

FAW CA4DF3-13E3

标号 Макировка	零件号 Номер детали	零件名称 Наименование	数量 Количество
	1000410A488	CA4DF3-13E3 型发动机总成 (包括喷油泵、输油泵、调速器、 燃油滤清器、空气压缩机、动 力转向泵、发电机、起动机、 风扇及风扇离合器) CA4DF3-13E3 (включены топливный насос, перекачивающий насос, регулятор скорости, фильтр топлива, воздушный компрессор, силовой рулевой насос, компрессор кондиционера, генератор, стартер, вентилятор и муфта вентилятора)	1

标号 Макировка	零件号 Номер детали	零件名称 Наименование	数量 Количество
-----------------	---------------------	----------------------	------------------

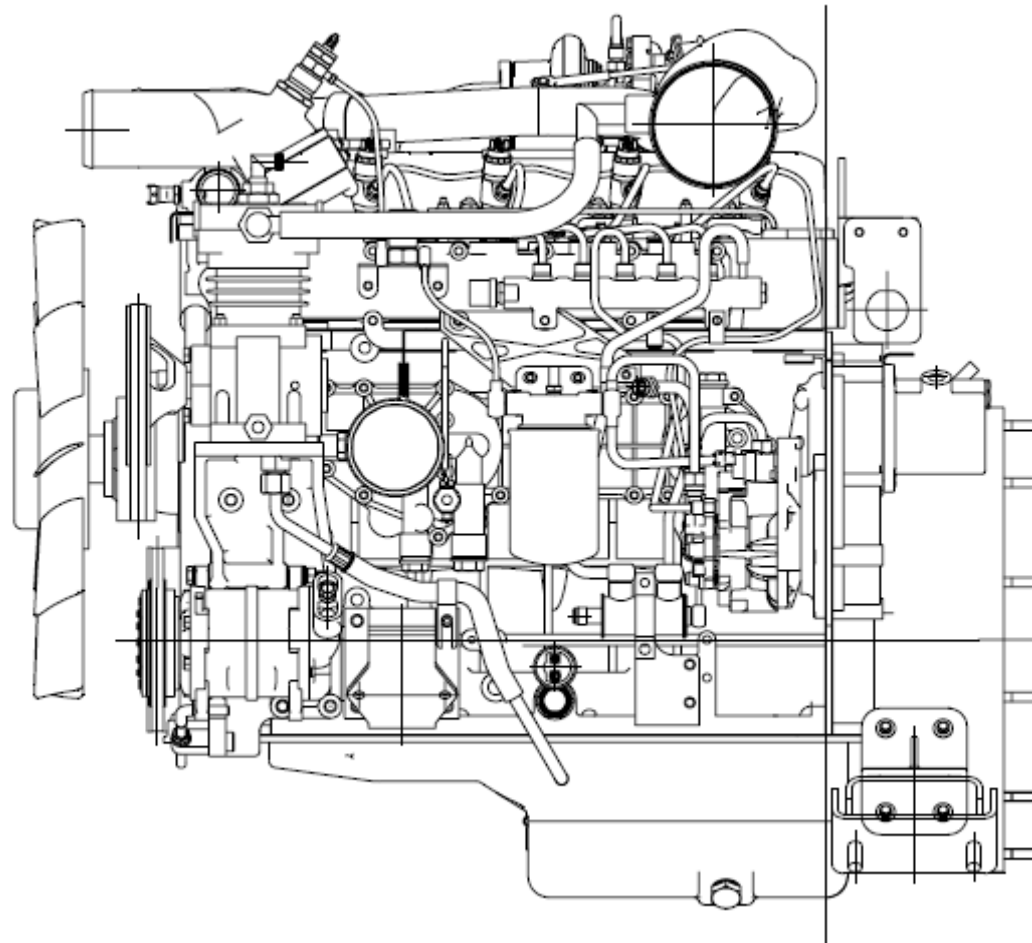


图2 发动机(左视图)

Рис.2 Двигатель (левый)

3. 发动机悬置 Подвеска двигателя

标号 Макировка	零件号 Номер детали	零件名称 Наименование	数量 Количество	标号 Макировка	零件号 Номер детали	零件名称 Наименование	数量 Количество
1	1001037-385	发动机前悬置托架	2	16	Q40114	垫圈 Шайба	4
2	CQ1841440	Двигатель-передняя опора для подвески 六角头凸缘螺栓	8				
3	1001025-104-0000	Фланцевый болт с шестигранной головкой 前悬置软垫总成	2				
4	CQ1601035	Комплекс упругой прокладки передней подвески 六角头螺栓	4				
5	Q40110	Болт с шестигранной головкой 垫圈	4				
6	Q40310	Шайба 弹簧垫圈	4				
7	CQ34010	Пружинная шайба 六角螺母	4				
8	1001024A001-0000	Шестигранная гайка 前悬置支架	1				
9	1001014-101-0000	Опора передней подвески 六角头螺栓	2				
	1001013-101-0000	Болт с шестигранной головкой 六角头螺栓	6				
10	Q40312	Болт с шестигранной головкой 弹簧垫圈 Пружинная шайба	8				
	Q40112	平垫圈 Плоская шайба	8				
11	1001015-D1	后悬置软垫总成 Комплекс упругой прокладки задней подвески	2				
12	1001011-541-0010	后悬置支架 Опора задней подвески	2				
13	Q150B1245	六角头螺栓 Болт с шестигранной головкой	8				
14	Q40314	弹簧垫圈 Пружинная шайба	10				
15	CQ34114	六角螺母 Шестигранная гайка	10				

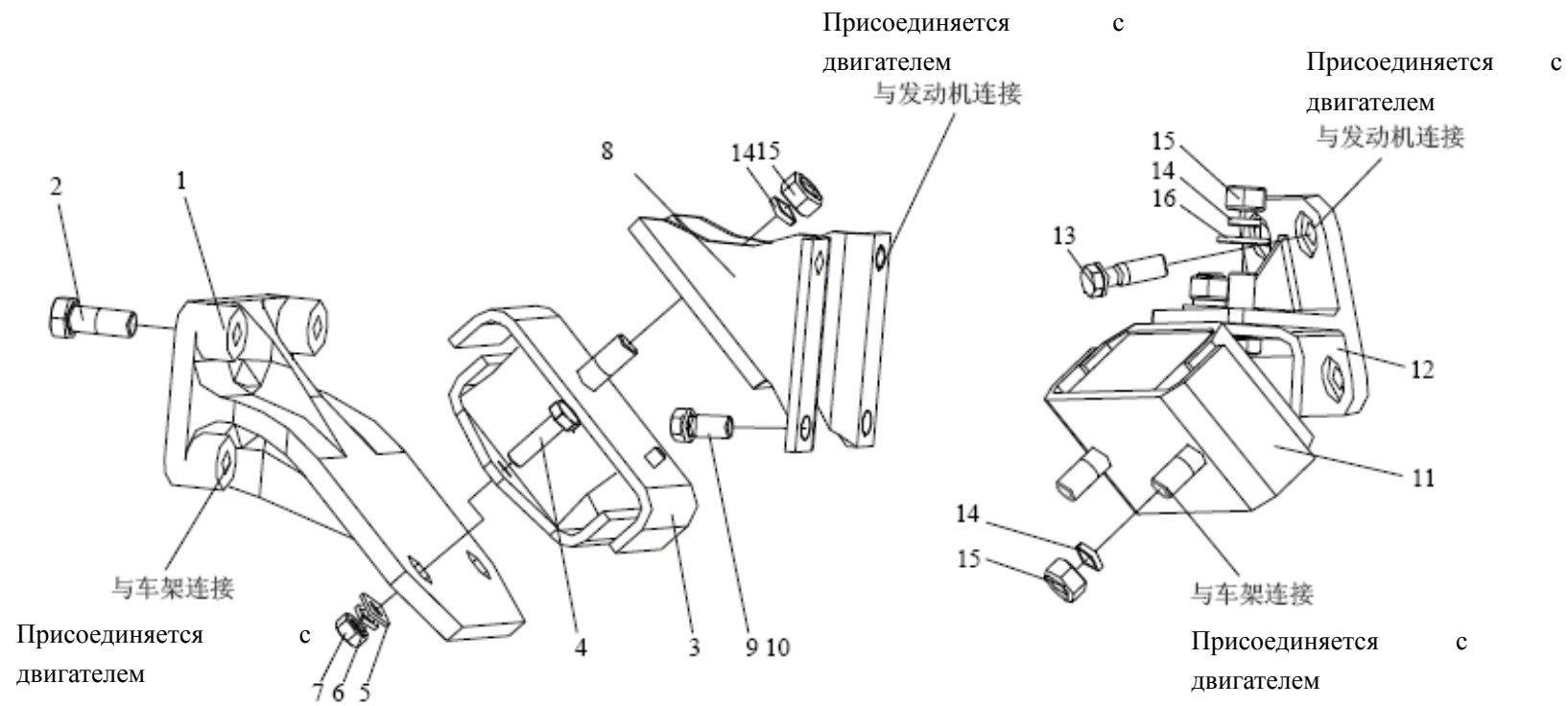


图 3 发动机悬置
 Рис. 3 Подвеска двигателя

4. 缸体 Блок цилиндра

标号	零件号	零件名称	数量	标号	零件号	零件名称	数量
Макировка	Номер детали	Наименование	Количество	Макировка	Номер детали	Наименование	Количество
1	1002017-001-0000	О-型橡胶密封圈 O-образное резиновое уплотнительное кольцо	8	18	1002068-001-0000	飞轮壳观察盖板 Накладка осмотра корпуса маховика	1
2	1002016B400-0000	气缸套	4	19	Q150B1080	六角头螺栓	2
3	1002014B152-0000	Цилиндровая гильза	1	20	1002066-002-001 0	Болт с шестигранной головкой 飞轮正时指针	1
4	1002146-201-0000	Блок цилиндра 气缸盖定位销	2	21	GB823-1998M6X10	Ведущая стрела маховика 十字槽小盘头螺钉M6X10	2
5	Q340B10	Фиксирующий штифт головки цилиндри	4	22	Q150B1095	六角头螺栓	1
6	Q40310	I-型六角螺母 I-образная шестигранная гайка	19	23	Q150B1090	Болт с шестигранной головкой 六角头螺栓	1
7	Q40110	弹簧垫圈 Пружинная шайба	25	24	1002061B550-0000	Болт с шестигранной головкой 齿轮室罩盖-飞轮壳 Крышки камеры шестерни-корпус маховика	1
8	1002079-201-0000	平垫圈 Плоская шайба	1	25	Q150B1075	六角头螺栓	9
9	1002075-550-0000	垫片-气缸体 Прокладка-блок цилиндра	1	26	Q150B1275	Болт с шестигранной головкой 六角头螺栓	2
10	1002078-550-0000	齿轮室罩盖盖板总成 Перекрывающая плита крышки камеры шестерни в сборе	1	27	Q40312	Болт с шестигранной головкой 弹簧垫圈	2
11	1002081-550-0000	垫片-齿轮室盖板 Прокладка- Перекрывающая плита крышки камеры шестерни	1	28	Q40112	Пружинная шайба 平垫圈	2
12	Q150B0612	飞轮壳观察盖板 Накладка осмотра корпуса маховика	4	29	Q617B20	Плоская шайба 六角头螺塞	1
13	Q40406	六角头螺栓 Болт с шестигранной головкой	4	30	Q72320	Пробка с шестигранной головкой 密封垫圈	1
14	Q40106	轻型弹簧垫圈 Облечённая шайба пружины	4	31	Q150B1022	Уплотнительная шайба 六角头螺栓	6
15	1002082-550-0000	平垫圈 Плоская шайба	4	32	Q5221218	Болт с шестигранной головкой 圆柱销	1
16	Q617B18	垫片盖板 Накладка прокладки	1	33	Q5221230	Цилиндрический штифт	1
17	Q72318	六角头螺栓 Болт с шестигранной головкой	1	34	1005143A001-0000	圆柱销 Цилиндрический штифт	1
		密封垫圈 Уплотнительная шайба	1			后主轴承盖 Крыша заднего главного подшипника	1

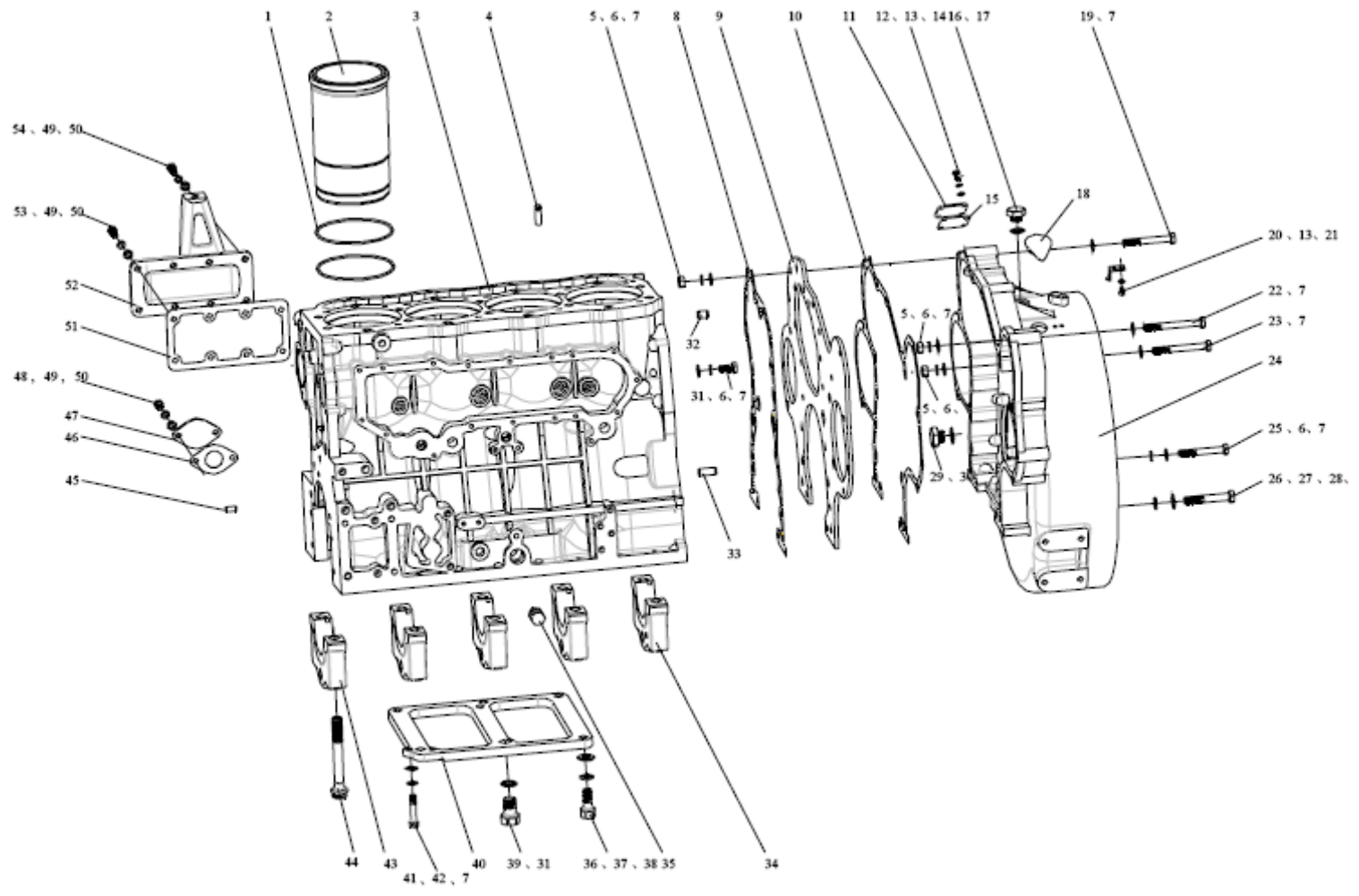


图4 缸体
Рис. 4 Блок цилиндра

4. 缸体 Блок цилиндра

标号	零件号	零件名称	数量	标号	零件号	零件名称	数量
Макировка	Номер детали	Наименование	Количество	Макировка	Номер детали	Наименование	Количество
35	1002ω1-001-0000	起重螺栓 Подъемный болт	2	52	1002093A300-0000	挺杆室前盖板 Передняя накладка камеры толкателя	1
36	1002011-101-0000	螺栓机体加强板 Надставка корпуса болта	4	53	Q150B0825	六角头螺栓 Болт-пробка с шестигранной головкой	7
37	Q40314	弹簧垫圈 Пружинная шайба	4	54	Q150B0828	六角头螺栓 Болт с шестигранной головкой	1
38	Q40114	平垫圈 Плоская шайба	4				
39	1002012-101-0000	螺栓-机体加强板 Болт надставка корпуса	1				
40	1002018A101-0000	机体加强板- Подкрепление корпуса	1				
41	1002013A101-0000	螺栓-机体加强板 Болт надставка корпуса	2				
42	Q40410	轻型弹簧垫圈 Облечённая шайба пружины	2				
43	1005141-001-0000	主轴承盖 Крышка главного подшипника	4				
44	1005144-001-0000	主轴承盖螺栓 Болт основного подшипника	10				
45	Q5220818	圆柱销 Цилиндрический штифт	3				
46	1002098-101-0000	垫片Прокладка	1				
47	1002097-101-0000	突缘盖板Фланцевая перекрывающая плита	1				
48	Q150B0816	六角头螺栓 Болт-пробка с шестигранной головкой	1				
49	Q40408	轻型弹簧垫圈 Облечённая Шайба пружины	16				
50	Q40108	平垫圈 Плоская шайба	16				
51	1002096-101-0000	垫密片-挺杆室盖板 Уплотнительная прокладка накладки камеры толкателя	1				

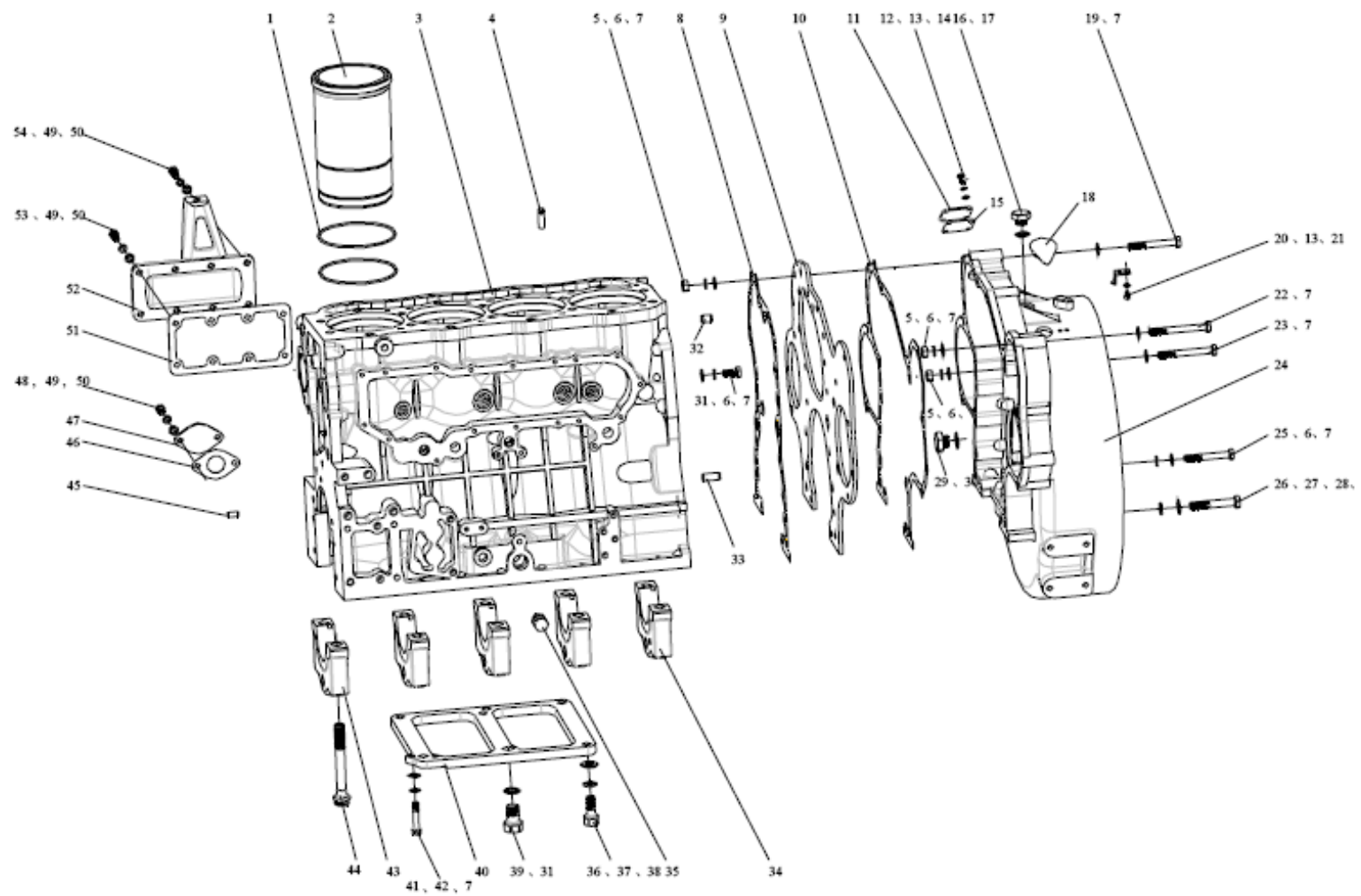


图4 缸体

Рис. 4 блок цилиндра

5. 缸盖 головки цилиндра

标号	零件号	零件名称	数量	标号	零件号	零件名称	数量
Макировка	Номер детали	Наименование	Количество	Макировка	Номер детали	Наименование	Количество
	100301 0-550-0000	气缸盖总成	1	16	Q40110	平垫圈	8
	1 003055A541-001 0	前吊耳总成(由 26、28 组成) Передняя проушина в сборе (состоит из 26 и 28))	1	17	1003056B470-0000	Плоская шайба 燃油器铜套	4
1	1003031B300-0000	气缸盖罩 Головка цилиндра	1	18	GB3452.1-1992	Медная втулка распылителя O 型橡胶密封圈 28X 1.8	4
2	Q150B0860	六角头螺栓	4	19	1112013-470-0000	O-образное резиновое уплотнительное кольцо 28X 1.8	4
3	Q40408	Болт-пробка с шестигранной головкой 轻型弹簧垫圈	10	20	1003046-001-0000	喷油器紧固螺钉 Крепежный болт распылителя	4
4	Q40108	Облечённая Шайба пружины	10	21	1003048-001-0000	气缸盖螺栓	6
5	1003037A101-0000	平垫圈	10	22	1003047-001-0000	Болт головки цилиндра 垫圈-气缸盖螺栓	18
6	1003036A101-0000	Плоская шайба	1	23	1003022-300-0000	Прокладка-Болт головки цилиндра 气缸盖螺栓	12
7	Q541026	盖罩	1		1003022A300-0000S	Болт головки цилиндра 垫片-气缸垫总成 Прокладка-комплекс цилиндрической прокладки	1
8	1002091-621-0000Y	Чехол крышки	1		1003022B300-0000S	垫片-气缸垫总成 Прокладка-комплекс цилиндрической прокладки	选装 (Выбор)
9	Q150B0828	密封圈	1		1003022C300-0000S	垫片-气缸垫总成 Прокладка-комплекс цилиндрической прокладки	选装 (Выбор)
10	1003032A101-0000	Уплотнительное кольцо	1	24	1003011-550-0000	垫片-气缸垫总成 Прокладка-комплекс цилиндрической прокладки 气缸盖	1
11	Q150B1030	标牌刃钉	4	25	1003058-101-0000	Головка цилиндра Головка цилиндра	1
12	Q40310	Закрепка таблички	1	26	1003057A541-0010	前吊耳衬垫 Прокладка переднего подвесного ушки	1
13	1003058-101-0000	铭牌	1		1003053-101-0000	前吊耳 переднее подвесное ушко	1
14	1003059-300-0000	Бирка	6	27	1003054-541-0010	暖水放出阀 Выпускной клапан теплой воды	1
15	Q150B1025	六角头螺栓	4	28		暖水阀座 Подставка крана теплой воды	1
		Болт с шестигранной головкой	1	29	Q150B1025	六角头螺栓 Болт-пробка с шестигранной головкой	4

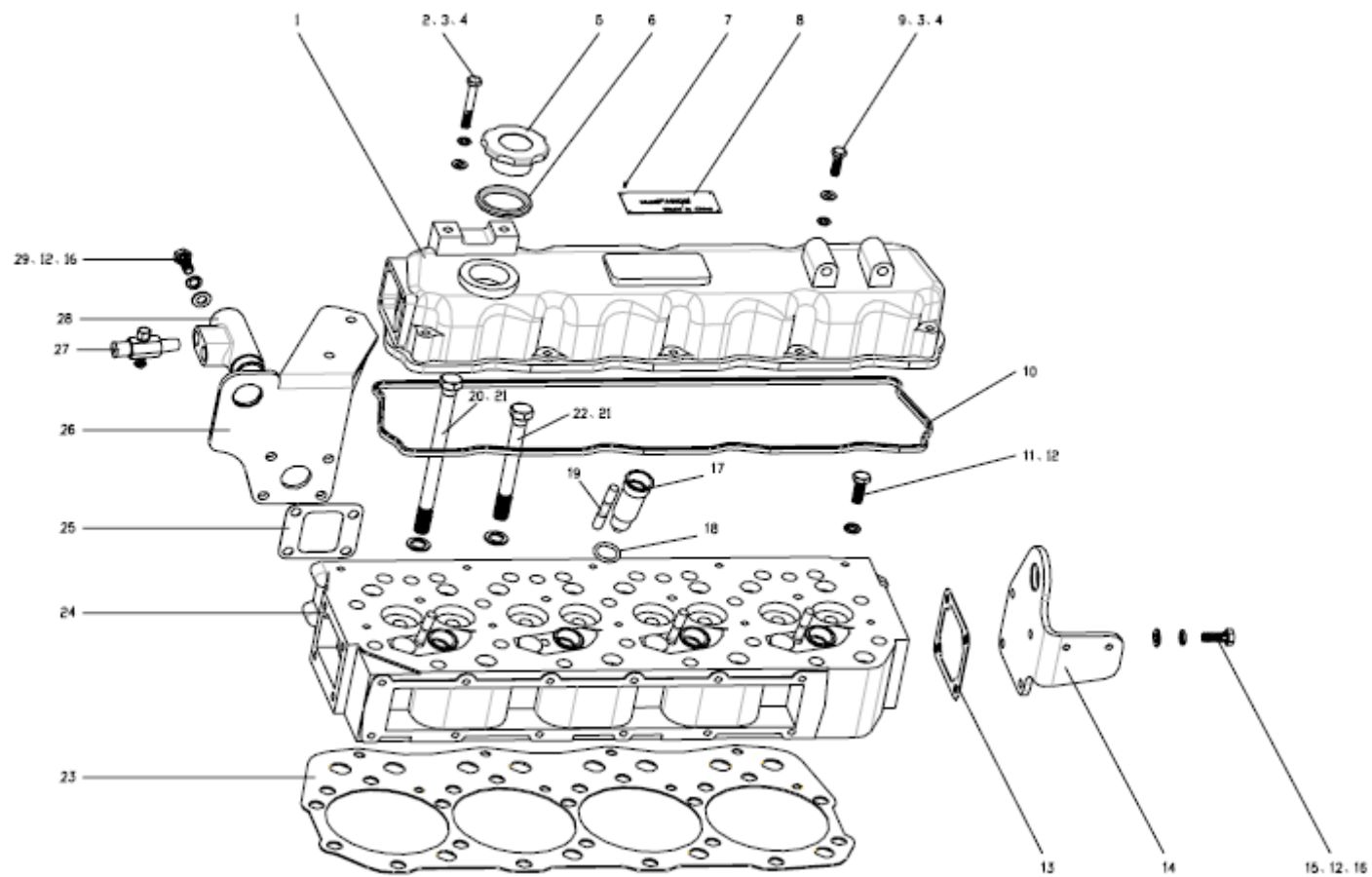


图 5 缸盖

рис.5 головка цилиндра

6. 活塞、连杆 Поршень и шатун

标号	零件号	零件名称	数量	标号	零件号	零件名称	数量
Макировка	Номер детали	Наименование	Количество	Макировка	Номер детали	Наименование	Количество
	1004010A470-0000	连杆总成	4				4
		Растяжка в сборе					
1	1004021A470-0000	连杆体	4				4
		Блок шатуна					
2	1004024C201-0000H	连杆小头衬套	4				4
		Втулка шатуна					
3	1004018A201-0000	活塞销	4				8
		Поршневой палец					
4	GB/T893.1-1986	挡圈 42	8				4
		Кольцо42					
5	1004012-420-0000A	第一道气环	4				
		Первое пневматическое кольцо					
6	1004013-420-0000A	第二道气环	4				
		Второе пневматическое кольцо					
7	1004020-420-0000A	螺旋撑簧	4				
		Винтообразная опорная пружина					
8	1004011-550-0000M	活塞	4				
		Поршень					
	1004011-550-0000B	活塞	选装				
		Поршень	(Выбор)				
9	1004026A470-0000	连杆上轴瓦	4				
		Верхний вкладыш шатуна					
10	1004028-470-0000	连杆下轴瓦	4				
		Нижний вкладыш шатуна					
11	1004022-470-0000	连杆盖	4				
		Блок шатуна					
12	1004027-29D	连杆螺母	8				
		Гайка шатуна					
13	1004023-470-0000	连杆螺栓	8				
		Болт шатуна					

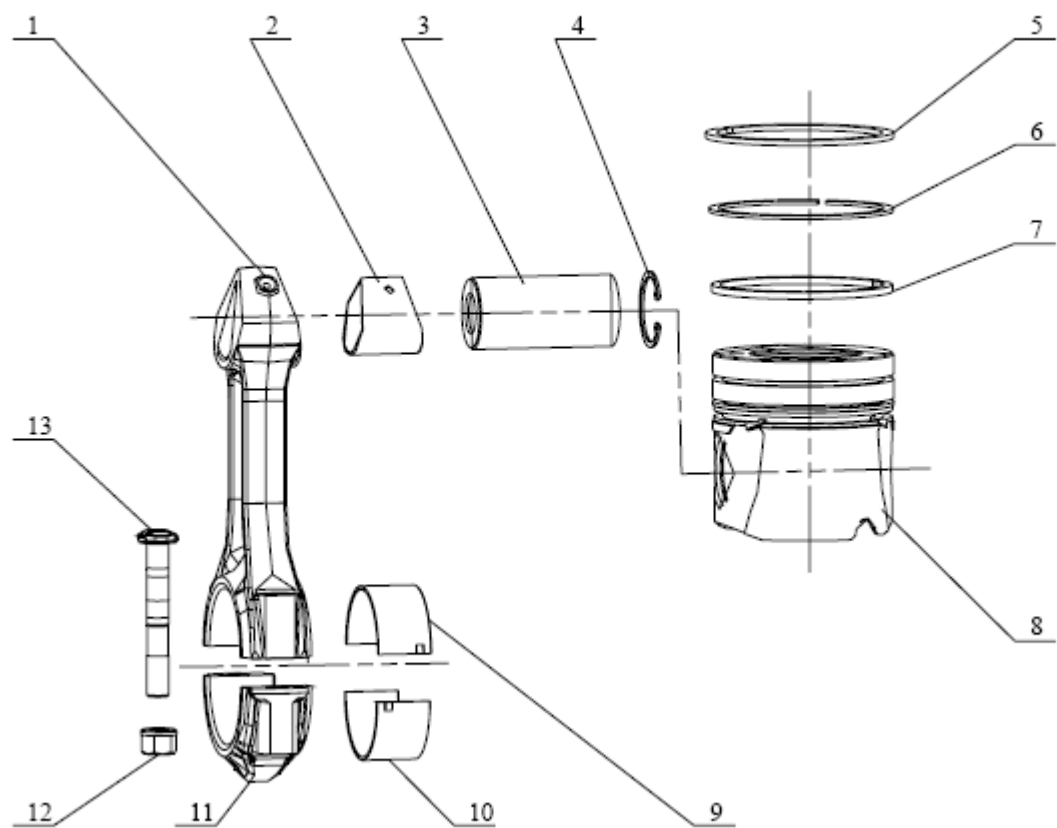


图 6 活塞、连杆

Рис.6 Поршень и шатун

7. 曲轴、飞轮 Коленвал и маховик

标号	零件号	零件名称	数量	标号	零件号	零件名称	数量
Макировка	Номер детали	Наименование	Количество	Макировка	Номер детали	Наименование	Количество
	100501 0-550-0000	曲轴部件	1	17	1005060-460-0000	曲轴后泊封	5
1	1005197-400-0000	Компонент коленчатого вала 减震器螺栓	5	18	GB/T276-1994 6205-Z	Задний сальник коленчатого вала 滚动轴承 6205-Z	1
2	1005046-551-0010	Болт амортизатора 皮带轮	1	19	1005123A400-0000	Шарикоподшипник6205-Z 飞轮螺栓	7
3	1005050-400-0000	Шкив 曲轴前泊封	1	20	1005124-051-0000	Болт маховика 垫片-飞轮螺栓	7
4	1005057-400-0000	Передний сальник коленчатого вала 挡泊片-前油封	1	21	1005121A551-0010	Замковая пластина-Болт маховика 飞轮-曲轴	1
5	Q150B1230	Отражатель-передний сальник 六角头螺栓	3	22	1005125-002-0010	Маховик коленчатого вала 齿环	1
6	Q40112	Болт с шестигранной головкой 平垫圈	3	23	1005037-460-0000 AB	Зубчатое кольцо 正时齿轮曲轴	1
7	Q40312	Плоская шайба 弹簧垫圈	3	24	1005038A460-0000	Коленчатого вала распределительной шестерни	1
8	1005086-101-JH50	Пружинная шайба 指针	1	25	1005129-201-0000	机油泵驱动齿轮-曲轴 Приводная шестерня маслонасоса	1
9	1005055-400-0000	Стрела 前泊封座	1	26	1005181-001-0000	коленчатого вала 定位销-飞轮	1
10	1005036-400-0000	Цоколь переднего сальника 挡袖片-曲轴	1	27	1005172-470-0000	Фиксирующий штифт-Маховик 止推轴承片	3
11	1005031-001-0000	Отражатель коленчатого вала 定位销-正时齿轮	1	28	1005014-550-0000	Упорный подшипник 下主轴瓦	5
12	Q73431145	Фиксирующий штифт-ведущая шестерня 型橡胶密封圈	2	29	GB/T119-1986	Нижний основной вкладыш подшипника	1
13	1005067-460-0000	О-образное резиновое уплотнительн ое кольцо	2	30	1005171-470-0000	曲轴 Коленвал	1
14	Q150B0820	后泊封座 Цоколь заднего сальника	1	31	Q5220818	圆柱销 Цилиндрический штифт	1
15	Q40108	六角头螺栓 Болт с шестигранной головкой	1	32	Q150B1432	上主轴瓦 Верхний основной вкладыш	5
16	Q40308	平垫圈 Плоская шайба	5	33	Q40114	подшипника 圆柱销	2
		弹簧垫圈 Пружинная шайба	5			Цилиндрический штифт 六角头螺栓	2
						Болт с шестигранной головкой 平垫圈 Плоская шайба	2

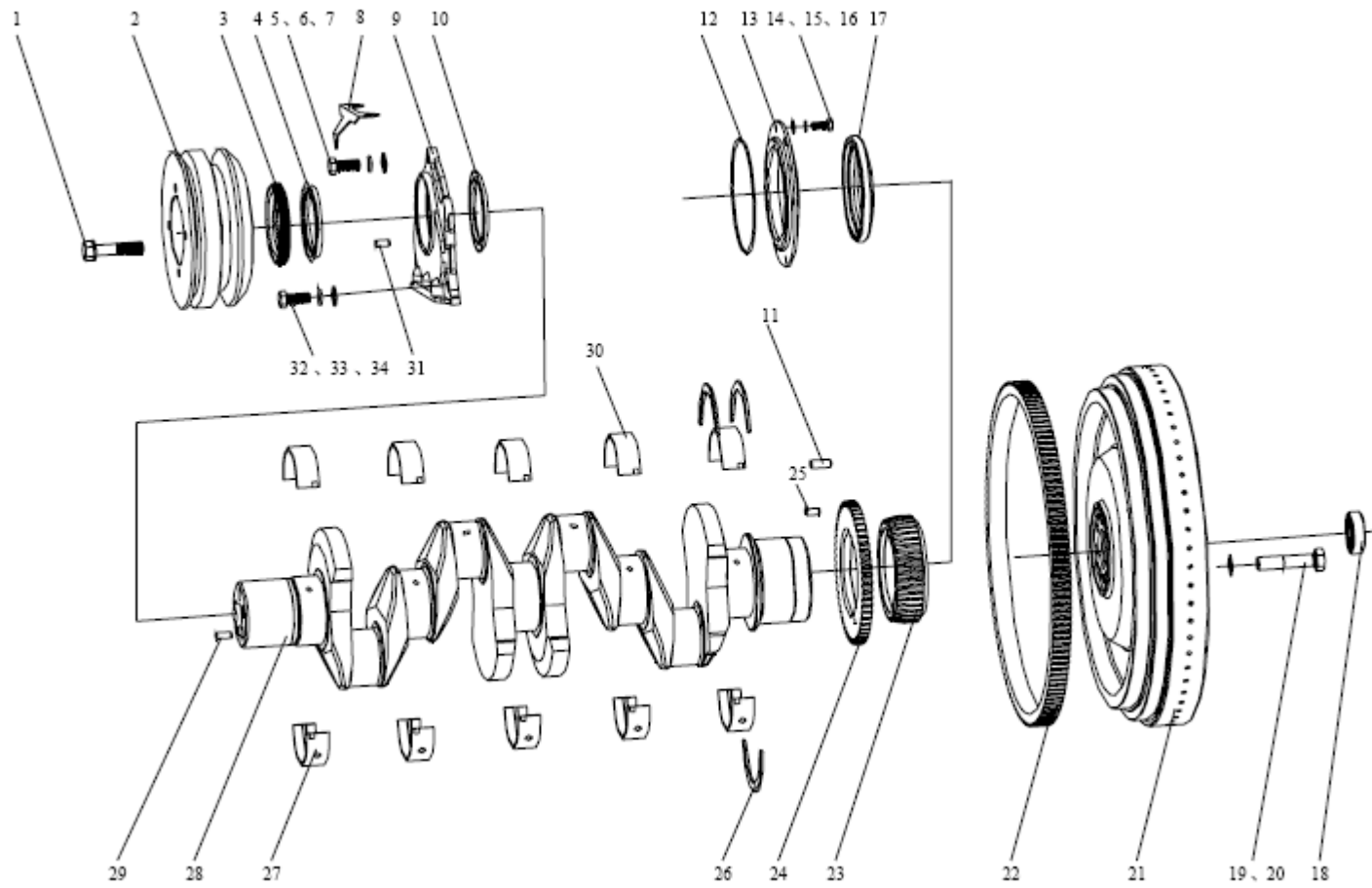


图 7 曲轴、飞轮
Рис.7 Коленвал и маховик

7. 曲轴、飞轮 Коленвал и маховик

标号	零件号	零件名称	数量	标号	零件号	零件名称	数量
Макировка	Номер детали	Наименование	Количество	Макировка	Номер детали	Наименование	Количество
34	Q40314	弹簧垫圈 Пружинная шайба	2				

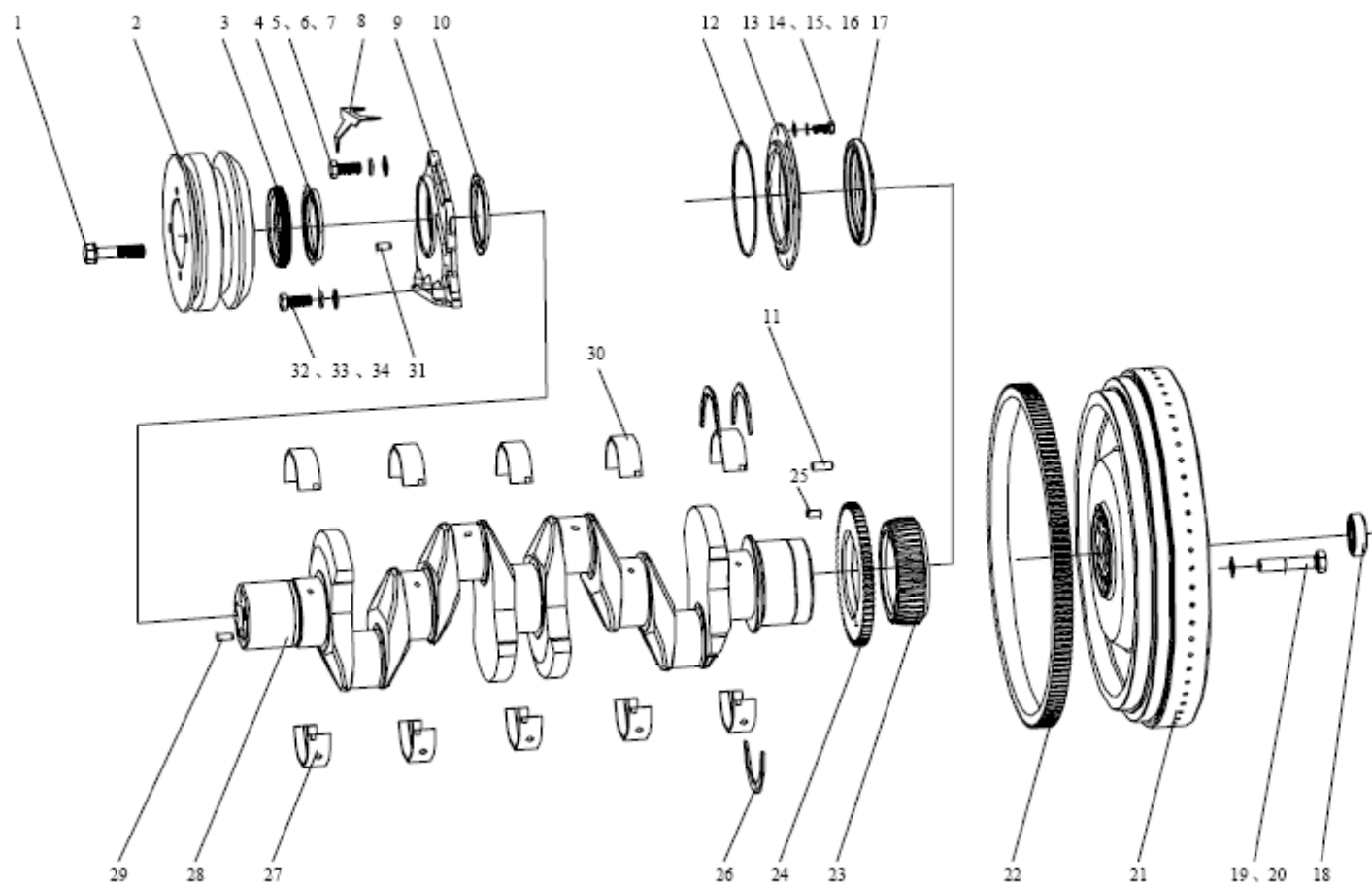


图 7 曲轴、飞轮

Рис.7 Коленвал и маховик

8. 凸轮轴 Распредвал

标号	零件号	零件名称	数量	标号	零件号	零件名称	数量
Макировка	Номер детали	Наименование	Количество	Макировка	Номер детали	Наименование	Количество
1	1006024-001-0000	凸轮轴衬套	4				
2	1006028A001-0000	Задний распредвал 后凸轮轴衬套	1				
3	Q5500519	Втулка заднего распредвала 半圆键	1				
4	1006018-001-0000	Полукруглая шпонка 凸轮轴止推片	1				
5	Q150B0816	Упорное кольцо распредвала 六角头螺栓	2				
6	Q40408	Болт с шестигранной 轻型弹簧垫圈	2				
7	1006015-153-0000	Облечённая Шайба пружины 凸轮轴	1				
	1006015-153-0000C	Распредвал 凸轮轴	选装 (Выбор)				
8	1006062-001-0000	Распредвал 垫圈-凸轮轴螺塞	1				
9	1006061-001-0000	прокладка- Болт-пробка распредвала 内六角螺塞-凸轮轴	1				
10	1006030A001-0000	Болт-пробка с внутренней шестигранью-Распредвал 堵盖总成-凸轮轴衬套 Пробка-втулка распредвала	1				

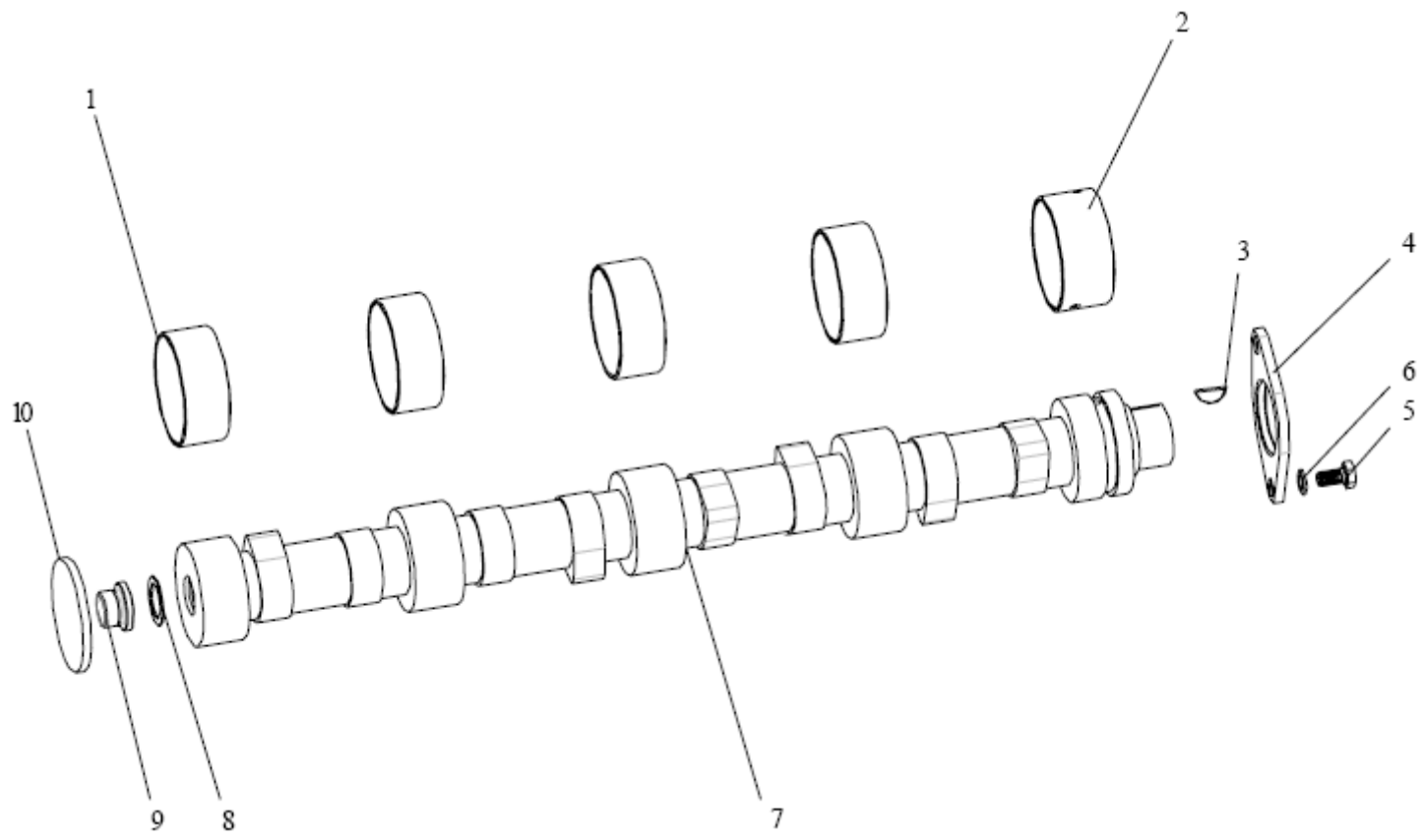


图8 凸轮轴
Рис.8 Распредвал

9. 气门机构 Механизм клапана

标号	零件号	零件名称	数量	标号	零件号	零件名称	数量
Макировка	Номер детали	Наименование	Количество	Макировка	Номер детали	Наименование	Количество
	1007100-400-0000	摇臂-衬套总成 Качающаяся стрела втулки в сборе	8	16	1007128-201-0000	摇臂轴后支架	1
	1007200-520-0000	摇臂部件 Компонент качающейся стрелы	1	17	1007114-001-0000	Задняя опора оси коромысла 定位弹簧摇臂轴 Фиксирующая пружина-ось коромысла	3
1	1007125-201-0000	摇臂轴前支架 Передняя опора оси коромысла	1	18	1007050A001-0000	推杆总成 Толкатель в сборе	8
2	1007112-001-0000	波形弹簧-摇臂轴 Волнистая пружина-ось коромысла	2	19	1007051A001-0000	挺杆 Толкатель	8
3	1007094-001-0000	气门摇臂衬套 Втулка коромысла клапана	8	20	1007028A400-0000	气门锁块 Сухарь замка клапана	16
4	1007096-400-0000	气门摇臂 Коромысло клапана	8	21	1007024-400-0000	气门弹簧座 Кроштейн пружины клапана	8
5	1007098-001-0000	销紧螺母气门摇臂整螺栓 Блокировочная гайка-регулирующий винт зазора коромысла клапана	8	22	1007021-013-0000	气门外弹簧 Внешняя пружина клапана	8
6	1007097-001-0000	Регулирующий винт-коромысло клапана	8	23	1007022-013-0000	气门内弹簧 Внутренняя пружина клапана	8
7	1007129-201-0000	定位螺钉摇臂轴支架 Фиксирующий винт-Опора оси коромысла	1	24	1007026A001-0000	气门弹簧下座 Нижний кроштейн пружины клапана	8
8	1007127-201-0000	摇臂轴支架 Опора оси коромысла	1	25	1007035-470-0000	气门导管密封圈总成 Герметические прокладки направляющей трубы клапана	8
9	Q522066	圆柱销 Цилиндрический штифт	1	26	1007032A001-0000	气门导管 Направляющая труба клапана	8
10	Q150B1075	六角头螺栓 Болт с шестигранной головкой	4	27	1007081-400-0000	排气门座 Кронштейн выпускного клапана	4
11	Q40110	平垫圈 Плоская шайба	4	28	1007016A400-0000Q	排气门 Выпускной клапан	4
12	1007126-201-0000	摇臂轴支架(中) Опора оси коромысла(средняя)	3		1007016B400-0000C	排气门 Выпускной клапан	4
13	1007090-001-0000	摇臂轴总成 ось коромысла	1		1007016A400-0000H	排气门 Выпускной клапан	4
14	Q150B0840	六角头螺栓 Болт с шестигранной головкой	2	29	1007082-400-0000	进气门座 Кронштейн впускного клапана	4
15	Q40108	平垫圈 Плоская шайба	2	30	1007011A400-0000Q	进气门 Впускной клапан	4

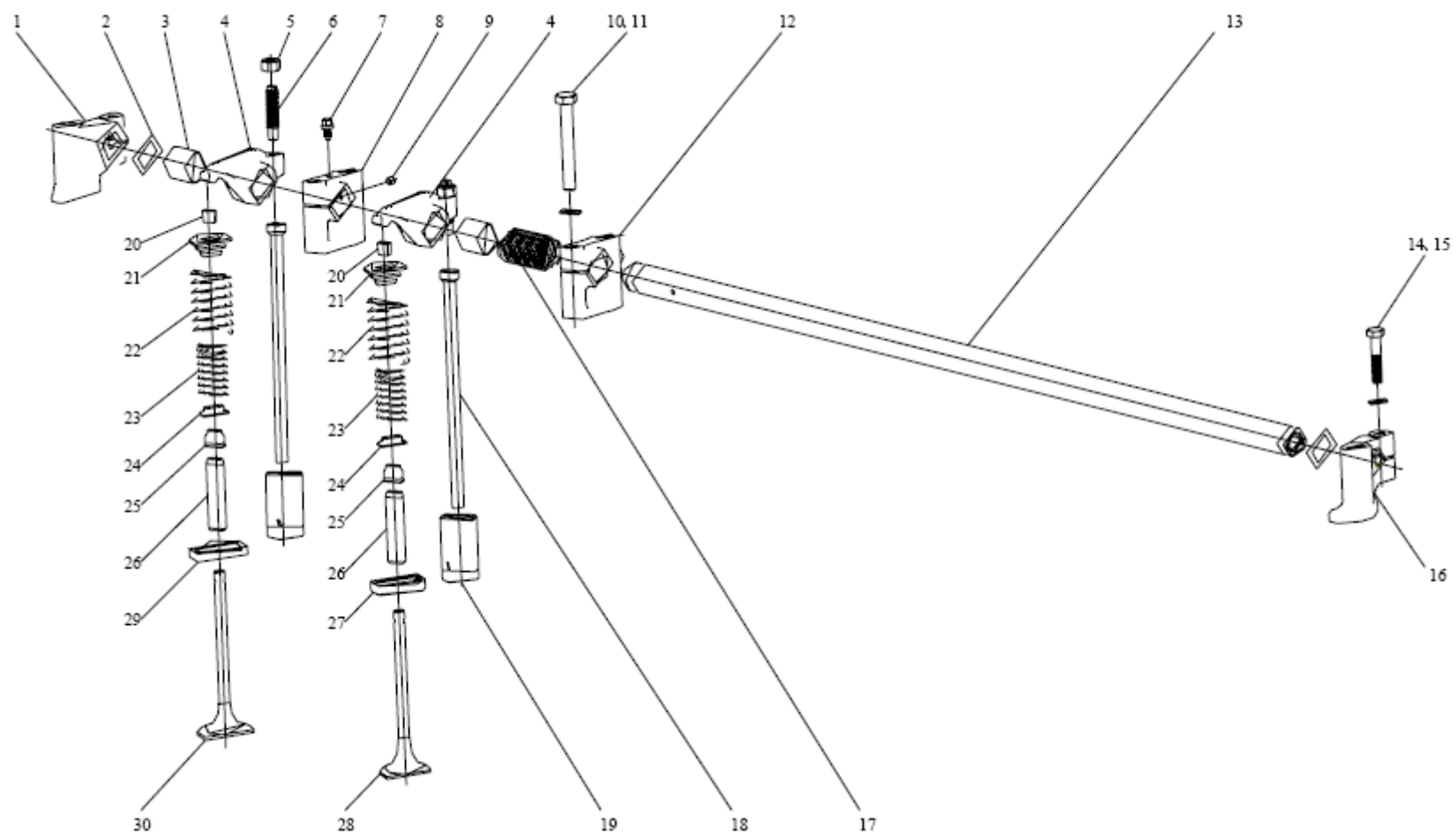


图 9 气门机构
Рис.9 Механизм клапана

9. 气门机构 Механизм клапана

标号	零件号	零件名称	数量	标号	零件号	零件名称	数量
Макировка	Номер детали	Наименование	Количество	Макировка	Номер детали	Наименование	Количество
	1007011B400-0000C	进气门 Впускной клапан	选装 (Выбор)				
	1007011A400-0000H	进气门 Впускной клапан	选装 (Выбор)				

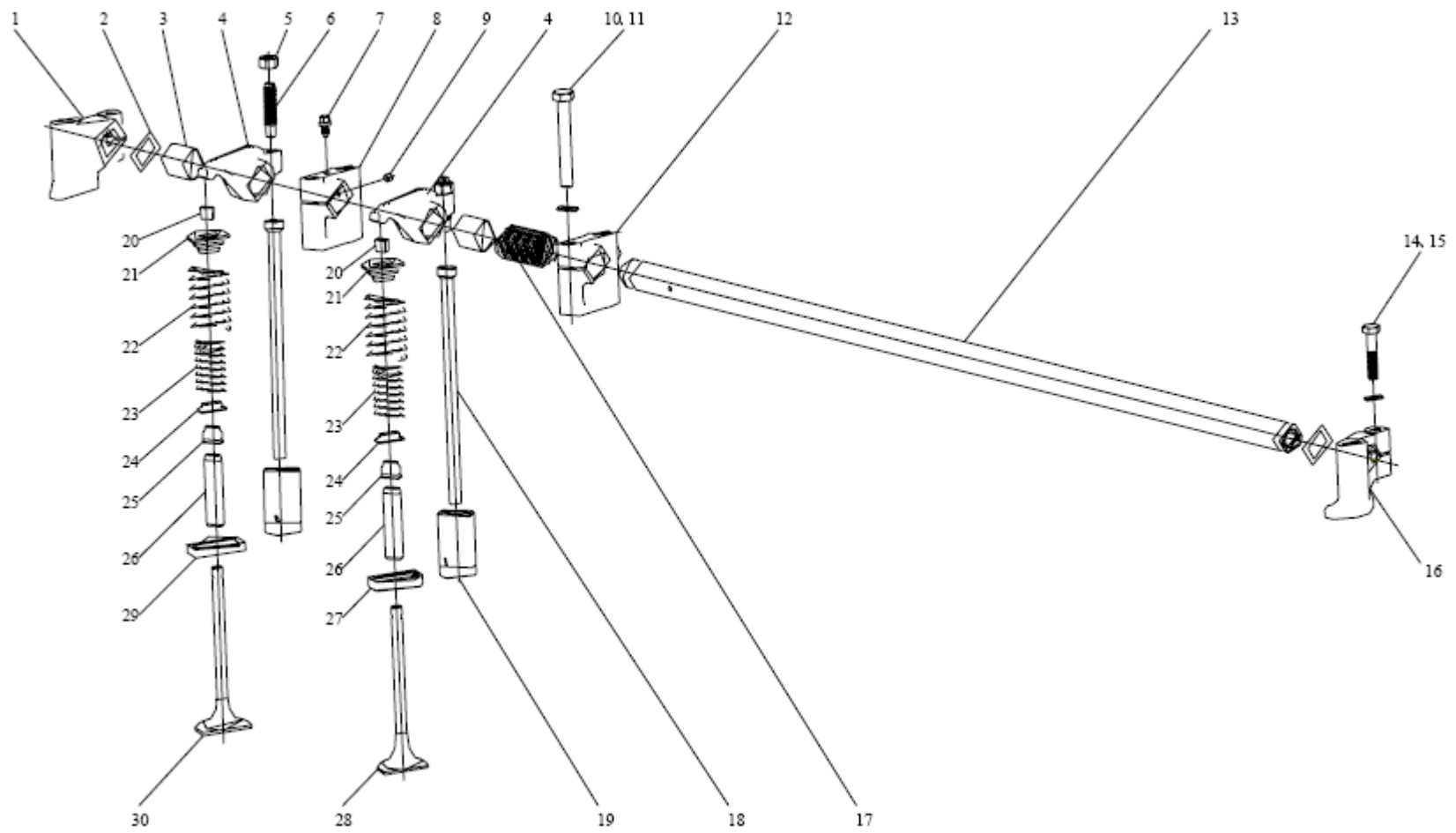


图 9 气门机构
Рис.9 Механизм клапана

10. 进排气管 Впускные и выпускные газопроводы

标号	零件号	零件名称	数量	标号	零件号	零件名称	数量
Макировка	Номер детали	Наименование	Количество	Макировка	Номер детали	Наименование	Количество
1	Q340B10	Г型六角螺母	4	16	Q40108	平垫圈	16
2	Q40310	I-образная шестигранная гайка 弹簧垫圈	6	17	Q150B08140	Плоская шайба 六角头螺栓	1
3	Q40110	Пружинная шайба 平垫圈	6	18	Q150B08105	六角头螺栓 Болт с шестигранной головкой	1
4	GB899-1988GM10-10X35	Плоская шайба 双头螺柱 GM10-10X35	4	19	Q150B08100	六角头螺栓 Болт с шестигранной головкой	7
5	Q150B0860	ШпилькаGM10-10X35 六角头螺栓	4	20	Q150B0880	六角头螺栓 Болт с шестигранной головкой	2
6	1008058-001-0000	Болт с шестигранной головкой 压板-排气管	2	21	1008019-550-0000	Болт-пробка с шестигранной головкой 垫片-进气接管	2
7	1118009-055-0000	Прессшпан газовыпускного трубопровода 双头螺柱-增压器	1	22	3750010-550-0000	Прокладка-всасывающий штуцер 空气加热器总成	1
8	1008074-300-0000	Шпилька наддува 双头螺柱排气歧管	3	23	1008023A551-0010	Воздухонагреватель 进气接管	1
9	1008072-520-0000	Шпилька-выпускная промежуточная труба 垫片-增压器	1	24	1008027-551-0010	Всасывающий штуцер 六角头螺塞	1
10	1008042-541-0000	Прокладка-нагнетатель 排气歧管	1	25	Q150B0865	Пробка с шестигранной головкой 六角头螺栓	2
11	1008045-520-0000	Выпускное ответвление 排气管垫总成	1	26	Q150B08165	Болт с шестигранной головкой 六角头螺栓	2
12	1008017-550-0000	Прокладка выпускной трубы 垫密片-进气管	1			Болт с шестигранной головкой	
13	1008016C550-0000	Герметическая пластинка-всасывающая труба 进气歧管	1				
14	Q150B08140	Впускное ответвление 六角头螺栓	1				
15	Q40308	Болт с шестигранной головкой 弹簧垫圈 Пружинная шайба	16				

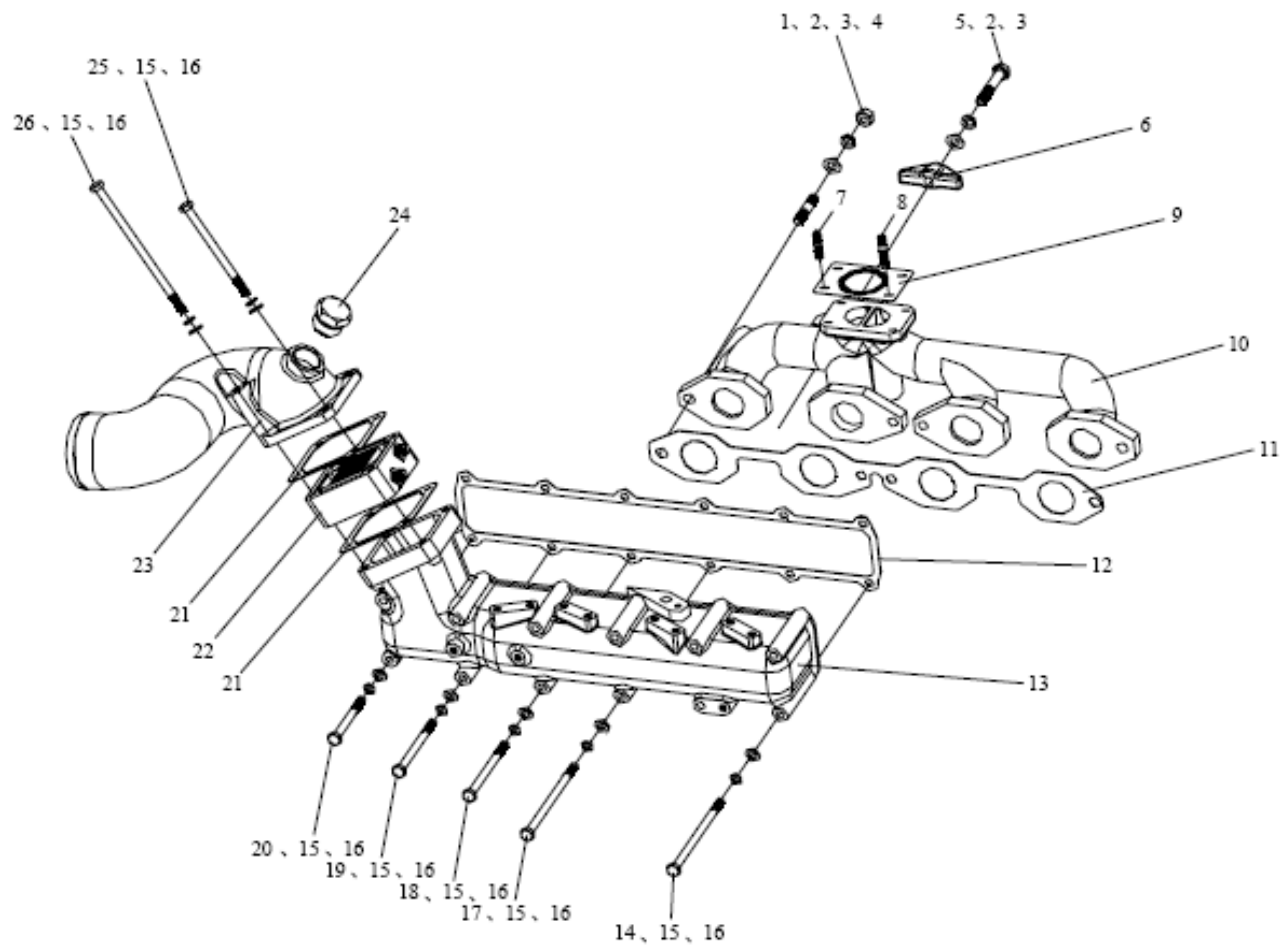


图 10 进排气管

Рис.10 Впускные и выпускные газопроводы

11. 发动机齿轮系 Шестерни двигателя

标号	零件号	零件名称	数量	标号	零件号	零件名称	数量
Макировка	Номер детали	Наименование	Количество	Макировка	Номер детали	Наименование	Количество
	1006040-460-0000AB	正时中间齿轮(一)总成	1	16	1006052A001-0000	垫圈-齿轮轴(二)	1
		Распределительная промежуточная шестерня (1) в сборе		17	Q43132	Шайба -ось шестерни(2)	1
	1006045-460-0000	正时中间齿轮(三)总成	1			轴用弹性挡圈	1
		Распределительная промежуточная шестерня (3) в сборе		18	1005038A460-0000	Упругий лабиринт оси	1
1	1006049-001-0000	半圆键-正时中间齿轮(二)	1			机油泵驱动齿轮-曲轴	1
		Полукруглая клавиша распределительной промежуточной шестерни (2)		19	1005037-460-0000 AB	Приводная шестерня маслонасоса коленчатого вала	1
2	1006041-460-0000 AB	正时中间齿轮(一)-凸轮轴	1			正时齿轮-曲轴	1
		Ведущая средняя шестерня(1)- распредвал		20	1006051-460-0000	Ведущая шестерня- коленвала	1
3	1006042-460-0000 AB	正时中间齿轮(二)-凸轮轴	1			紧固螺栓齿轮轴	1
		Ведущая средняя шестерня(2)- распредвал		21	Q40414	Вал шестерни крепежного вала	1
4	1006048A001-0000	齿轮轴(二)	1			轻型弹簧垫圈	1
		Ось шестерни(2)		22	1006047-460-0000	Облечённая Шайба пружины	1
5	Q150B1020	六角头螺栓	2			齿轮轴(一)	1
		Болт с шестигранной головкой		23	1006044B201-0000	Ось шестерни(1)	1
6	Q40410	轻型弹簧垫圈	2			衬套-正时中间齿轮(一)	1
		Облечённая шайба пружины		24	1111216-550-0000AB	Втулка-Ведущая средняя шестерня(1)	1
7	1006043-460-0000	正时中间齿轮(三)-凸轮轴	1			Втулка-Ведущая средняя шестерня(1)	1
		Ведущая средняя шестерня(3)- распредвал				Втулка-Ведущая средняя шестерня(1)	1
8	1006021-550-0000	正时齿轮凸轮轴	1			Втулка-Ведущая средняя шестерня(1)	1
		Ведущая Шестерня-распредвал				Втулка-Ведущая средняя шестерня(1)	1
9	1006122-550-0000	挡板-凸轮轴齿轮	1			Втулка-Ведущая средняя шестерня(1)	1
		Перегородка шестерни кулачкового вала				Втулка-Ведущая средняя шестерня(1)	1
10	Q5210512	圆柱销	2			Втулка-Ведущая средняя шестерня(1)	1
		Цилиндрический штифт				Втулка-Ведущая средняя шестерня(1)	1
11	1006121-550-0000	传感器齿轮-凸轮轴	1			Втулка-Ведущая средняя шестерня(1)	1
		Шестерня датчика кулачкового вала				Втулка-Ведущая средняя шестерня(1)	1
12	Q2540620	十字槽沉头螺钉	4			Втулка-Ведущая средняя шестерня(1)	1
		Винт с крестообразным желобом в утоненной головке				Втулка-Ведущая средняя шестерня(1)	1
13	1006022-001-0000	锁紧垫圈-凸轮轴正时齿轮	1			Втулка-Ведущая средняя шестерня(1)	1
		Блокировочная шайба-Ведущая шестерня распредвала				Втулка-Ведущая средняя шестерня(1)	1
14	1006023-001-0000	紧固螺栓-凸轮轴	1			Втулка-Ведущая средняя шестерня(1)	1
		Закреплённый винт-распредвал				Втулка-Ведущая средняя шестерня(1)	1
15	1006046A001-0000	衬套正时中间齿轮(三)	1			Втулка-Ведущая средняя шестерня(1)	1
		Втулка-Ведущая средняя шестерня(3)				Втулка-Ведущая средняя шестерня(1)	1

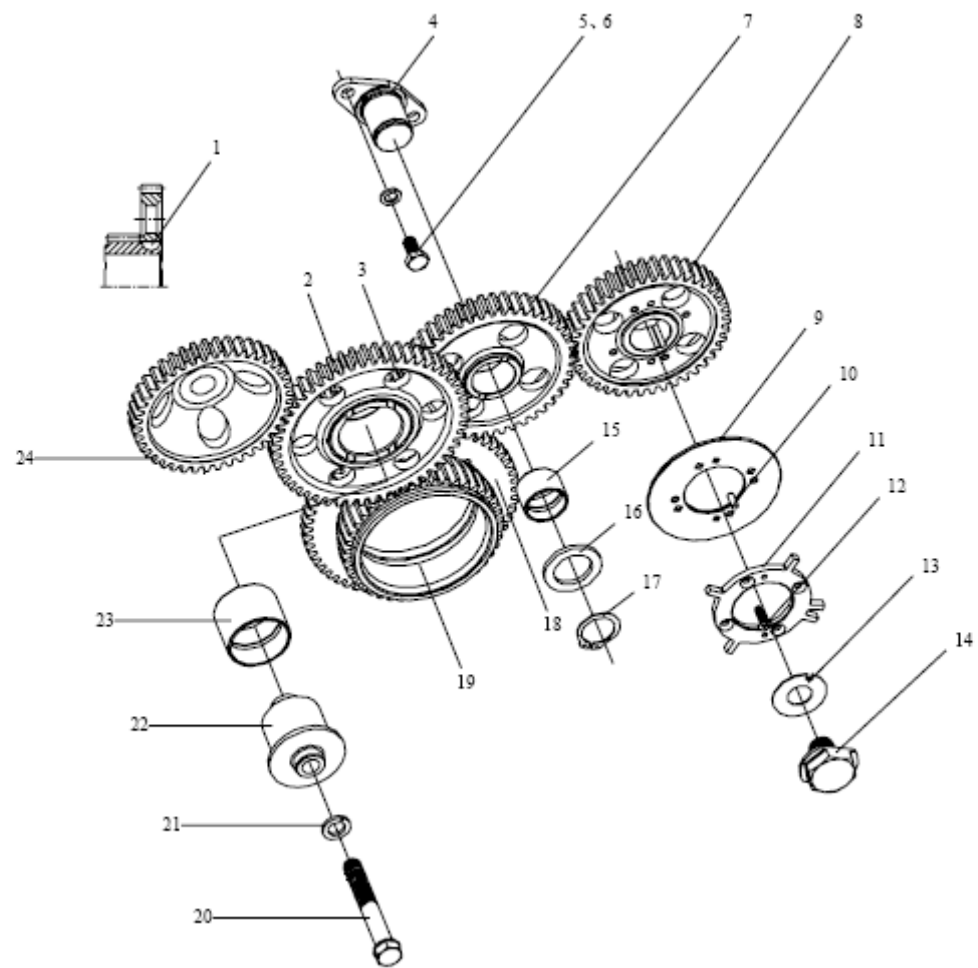


图 11 发动机齿轮系
Рис.11 Шестерни двигателя

12. 油底壳 Картер

标号	零件号	零件名称	数量	标号	零件号	零件名称	数量
Макировка	Номер детали	Наименование	Количество	Макировка	Номер детали	Наименование	Количество
1	1002020-300-0000	机泊标尺总成	1				
		Маляный щуп					
2	1002030A300-0000	机袖标尺管总成	1				
		Трубка указателя уровня масла в сборе					
3	1009071-101-0000	密封套-泊标尺	1				
		Гемертическая покрывка-указатель уровня масла					
4	1009031-101-0000	泊底壳密封垫片	1				
		Уплотнительная прокладка поддона картера					
5	1009010-541-0010	泊底壳总成	1				
		Поддон картера					
6	1009025-001-0000	后左垫板-泊底壳	1				
		Задняя левая прокладка картера					
7	1009026-001-0000	后右垫板-泊底壳	1				
		Задняя правая прокладка картера					
8	1009021-001-0000	泊底壳放油螺塞座	1				
		Цоколь маслосливной заглушки картера					
9	Q72320	密封垫圈	1				
		Уплотнительная шайба					
10	1009022-001-0000	泊底壳放油螺塞	1				
		Отливная пробка поддона картера					
11	1009023-101-0000	中间垫板-泊底壳	2				
		Промежуточная прокладка картера					
12	Q150B0820	六角头螺栓	28				
		Болт с шестигранной головкой					
13	Q40408	轻型弹簧垫圈	28				
		Облекчённа Шайба пружины					
14	1009028-001-0000	前右垫板-泊底壳	1				
		Передняя правая прокладка картера					
15	1009027-001-0000	前左垫板-油底壳	1				
		Передняя левая прокладка картера					

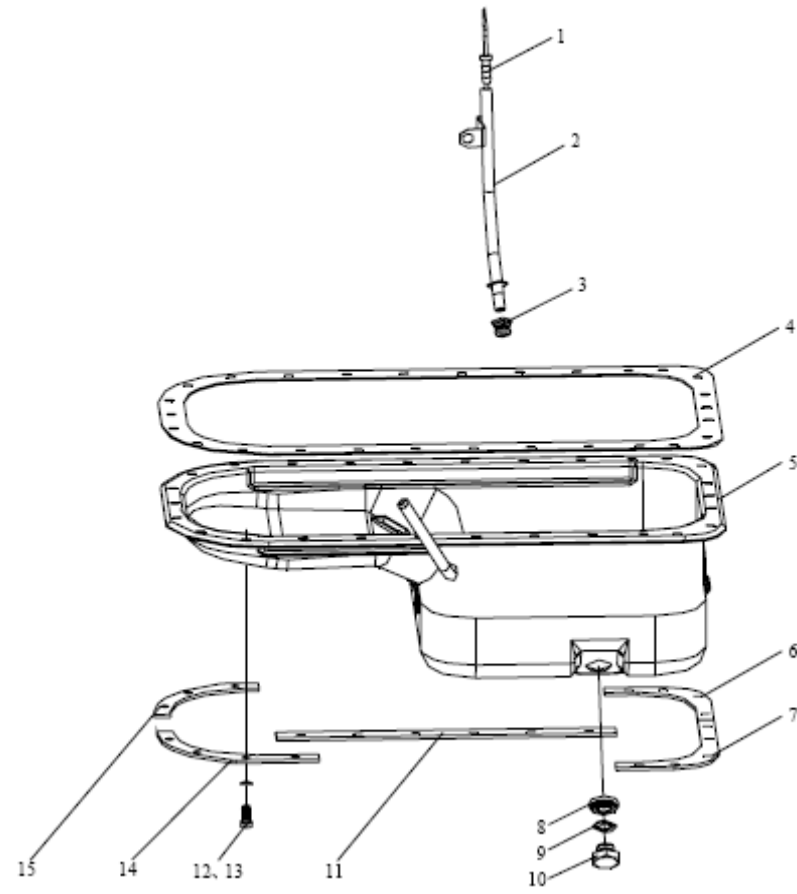


图 12 油底壳
Рис.12 Картер

13. 机油泵及机油管路 Масляный насос и трубопровод

标号	零件号	零件名称	数量	标号	零件号	零件名称	数量
Макировка	Номер детали	Наименование	Количество	Макировка	Номер детали	Наименование	Количество
1	1011070-155-0000	出油管总成 Труба выпускного масла в сборе	1	18	1014027-101-0000	螺钉 Винт	1
2	Q150B0825	六角头螺栓 Болт с шестигранной головкой	2	19	Q340B06	I型六角螺母 I-образная шестигранная гайка	1
3	Q40308	弹簧垫圈 Пружинная шайба	2	20	1014030-155-0000	通气管总成 Комплекс воздухопровода	1
4	Q40108	平垫圈 Плоская шайба	2	21	Q67645	蜗杆传动式软管环箍 Хомутик шланга с образом червяным приводом	2
5	Q150B1050	六角头螺栓 Болт с шестигранной головкой	1	22	1014037A104-JH1F	连接软管 Соединительный шланг	1
6	Q40310	弹簧垫圈 Пружинная шайба	3	23	Q2540614	十字槽沉头螺钉 Винт с крестообразным желобом в утоненной головке	4
7	Q40110	平垫圈 Плоская шайба	3	24	1014035-101-0000	盖板 Накладка	1
8	Q150B1070	六角头螺栓 Болт с шестигранной головкой	2	25	1014036-101-0000	垫片 Прокладка	1
9	1011056-001-0000	调整垫 Регулирующая прокладка	3	26	1011010A300-0000	机油泵总成 Масляный насос в сборе	1
10	1010011-001-0000	垫密片 Уплотнительная прокладка	1				
11	1011069A001-0000	垫片 Прокладка	1				
12	1010010A101-0000	机油收集器总成 Маслосборник в сборе	1				
13	Q17342422	型橡胶密封圈 O-образное резиновое 密封圈	1				
14	Q72327	密封垫圈 Уплотнительная шайба	1				
15	1011090-001-0000	调压阀总成 Комплекс регулятора давления	1				
16	1014020A101-0000	滤清器总成 Фильтр в сборе	1				
17	1014026-101-0000	夹箍 Хомутик	1				

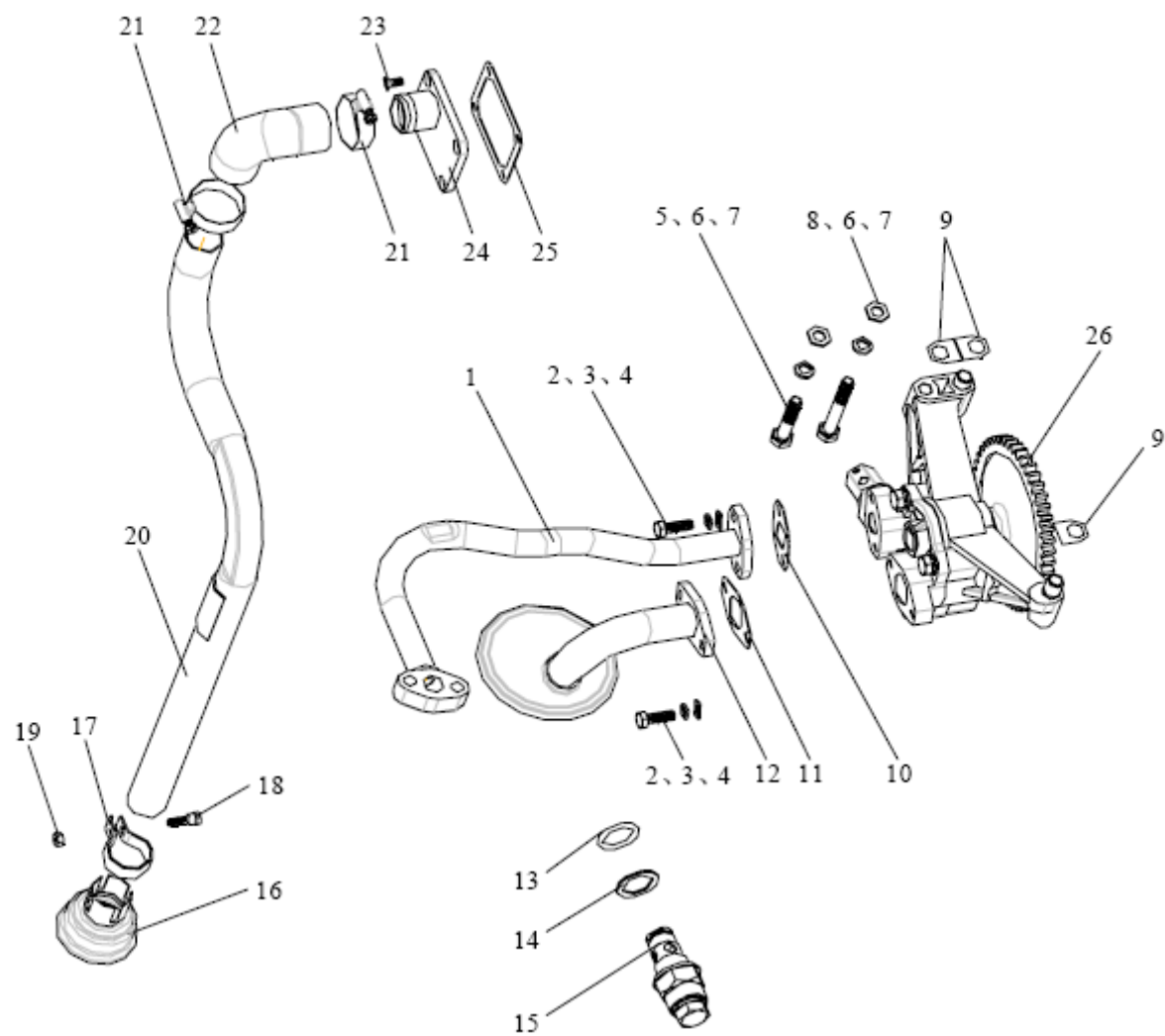


图 13 机油泵及机油管路

Рис.13 масляный насос и трубопровод

14. 机油滤清器 Масляный фильтр

标号 Макировка	零件号 Номер детали	零件名称 Наименование	数量 Количество	标号 Макировка	零件号 Номер детали	零件名称 Наименование	数量 Количество
1	1012002-541-0000	上支架 Верхний кронштейн	1				
2	Q150B0620	六角头螺栓 Болт с шестигранной головкой	2				
3	Q40406	轻型弹簧垫圈 Облечённая шайба пружины	2				
4	Q40106	平垫圈 Плоская шайба	2				
5	Q340B06	I型六角螺母 I-образная шестигранная гайка	2				
6	1012003A101-0000	下支架 Нижняя опора	1				
7	1012004-101-0000	橡胶圈 Резиновое кольцо	1				
8	1012010-101-0000	机油滤清器 Масляный фильтр	1				

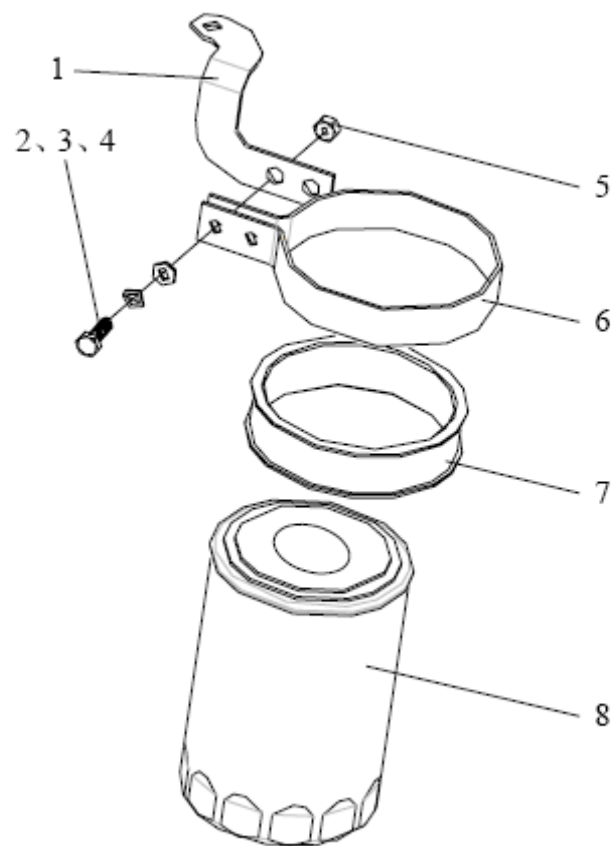


图 14 机油滤清器
Рис.14 Масляный фильтр

15. 机油冷却器 Масляный охладитель

标号 Макировка	零件号 Номер детали	零件名称 Наименование	数量 Количество	标号 Макировка	零件号 Номер детали	零件名称 Наименование	数量 Количество
	1013000-152-0000	机油冷却器组件	1	17	1305017-520-0000	放水开关支架	1
1	1013010A101-0000	机油冷却器总成	2	18	1305010B550-0000	放水开关总成	1
2	1013021-001-0000	垫片	4	19	Q72327	密封垫圈	1
3	1013014A001-0000	双头螺柱	1	20	1013016A001-0000	机油冷却器安全阀体	1
4	1013013-105-0000	机油冷却器垫片	2	21	1013023-104-0000	螺塞机油冷却器盖板	1
5	1013012A001-0000	油道螺塞	3	22	1013019-101-0000	油道密封圈	3
6	GB1235-197622X3.5	Заглушка магистрали	1			Уплотнительное кольцо магистрали	
7	1013011-105-0000	О-образное уплотнительное кольцо 22X3.5	1				
8	Q150B0850	机油冷却器盖板	1				
9	Q40308	Накладка масляного охладителя	19				
10	Q40108	六角头螺栓	19				
11	Q150B0830	Болт с шестигранной головкой	1				
12	Q340B10	弹簧垫圈	1				
13	Q40310	Пружинная шайба	1				
14	Q40010	平垫圈	5				
15	Q150B0840	Плоская шайба	1				
16	Q150B0830	六角头螺栓	1				
		Болт с шестигранной головкой	1				

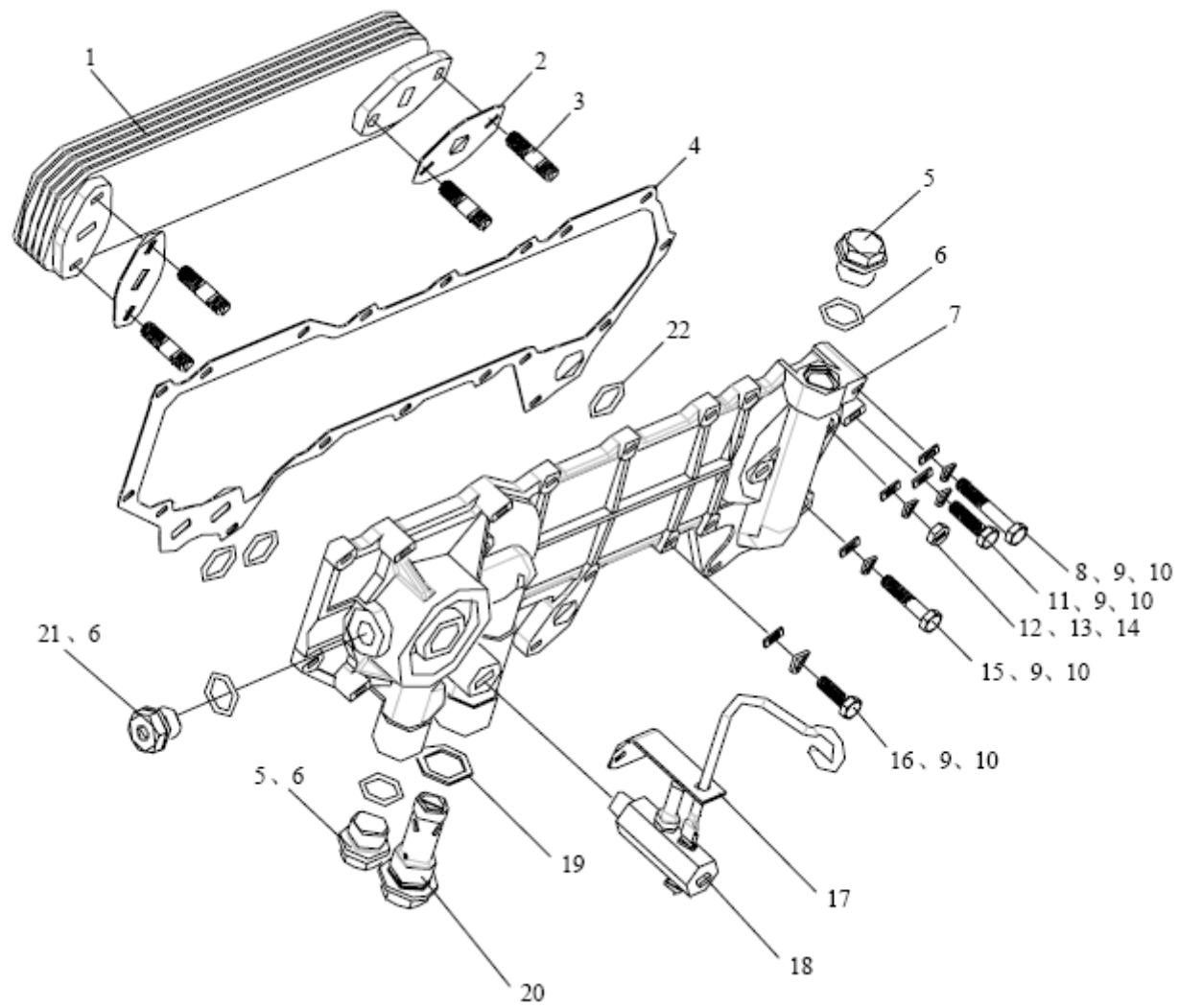


图 15 机油冷却器
Рис.15 Масляный охладитель

16. 燃油管路 Топливный трубопровод

标号	零件号	零件名称	数量	标号	零件号	零件名称	数量
Макировка	Номер детали	Наименование	Количество	Макировка	Номер детали	Наименование	Количество
1	1129010A550-0000	第一缸高压油管总成 Маслопровод высокого давления 1-ого цилиндра в сборе	1	18	1129040B550-0000	高压油管总成-泵到轨 Маслопровод высокого давления между насосом и колесей	1
2	1129015A550-0000	第二缸高压油管总成 Маслопровод высокого давления 2-ого цилиндра в сборе	1	19	Q/XC3451.1-2002	铰接螺栓 M12X1.25 Шарнирный болтM12X1.25	1
3	1129020A550-0000	第三缸高压油管总成 Маслопровод высокого давления 3-его цилиндра в сборе	1	20	Q40112	平垫圈 Плоская шайба	1
4	1129030A550-0000	第四缸高压油管总成 Маслопровод высокого давления 4-ого цилиндра в сборе	1	21	Q/WC3403-1994	铜垫圈 12X16 Медная шайба12X16	2
5	11 04050-550-0000	喷油器回油管总成 Обратный маслопровод распылителя в сборе	1	22	Q150B0820	六角头螺栓 Болт с шестигранной головкой	1
6	11 04058A550-0000	回油管固定夹片 Крепежная челюсть трубы возврата	1	23	Q150B1025	六角头螺栓 Болт с шестигранной головкой	2
7	1129111A550-0000	高压油轨回油管 Обратный маслопровод масляной колен высокого давления	1	24	Q40310	弹簧垫圈 Пружинная шайба	2
8	Q676B16	蜗杆传动式软管环箍 Хомутик шланга с образом червяным приводом	1	25	Q40110	平垫圈 Плоская шайба	2
9	1129118A550-0000	回油管夹箍 Скоба обратного маслопровода	1	26	1129120-550-0000	回油收集箱附抱箍总成 Откачающий сборник с хомутом в сборе	1
10	Q150B0812	六角头螺栓 Болт с шестигранной головкой	1	27	1129117-550-0000	抱箍回油收集箱总成 Хомутный откачающий сборник в сборе	1
11	Q40408	轻型弹簧垫圈 Облечённая Шайба пружины	7	28	1129116-551-0010	支架 - 回油收集箱总成 Стойка откачающего сборника в сборе	1
12	Q40108	平垫圈 Плоская шайба	8	29	3602180A607-0000	机油压力传感器 Датчик давления масла	1
13	Q/XC3451.1-2002	铰接螺栓 M16×1.5 Шарнирный болтM16×1.5	1	30	1104067A551-0010	接头-机油压力传感器 Соединение датчика давления масла	1
14	Q/WC3403-1994	铜垫圈 16×24 Медная шайба16×24	2	31	Q/WC3403-1994	铜垫圈 10X16 Медная шайба10X16	1
15	1129112C550-0000	供油泵回油管 Обратный маслопровод насоса подачи масла	1	32	Q340B08	I 型六角螺母 I-образная шестигранная гайка	1
16	1104030D550-0000	燃油管 - 油泵至柴滤 Топливный маслопровод между маслонасосом и дизельным топливным фильтром	1	33	111701 0A550-0000	燃油滤清器总成 Топливный фильтр	1
17	1104040D550-0000	燃油管柴滤至泊泵 Опливный маслопровод между дизельным топливным фильтром и маслонасосом	1	34	Q150B1020	六角头螺栓 Болт с шестигранной головкой	2

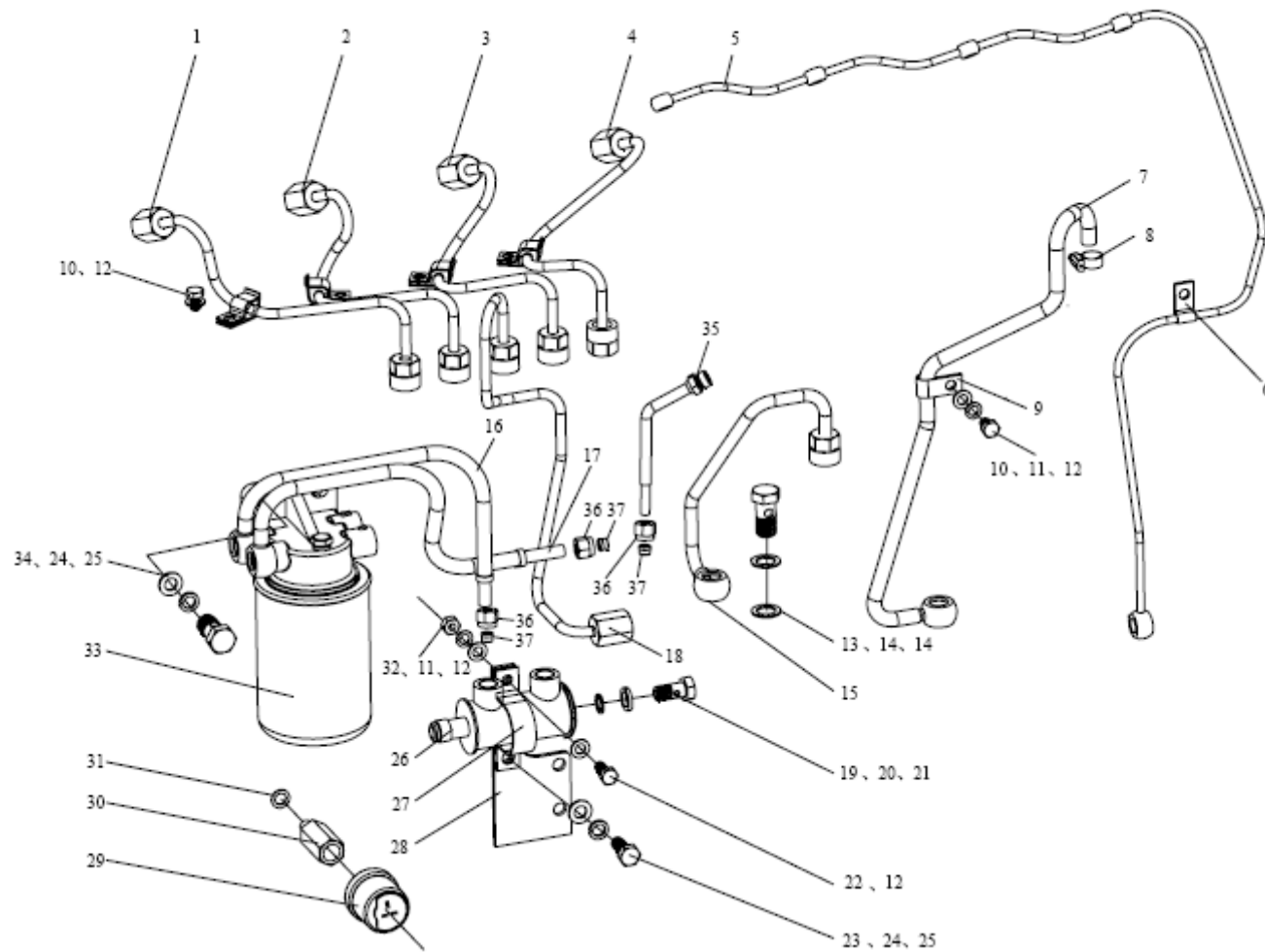


图16 燃油管路

Рис.16 Топливный трубопровод

16. 燃油管路 Трубопровод топлива

标号	零件号	零件名称	数量	标号	零件号	零件名称	数量
Макировка	Номер детали	Наименование	Количество	Макировка	Номер детали	Наименование	Количество
35		进油管接管-高压油泵					
	1111107A551-4420	Штуцер впускного трубопровода маслонасоса высокого давления	1				
36		卡套式管接头用螺母					
	Q80110	Гайка штуцера	3				
37		卡套					
	Q80010	Хомут	3				

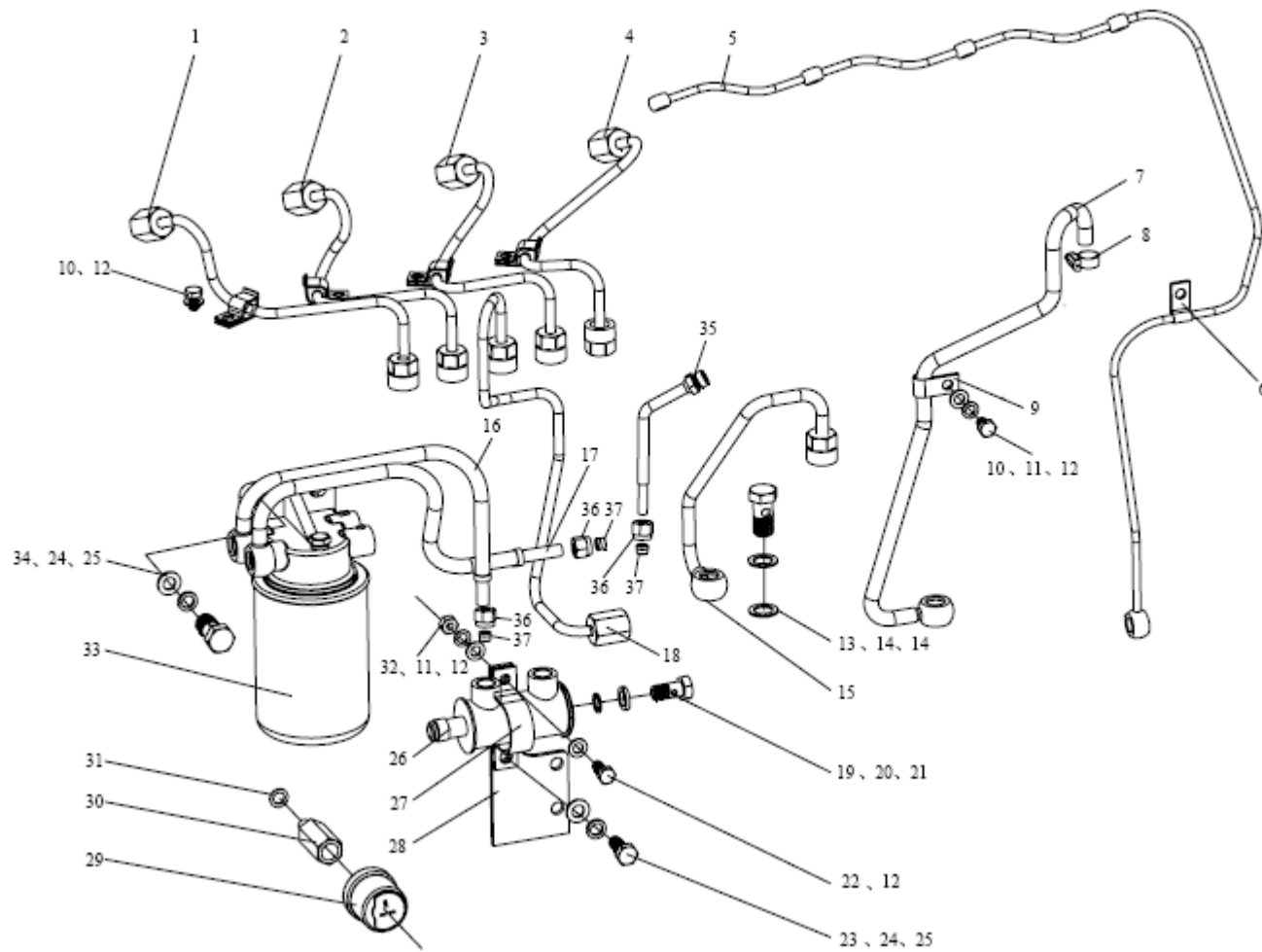


图 16 燃油管路
Рис.16 Трубопровод топлива