

Общество с ограниченной ответственностью
«БАУ Мотор Корпорэйшн»

ТРАНСМИССИЯ АВТОМОБИЛЕЙ BAW VJ1065, BAW VJ1044

КАТАЛОГ ДЕТАЛЕЙ И СБОРОЧНЫХ ЕДИНИЦ
КДС 0006-2008

г. Ульяновск
2008

Каталог предназначен для специалистов станций технического обслуживания, работников ремонтных и торговых фирм и является пособием при составлении заявок на запасные части, а также при поставке запасных частей.

Каталог составлен в соответствии с состоянием технической документации на март 2008г.

Ответственный редактор:

Директор ООО «БАУ Мотор Корпорэйшн» А.П. Артемов

Редакторы:

А.Г. Сингур, С.М.Сорокин

Редактор-составитель:

И.А.Галиева

Наш адрес:

Россия, г. Ульяновск, 432071, ул. Урицкого, д. 100, стр 1
тел./факс: 790815
e-mail: fenix@baw-fenix.ru

Авторское право и все права на издание принадлежат ООО «БАУ Мотор Корпорэйшн». Тиражирование, перепечатка, перевод на другие языки в любой форме любыми средствами настоящего издания или любой его части без письменного согласия ООО «БАУ Мотор Корпорэйшн» не допускается.

РЕКОМЕНДАЦИИ ПО ПОЛЬЗОВАНИЮ КАТАЛОГОМ

Настоящий каталог является пособием для ознакомления с трансмиссией грузовых автомобилей моделей VJ1044P1U52 и VJ1044PPU52 (далее по тексту VJ1044), VJ1065P1U62 и VJ1065PPU62 (далее по тексту VJ1065), производимыми в Китае фирмой «Beijing Automobile Works Co., Ltd. (BAW)», а так же предназначен для составления заявок на запасные части. Каталог составлен в соответствии с состоянием технической документации на март 2008г.

В каталоге сборочные единицы и детали сгруппированы по конструктивному и функциональному признакам. Группы и подгруппы располагаются в возрастающем порядке. Рядом с номером рисунка указана подгруппа, к которой относится рисунок. Разделы каталога «Указатель групп и подгрупп» и «Указатель рисунков» облегчают поиск в каталоге необходимых рисунков и деталей.

Сборочные единицы и детали на рисунках имеют позиции, а также обозначения.

Спецификация каталога представляет собой таблицу, включающую номер рисунка (при его наличии), номер позиции на рисунке, обозначение детали (сборочной единицы), количество в подгруппе на исполнение автомобиля и наименование. Взаимосвязанное расположение обозначения сборочных единиц и деталей на рисунках и в спецификации значительно упрощает поиск необходимого обозначения.

Обозначения присвоены фирмой-разработчиком изделий.

В связи с постоянным совершенствованием конструкции автомобиля, отдельные узлы и детали Вашего автомобиля могут отличаться от приведенных в настоящем каталоге. Изменения могут быть внесены лишь при переиздании настоящего каталога. Просим читателей принять во внимание этот факт и извинить нас за возможные неудобства.

КРАТКОЕ ОПИСАНИЕ ТРАНСМИССИИ

Сцепление

Сцепление автомобиля – сухое, однодисковое, с центральной нажимной пружиной диафрагменного типа, и ведомый диск с фрикционными накладками и гасителями крутильных колебаний.

Коробка передач

Коробка передач автомобиля – механическая, с синхронизаторами инерционного типа на всех передачах, кроме передачи заднего хода. Возможна установка коробки отбора мощности (КОМ) потребителем. Установка коробки отбора мощности должна быть согласована с ООО «БАУ Мотор Корпорэйшн».

На автомобилях установлены пятиступенчатые коробки передач моделей LG5T35-BQ2 на VJ1044 и LG5T35-BQ на VJ1065.

Передаточные числа коробок передач одинаковые и имеют следующие значения:

1-я передача	5,057
2-я	2,883
3-я	1,686
4-я	1,000
5-я	0,763
Задний ход	4,575

Карданная передача

Карданная передача – открытого типа, с промежуточной опорой и скользящей вилкой, карданные шарниры с крестовинами на игольчатых подшипниках.

Передняя ось

Передняя ось – балка двутаврового сечения из ковальной стали.

Ведущий мост

Ведущий мост – одноступенчатый, гипоидный, картер неразъемный штампованный.

Передаточное отношение – 5,571 (VJ1044) и 6,142 (VJ1065).

УКАЗАТЕЛЬ ГРУПП И ПОДГРУПП

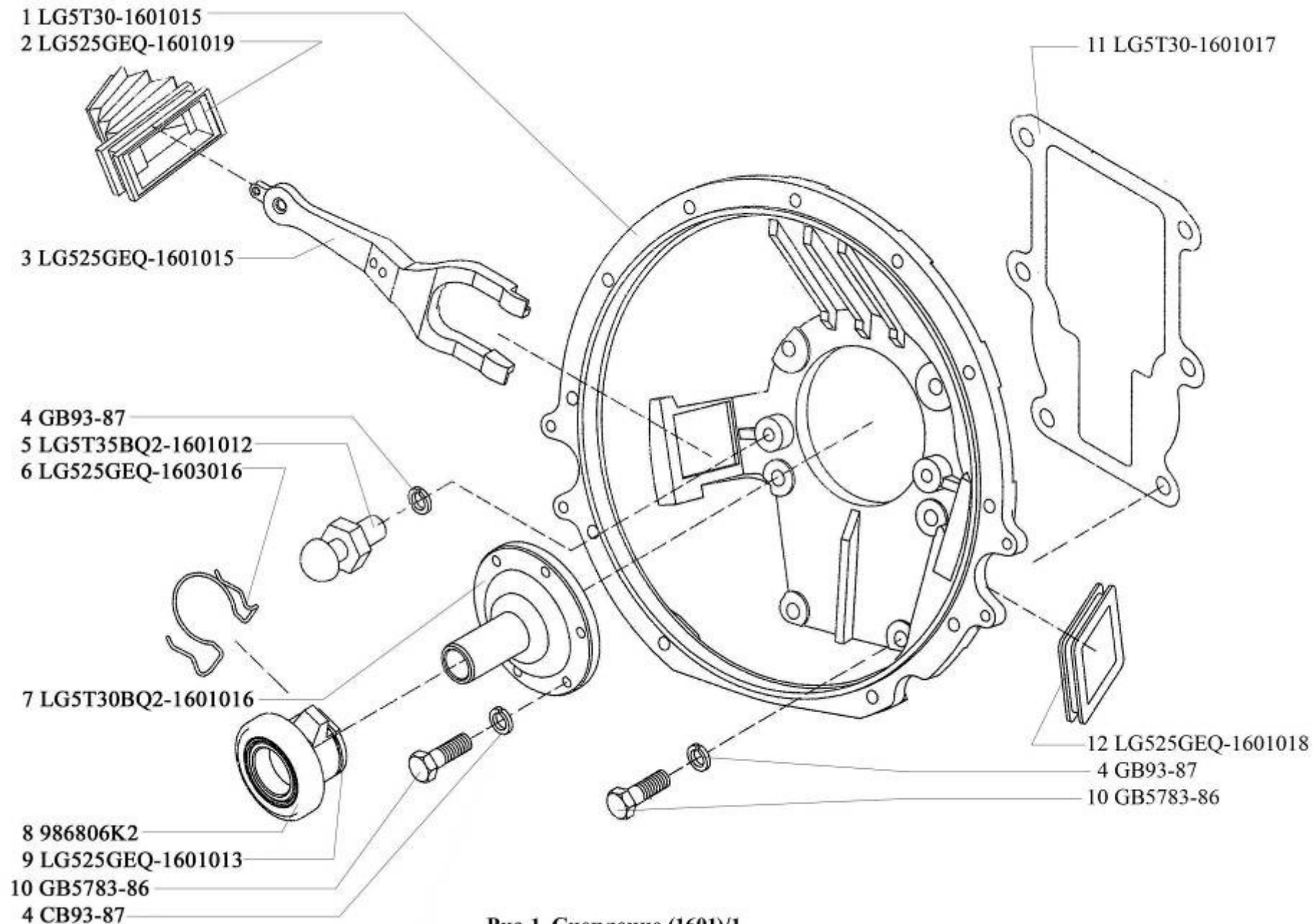
Группа	Подгруппа	Наименование	№ стр.
16		СЦЕПЛЕНИЕ	
	1601	Сцепление	7
17		КОРОБКА ПЕРЕДАЧ	
	1700	Коробка передач	10
	1701	Коробка передач (картер, крышки и механизм преобразования крутящего момента)	12
	1702	Механизм переключения передач	19
22		ПЕРЕДАЧА КАРДАННАЯ ТРАНСМИССИИ	
	2200	Передача карданная трансмиссии	22
23		МОСТ ПЕРЕДНИЙ	
	2300	Мост передний в сборе	24
	2304	Кулаки поворотные переднего моста	24
24		МОСТ ЗАДНИЙ	
	2400	Мост задний в сборе	26
	2401	Картер заднего моста	26
	2402	Передача главная заднего моста	28
	2403	Дифференциал и полуоси заднего моста	26, 28
31		КОЛЕСА	
	3103	Ступицы передних колес	30
	3104	Ступицы задних колес	32

УКАЗАТЕЛЬ РИСУНКОВ

№ рис.	Наименование	№ стр.
1	Сцепление (1601)/1 (BAW VJ1044, КПП LG5T35-BQ2)	8
2	Сцепление (1601)/2 (BAW VJ1065, КПП LG5T35-BQ)	9
3	Коробка передач (1700)	11
4	Коробка передач (1701)/1	15
5	Коробка передач (1701)/2	16
6	Коробка передач (1701)/3	17
7	Коробка передач (1701)/4	18
8	Механизм переключения передач (1702)/1	20
9	Механизм переключения передач (1702)/2	21
10	Передача карданная трансмиссии (2200)	23
11	Мост передний в сборе (2300)	25
	Кулаки поворотные моста переднего (2304)	
12	Мост задний в сборе (2400)	27
	Картер заднего моста (2401)	
	Полуоси заднего моста (2403)	
13	Передача главная заднего моста (2402)	29
	Дифференциал заднего моста (2403)	
14	Ступицы передних колес (3103)	31
15	Ступицы задних колес (3104)	33

СБОРОЧНЫЕ ЕДИНИЦЫ И ДЕТАЛИ

№ рис.	№ поз.	Обозначение детали (сборочной единицы)	Наименование	Количество на подгруппу	
				ВJ1044	ВJ1065
1	2	3	4	5	6
ГРУППА 16. СЦЕПЛЕНИЕ					
Подгруппа 1601. Сцепление					
1	1	LG5T30-1601015	Картер сцепления	1	-
	2	LG525GEQ-1601019	Чехол вилки выключения сцепления	1	-
	3	LG525GEQ-1601015	Вилка выключения сцепления	1	-
	4	GB93-87	Шайба пружинная	13	-
	5	LG5T35BQ2-1601012	Шаровая опора вилки	1	-
	6	LG525GEQ-1603016	Кольцо пружинное стопорное	1	-
	7	LG5T30BQ2-1601016	Крышка подшипника	1	-
	8	986806K2	Подшипник выключения сцепления	1	-
	9	LG525GEQ-1601013	Муфта подшипника выключения сцепления	1	-
	10	GB5783-86	Болт	12	-
	11	LG5T30-1601017	Прокладка картера сцепления	1	-
	12	LG525GEQ-1601018	Крышка сцепления защитная	1	-
2	1	986911K	Подшипник выключения сцепления	-	1
	2	LG5T35BQ-1701020	Муфта подшипника выключения сцепления	-	1
	3	LG6T46-1703020	Шплинт-проволока	-	2
	4	LG5T35BQ-1601021	Вилка выключения сцепления	-	1
	5	GB1153-79	Пресс-масленка	-	3
	6	GB5783-86	Болт	-	15
	7	GB93-87	Шайба пружинная	-	15
	8	LG6T46-1703030	Подшипник игольчатый	-	1
	9	LG6T46AF-1703031	Втулка	-	1
	10	GB70-85	Болт специальный	-	2
	11	LG5T35BQ-1701009	Рычаг	-	1
	12	GB1099-79	Шпонка	-	1
	13	LG5T30BQ-1601016	Крышка подшипника первичного вала	-	1
	14	LG5T35BQ-1703021	Шланг	-	1
	15	LG5T35BQ-1601015	Картер сцепления	-	1
	16	LG5T30-1601017	Прокладка картера сцепления	-	1
	17	LG5T35BQ-1601019	Крышка картера сцепления	-	1



**Рис.1 Сцепление (1601)/1
 (BAW BJ1044, КПП LG5T35-BQ2)**

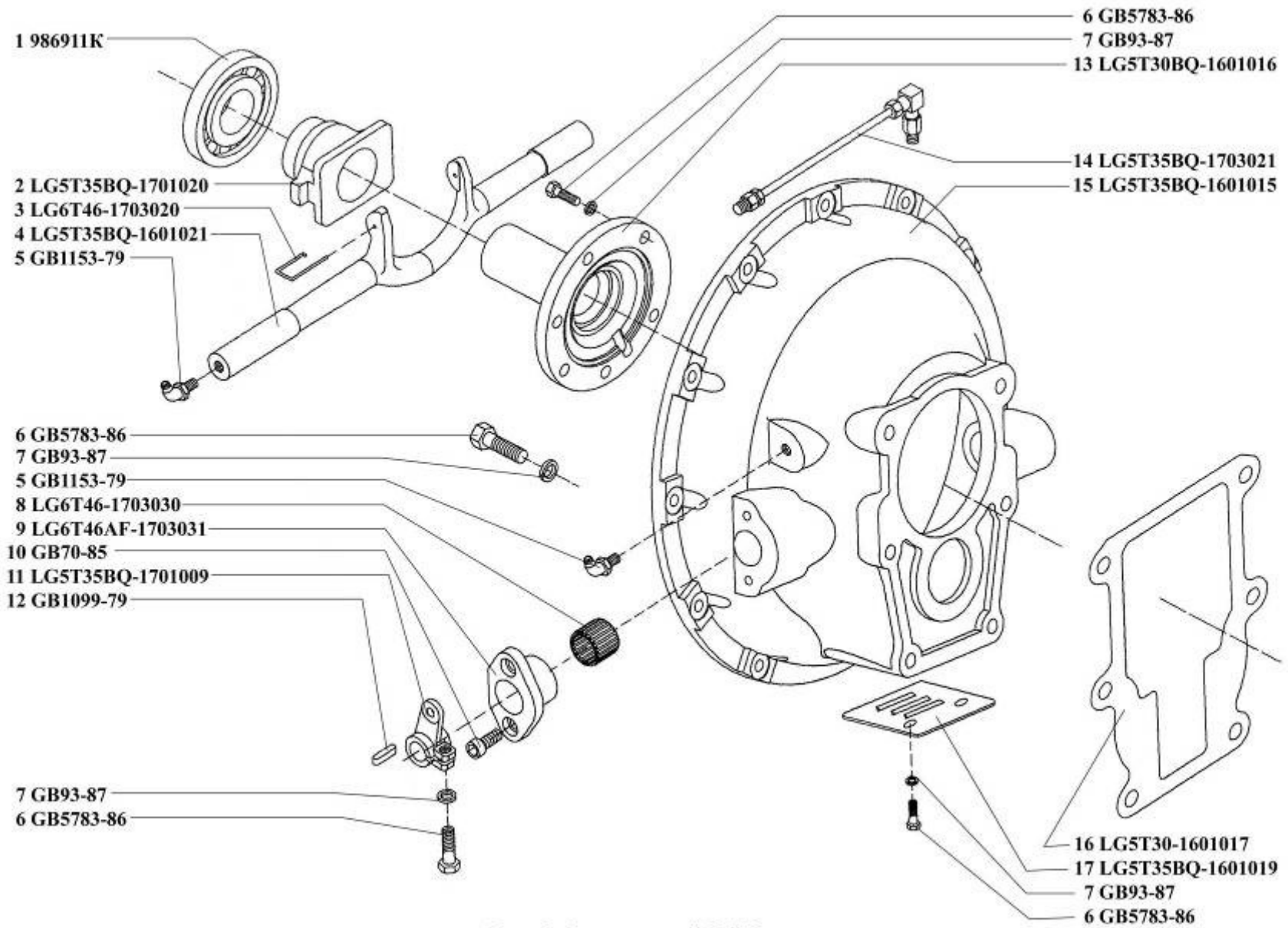


Рис. 2 Сцепление (1601)/2
 (BAW BJ1065, КПП LG5T35-BQ)

1	2	3	4	5	6
ГРУППА 17. КОРОБКА ПЕРЕДАЧ					
Подгруппа 1700 Коробка передач					
3	1	BP10441710056	Упор резиновый	2	2
	2	BP10441710051	Кронштейн крепления коробки передач к раме	2	-
	3	BP10651710451	Кронштейн крепления коробки передач к раме левый	-	1
	4	BP10651710452	Кронштейн крепления коробки передач к раме правый	-	1
	5	Q341B12	Гайка	8	8
	6	Q40312	Шайба пружинная	8	8
	7	Q40112	Шайба плоская	12	12
	8	Q150B1035	Болт	4	4
	9	Q40110	Шайба плоская	12	12
	10	Q40310	Шайба пружинная	21	21
	11	Q340B08	Гайка	5	5
	12	Q151B1235	Болт	4	4
	13	Q340B10	Гайка	4	4
	14	BP10441710040	Подушка подвески коробки передач	2	2
	15	BP10441711253	Кронштейн коробки передач в сборе	1	-
	16	BP10651710450	Кронштейн коробки передач в сборе	-	1
	17	LG5T35-BQ2	Коробка передач в сборе	1	-
	18	LG5T35-BQ	Коробка передач в сборе	--	1

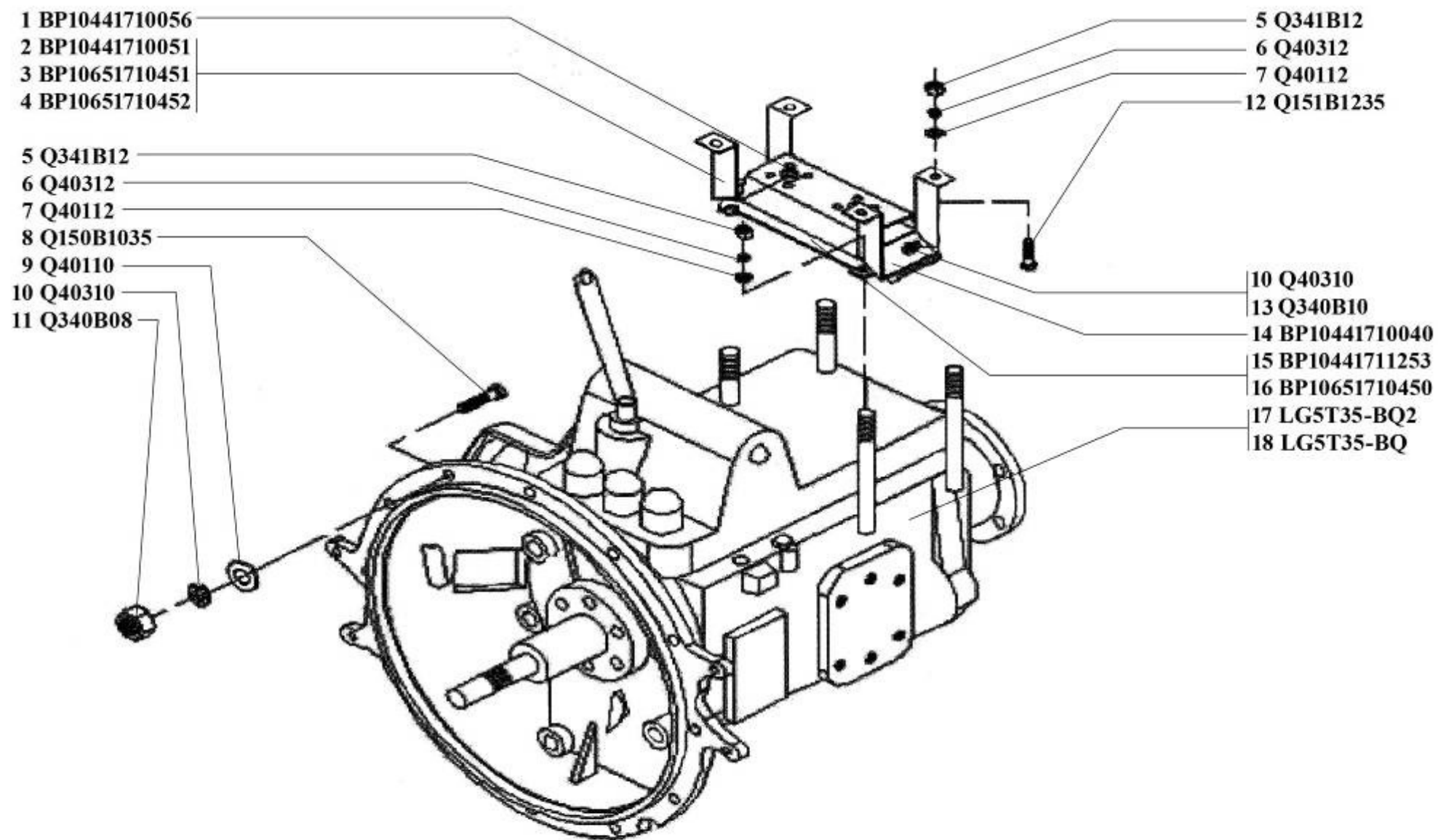


Рис. 3. Коробка передач (1700)

1	2	3	4	5	6
			Подгруппа 1701 Коробка передач		
4	1	GB5783-86	Болт	20	20
	2	GB93-87	Шайба	19	19
	3	LG5T30-1701013	Крышка люка под коробку отбора мощности	1	1
	4	LG528-1701014	Прокладка крышки люка под коробку отбора мощности	1	1
	5	LG528-1701010	Штифт	2	2
	6	LG5T30-1701016	Пробка	1	1
	7	LG5T30LF-1702017	Прокладка	1	1
	8	LG5T30-1702019	Болт вилки	1	1
	9	Q40314	Шайба пружинная	1	1
	10	Q7342414D	Кольцо	1	1
	11	LG5T30LF-1701011	Картер в сборе	1	1
	12	LG538-1702023	Вилка включения 4-й и 5-й передач	1	1
	13	LG305K-1702030	Направляющая вилки 4-й и 5-й передач	2	2
	14	LG5T35BQ2-1701362	Ведомая шестерня привода спидометра	1	-
	15	LG305ZQ2-1701362	Ведомая шестерня привода спидометра	-	1
	16	LG528-1701365	Кольцо уплотнительное	1	1
	17	LG305HZ-1701363EQ	Втулка вала привода спидометра	1	1
	18	GB6170-86	Гайка	1	1
	19	LG5T30-1702016	Шпилька	4	4
	20	GB/T6177.2-2000	Гайка	4	4
	21	LG525-1701354-11	Гайка	1	1
	22	LG305JH1-1701371	Фланец	1	1
	23	LG305JH1-1702091	Болт	4	4
	24	LG5T30LF-1701355	Кольцо	1	1
	25	LG5T35KY1-1701361	Шестерня спидометра	1	-
	26	LG305Z2-1701361	Шестерня спидометра	-	1
	27	LG528-1701357C	Прокладка	1	1
	28	LG140-3507D5-075	Сальник	1	1
	29	LG5T30LF-1701356	Крышка коробки передач задняя	1	1
	30	LG305-1701358	Прокладка крышки коробки передач задней	1	1
	31	LG5T30-1701020	Пробка сливная в сборе	1	1
	32	PTJ520-1701015B1	Шайба уплотнительная	1	1
	33	GB1235-76	Кольцо	2	2
	34	LG305-1701412	Ось шестерни заднего хода	1	1
	35	LG528-1701413	Шайба стопорная	1	1
	36	LG528-1701416	Шайба упорная	2	2
	37	LG528-1701415	Шайба	2	2
	38	LG305-1701410	Шестерня заднего хода	1	1
	39	GB5846-86	Подшипник игольчатый	2	2
	40	LG305-1701418	Прокладка	1	1
5	1	LG5T30-1701126	Вал первичный	1	-
	2	LG5T35BQ-1701126	Вал первичный	-	1
	3	GB/T283	Подшипник	1	1

1	2	3	4	5	6
	4	GB305-89	Кольцо стопорное	1	1
	5	GB894.1-86	Кольцо стопорное	1	1
	6	LG305-1701127G	Венец зубчатый первичного вала	1	1
	7	LG305-1701133G	Подшипник игольчатый	21	21
	8	LG305-1701135G	Кольцо	1	1
6	1	LG538-1701326	Зубчатый венец шестерен 1-й, 2-й и 3-й передач	2	2
	2	LG528-1701315	Кольцо стопорное	1	1
	3	LG531-1701313	Подшипник игольчатый	1	1
	4	LG531-1701314	Шестерня 3-й передачи	1	1
	5	LG528-1701340	Шайба упорная	1	1
	6	LG528-1701341	Кольцо упорное	1	1
	7	LG528-1701342	Подшипник игольчатый	1	1
	8	LG305K-1701310	Шестерня 5-й передачи в сборе с зубчатым венцом	1	1
	9	LG528-1701309	Кольцо блокирующее синхронизатора 4-й и 5-й передач	2	2
	10	LG528-1701303	Муфта скользящая переключения 4-й и 5-й передач	1	1
	11	LG528-1701307	Ролик	3	3
	12	PTJ520-1701311B1	Толкатель	3	3
	13	PTJ520-1701312B1	Пружина	3	3
	14	LG528-1701304	Ступица муфты переключения 4-й и 5-й передач	1	1
	15	LG528-1701308	Муфта переключения 4-й и 5-й передач	1	1
	16	LG528-1701302	Кольцо стопорное	1	1
	17	LG531-1701329	Подшипник игольчатый	1	1
	18	LG531-1701325	Шестерня 2-й передачи	1	1
	19	PTJ520-1701308B1	Ролик	3	3
	20	PTJ520-1701311B1	Толкатель	6	6
	21	PTJ520-1701312B1	Пружина	6	6
	22	LG538-1701323	Кольцо блокирующее синхронизатора	3	3
	23	LG531B-1701324	Ступица муфты переключения 2-й и 3-й передач	1	1
	24	LG531-1701319	Муфта переключения 2-й и 3-й передач	1	1
	25	LG531B-1701316	Муфта скользящая переключения 2-й и 3-й передач с кольцами синхронизатора	1	1
	26	GB308-89	Шарик	2	2
	27	LG5T30LF-1701301	Вал вторичный	1	1
	28	LG531-1701337	Подшипник игольчатый	1	1
	29	LG531-1701327	Шестерня 1-й передачи	1	1
	30	GB/T283	Подшипник	1	1
	31	GB305-89	Кольцо стопорное	1	1
	32	LG528-1701336	Шайба упорная	1	1
	33	LG531-1701334	Шестерня заднего хода	1	1
	34	LG531-1701344	Втулка	1	1
	35	LG531-1701332	Подшипник игольчатый	1	1
	36	LG538-1701352	Венец зубчатый шестерни заднего хода	1	1
	37	LG538-1701345	Муфта скользящая переключения 1-й передачи и заднего хода	1	1
	38	LG538-1701322	Муфта переключения 1-й передачи и заднего хода	1	1
	39	LG520-1701308B1	Ролик	3	3

1	2	3	4	5	6
	40	LG538-1701340	Ступица муфты переключения 1-й передачи и заднего хода	1	1
7	1	LG528-1701217	Гайка	1	1
	2	LG528-1701218	Шайба стопорная	1	1
	3	GB305-89	Кольцо упорное	1	1
	4	GB/T283	Подшипник	2	2
	5	LG531-1701211	Вал промежуточный	1	1
	6	GB1099-79	Шпонка	2	2
	7	LG531-1701214	Блок шестерен 2-й и 3-й передач	1	1
	8	LG305K-1701213	Шестерня 5-й передачи	1	1
	9	LG528-1701215	Шайба	1	1
	10	LG305K-1701212	Шестерня	1	1
	11	GB894.1-86	Кольцо стопорное	1	1

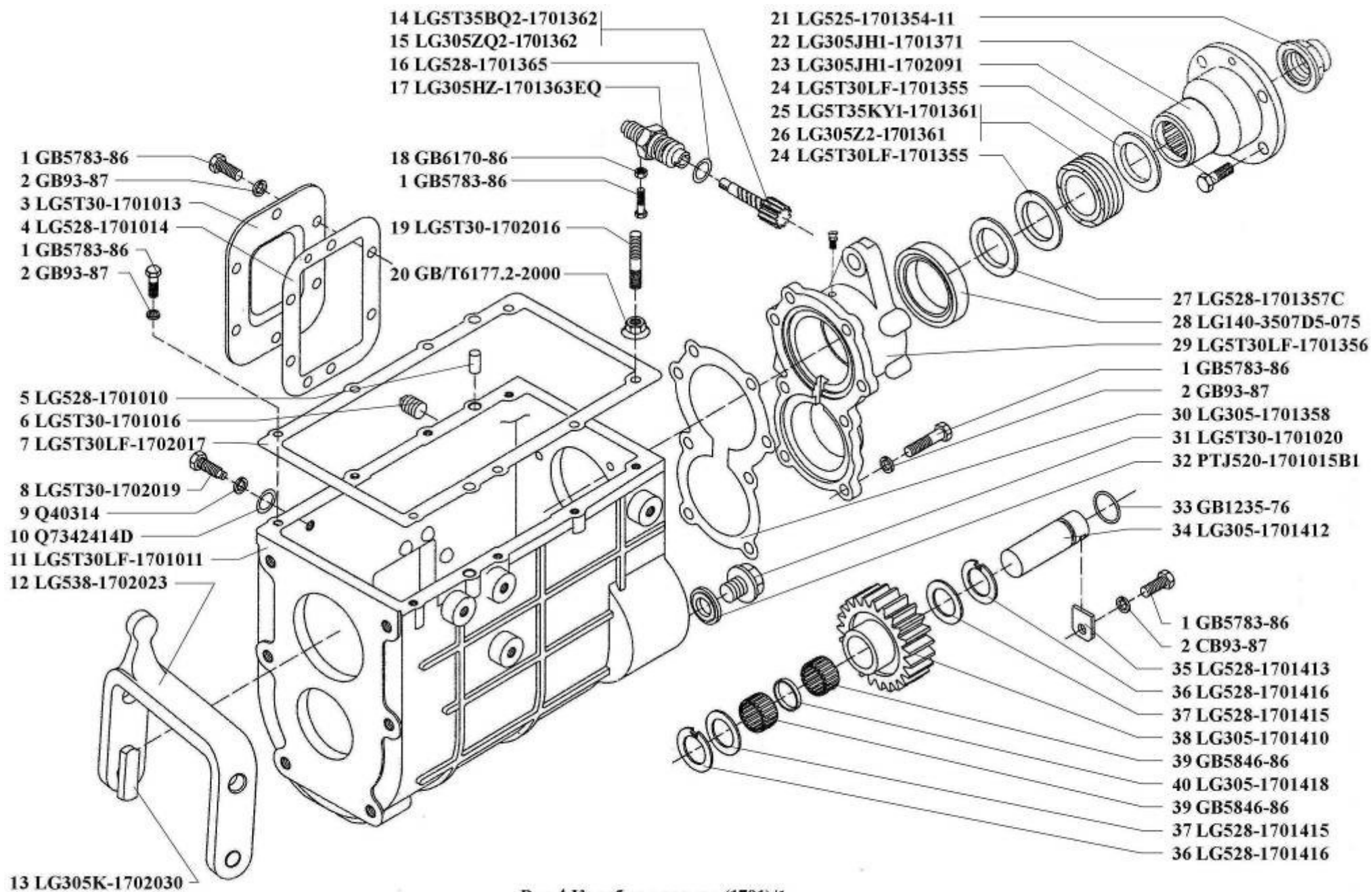


Рис.4 Коробка передач (1701)/1

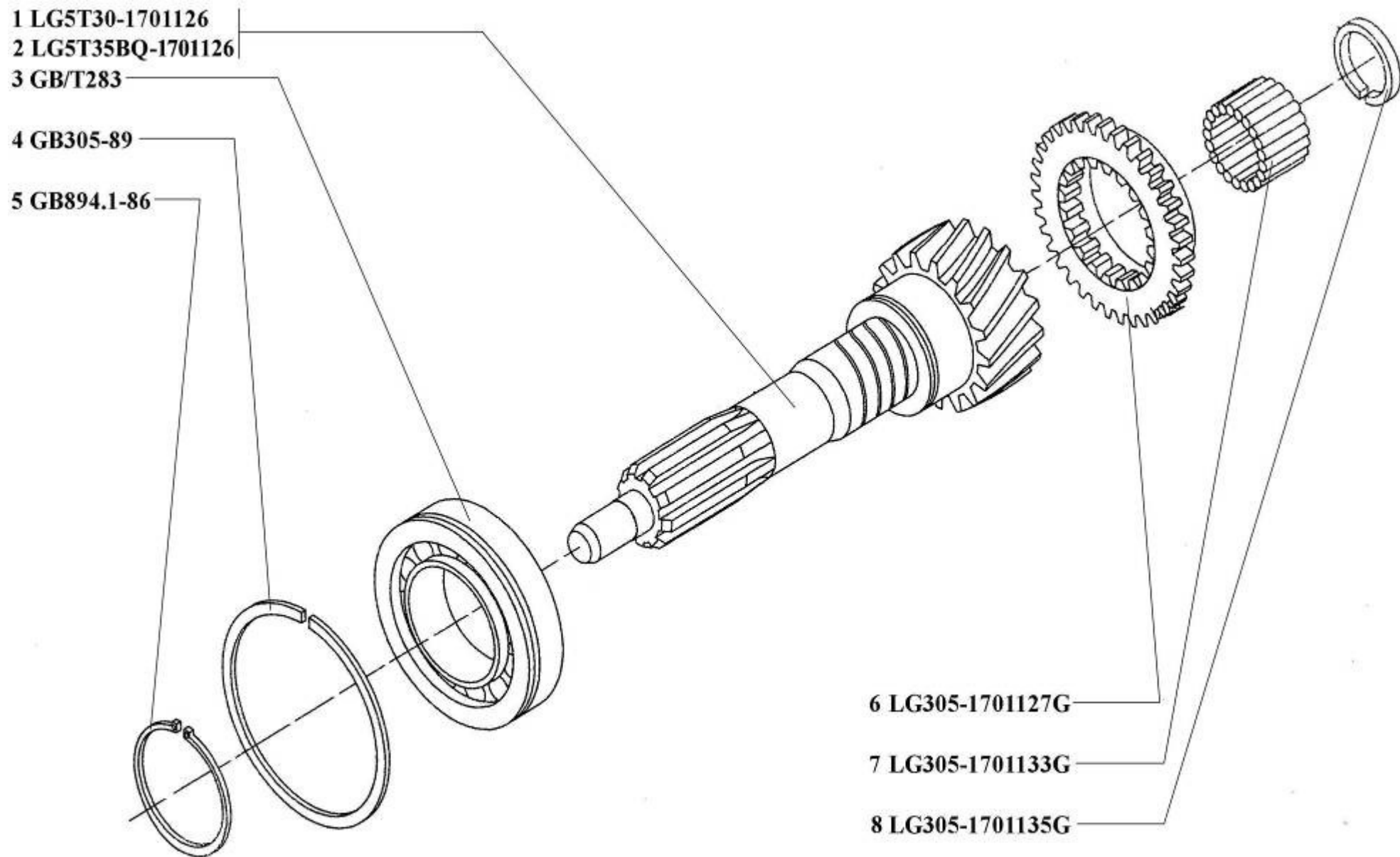


Рис.5 Коробка передач (1701)/2

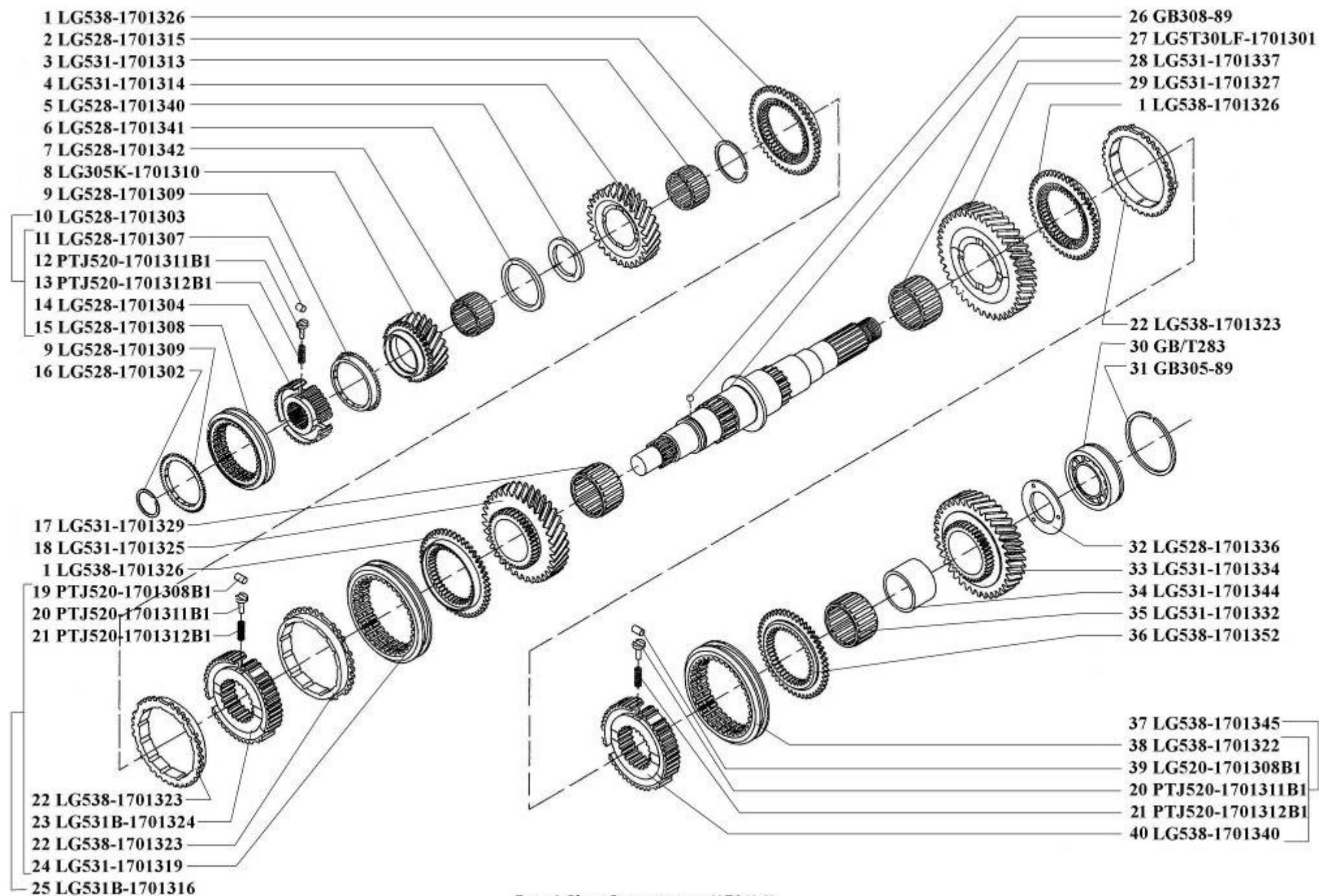


Рис.6 Коробка передач (1701)/3

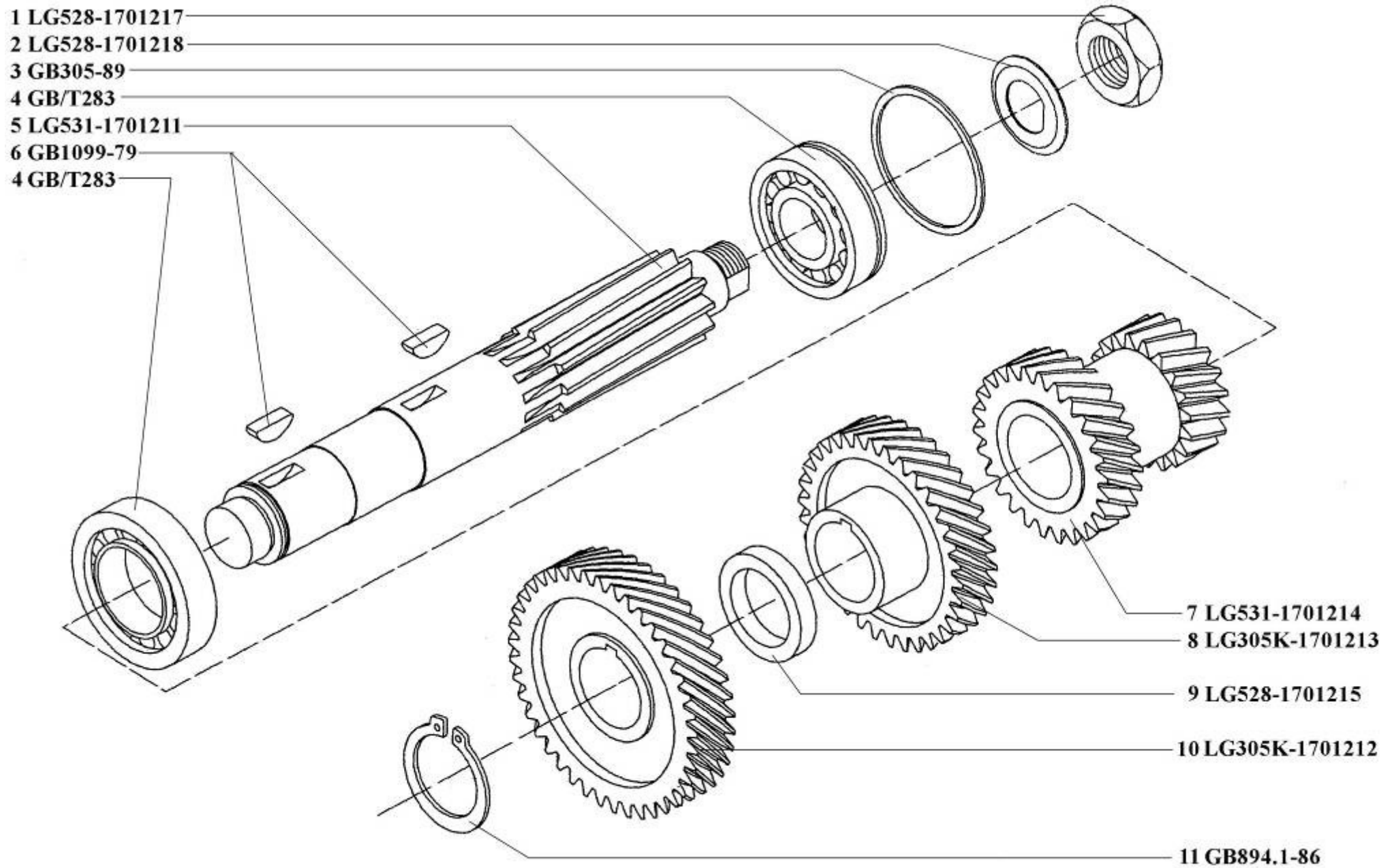


Рис.7 Коробка передач (1701)/4

1	2	3	4	5	6
			Подгруппа 1702 Механизм переключения передач		
8	1	LG5T30-1702060	Рычаг выбора передачи	-	1
	2	GB1235-76	Кольцо уплотнительное	-	1
	3	LG525-1702079-11	Шайба	-	1
	4	LG5T30-1702140	Рычаг и вал переключения передач	-	1
	5	LG520-1702061K28	Кольцо уплотнительное	-	1
	6	LG528-1702071A	Пружина	-	2
	7	LG528-1702072	Ползун рычага переключения передач	-	1
	8	LG528-1702074	Рычаг	-	1
	9	GB97.2-85	Шайба	-	1
	10	Q38108	Гайка корончатая	-	1
	11	GB91-86	Шплинт	-	1
	12	LG528-1702075	Крышка верхняя коробки передач	-	1
	13	GB5783-86	Болт	-	4
	14	GB93-87	Шайба	-	4
	15	520-1702028B2	Заглушка	-	1
	16	GB308-89	Шарик	-	1
	17	LG528-1702073	Пружина	-	1
	18	LG528-1702132	Прокладка верхней крышки коробки передач	-	1
9	1	LG5T35BQ-1702015	Крышка коробки передач	1	1
	2	LG5T35BQ-1702018	Датчик заднего хода	2	2
	3	LG528-1702027	Шайба	2	2
	4	LG520-1702028B2	Пробка	1	1
	5	BC131-1702040	Пробка	3	3
	6	LG5T30-1702026	Головка переключения 4-й и 5-й передач	1	1
	7	130-1702035	Болт	5	5
	8	LG5T30-1702021	Шток переключения 4-й и 5-й передач	1	1
	9	LG528-1702011A	Пружина фиксатора штока переключения 2-й и 3-й передач	1	1
	10	LG528-1702011	Пружина фиксатора штоков переключения 1-й и задней , 4-й и 5-й передач	2	2
	11	GB308-89	Шарик	8	8
	12	LG5T30-1702022	Шток переключения 2-й и 3-й передач	1	1
	13	LG528-1702012	Штифт	2	2
	14	LG5T30-1702020	Шток переключения 1-й и задней передач	1	1
	15	LG528-1702014A	Палец	1	1
	16	LG528-1702016	Пружина	1	1
	17	LG528-1702023	Головка переключения 1-й и задней передач	1	1
	18	GB896-86	Упорное кольцо	1	1
	19	LG531-1702024	Вилка переключения 1-й и задней передач	1	1
	20	LG5T30-1702027	Вилка переключения 2-й и 3-й передач	1	1
	21	LG5T30-1702025	Головка переключения 2-й и 3-й передач	1	1

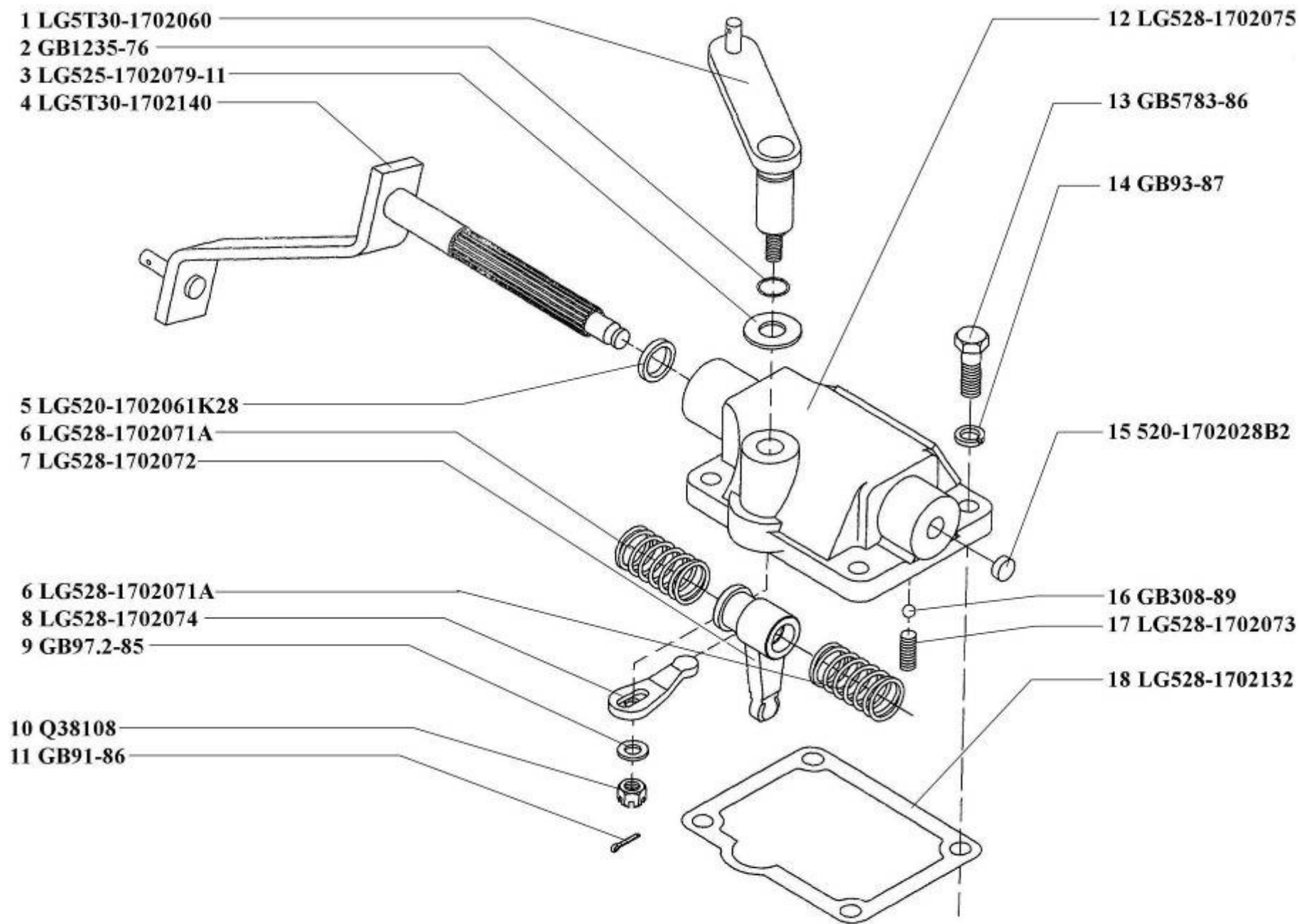


Рис.8 Механизм переключения передач (1702)/1

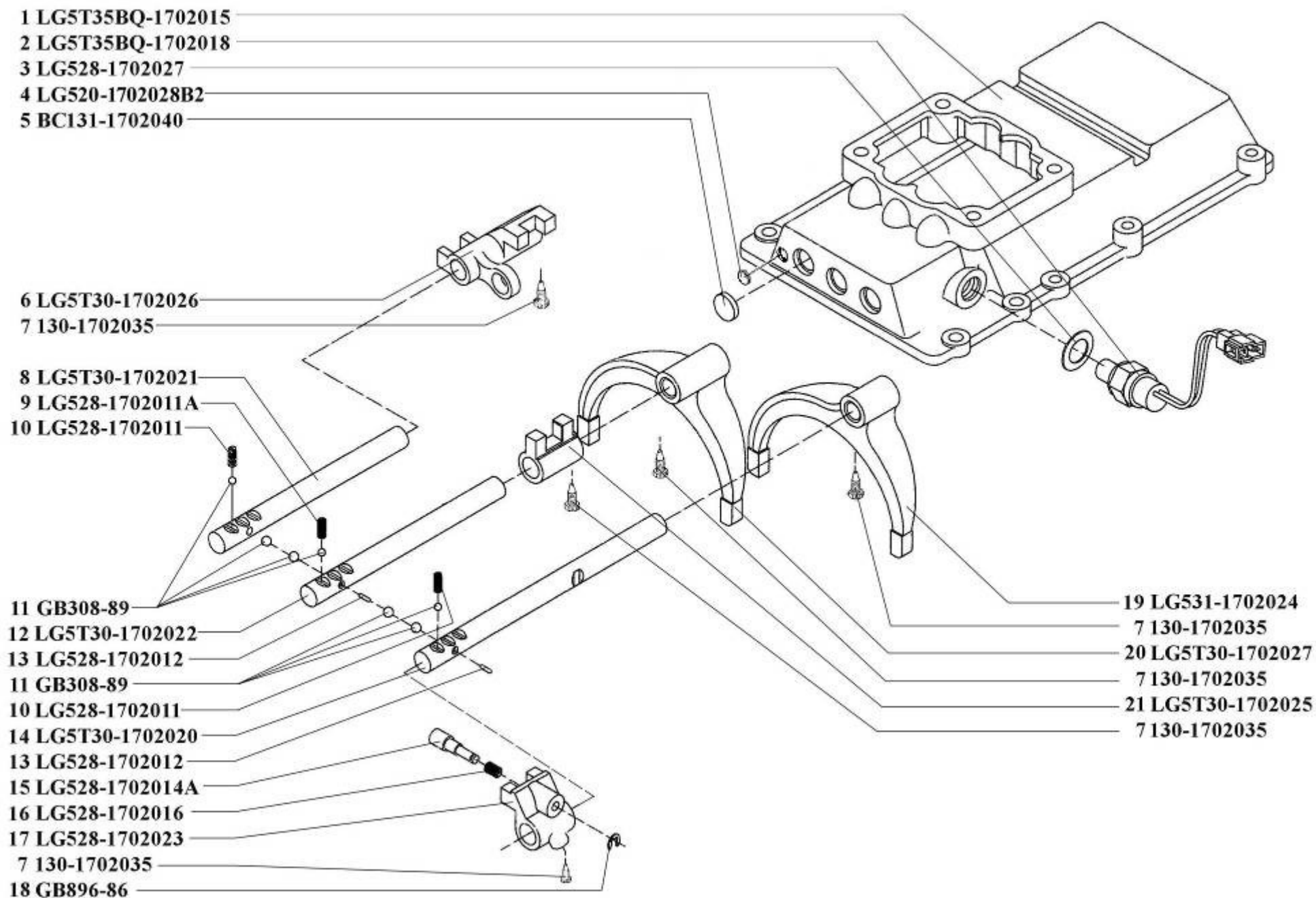


Рис. 9 Механизм переключения передач (1702)/2

1	2	3	4	5	6
---	---	---	---	---	---

ГРУППА 22. ВАЛЫ КАРДАНЫЕ

Подгруппа 2200. Передача карданная трансмиссии

10	1	1061-2202035A	Фланец крестовины	2	2
	2	1061-2202042	Гайка	1	1
	3	1061-2202040	Шайба	2	2
	4	Q40312	Шайба пружинная	12	12
	5	Q341B12	Гайка	12	12
	6	BP10442200050	Болт	8	8
	7	NWJ3-382-00	Крестовина карданного вала	3	3
	8	1061-2201029A	Кольцо стопорное	12	12
	9	BP10442200102	Вал задний карданной передачи в сборе	1	-
	10	BP10652200101	Вал задний карданной передачи в сборе	-	1
	11	1061-2202019A	Сальник	2	2
	12	1041L-2202046	Кронштейн	1	-
	13	BJ1062-2202046	Кронштейн	-	1
	14	1061-2201023A	Фланец вилки крестовины	1	1
	15	BP10442200201	Вал передний карданной передачи в сборе	1	-
	16	BP10652200201	Вал передний карданной передачи в сборе	-	1
	17	Q340B10	Гайка	4	4
	18	Q40310	Шайба пружинная	4	4
	19	Q40110	Шайба плоская	8	8
	20	Q150B1030	Болт	4	-
	21	Q150B1045	Болт	-	4

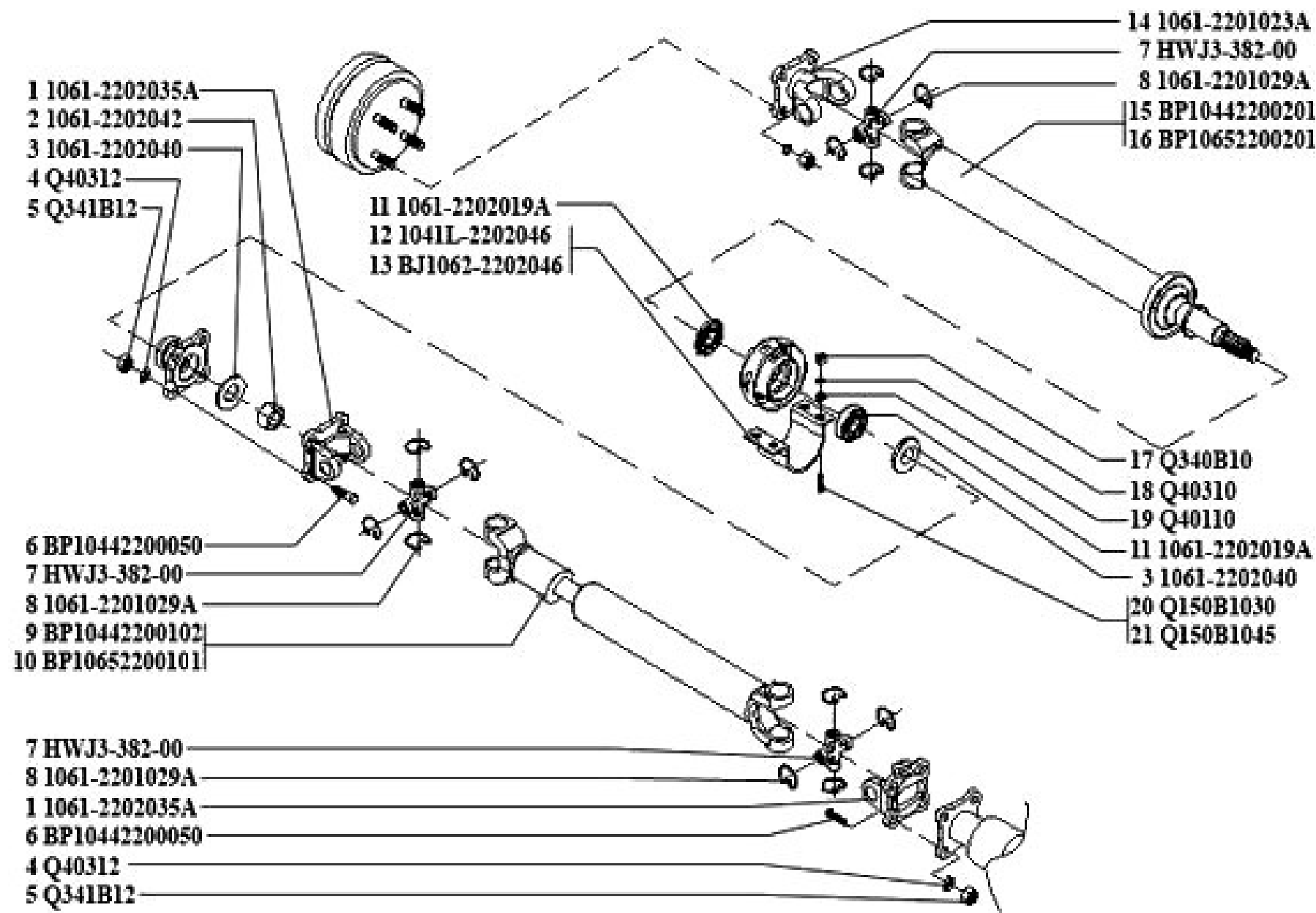


Рис. 10 Передача карданная трансмиссии (2200)

1	2	3	4	5	6
---	---	---	---	---	---

ГРУППА 23. МОСТ ПЕРЕДНИЙ

Подгруппа 2300. Мост передний в сборе, 2304. Кулаки поворотные

11	1	YF30BQ41-00011	Мост передний (балка)	1	-
	2	YF30BQ42-00011	Мост передний (балка)	-	1
	3	Q340B10	Гайка	2	2
	4	Q40310	Шайба пружинная	2	2
	5	Q40110	Шайба	2	2
	6	YF30BQ41-01022-01024	Шайба регулировочная	2	2
	7	YF30BQ41-01031	Палец стопорный	2	2
	8	409906K	Подшипник опорный	2	2
	9	Q150B1016	Болт	2	2
	10	Q40110	Шайба	2	2
	11	YF30BQ41-01027	Крышка шкворня верхняя	2	2
	12	YF30BQ41-01021	Шкворень	2	2
	13	YF30BQ41-01015	Кулак поворотный левый	1	1
	14	YF30BQ41-01049	Гайка	2	2
	15	YF30BQ41-01037	Крышка шкворня нижняя	2	2
	16	YF30BQ41-01038	Кольцо уплотнительное	2	2
	17	YF30BQ41-01041	Рычаг левый	1	1
	18	Q700B01	Пресс-масленка	4	4
	19	YF30BQ41-01025	Кулак поворотный правый	1	1
	20	YF30BQ41-01026	Болт	2	2
	21	YF30BQ41-01042	Рычаг правый	1	1

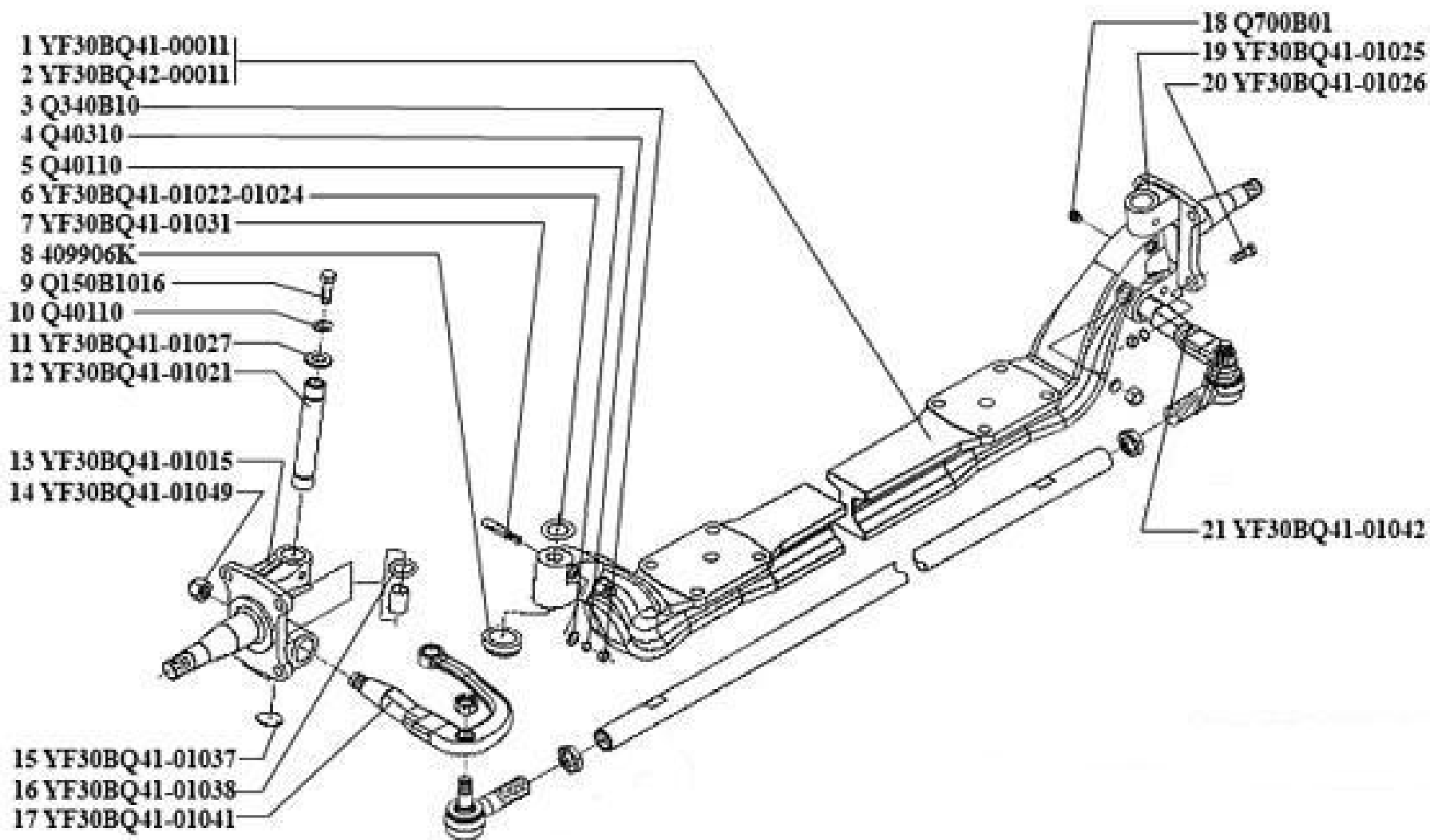


Рис.11 Мост передний в сборе (2300), кулаки поворотные (2304)

1	2	3	4	5	6
ГРУППА 24. МОСТ ЗАДНИЙ					
Подгруппа 2400. Мост задний в сборе, 2401. Картер заднего моста, 2403. Полуоси заднего моста					
12	1	24T12-03065	Полуось задняя	2	-
	2	24T14-03065	Полуось задняя	-	2
	3	N-3502153	Шпилька полуоси	16	16
	4	N-2403053	Шайба коническая	16	16
	5	Q40310	Шайба пружинная	16	16
	6	Q341C10	Гайка	16	16
	7	2401T12-010	Картер моста в сборе	1	-
	8	2401T14-010	Картер моста в сборе	-	1
	9	24T-01068	Сапун	1	-
	10	24N-01068	Сапун	-	1
	11	Q150B1235	Болт	12	12
	12	Q151C1030	Болт	9	9
	13	Q151C1040	Шпилька	4	4
	14	3.55x20	Шайба уплотнительная	2	2
	15	24T-01072	Пробка	2	2

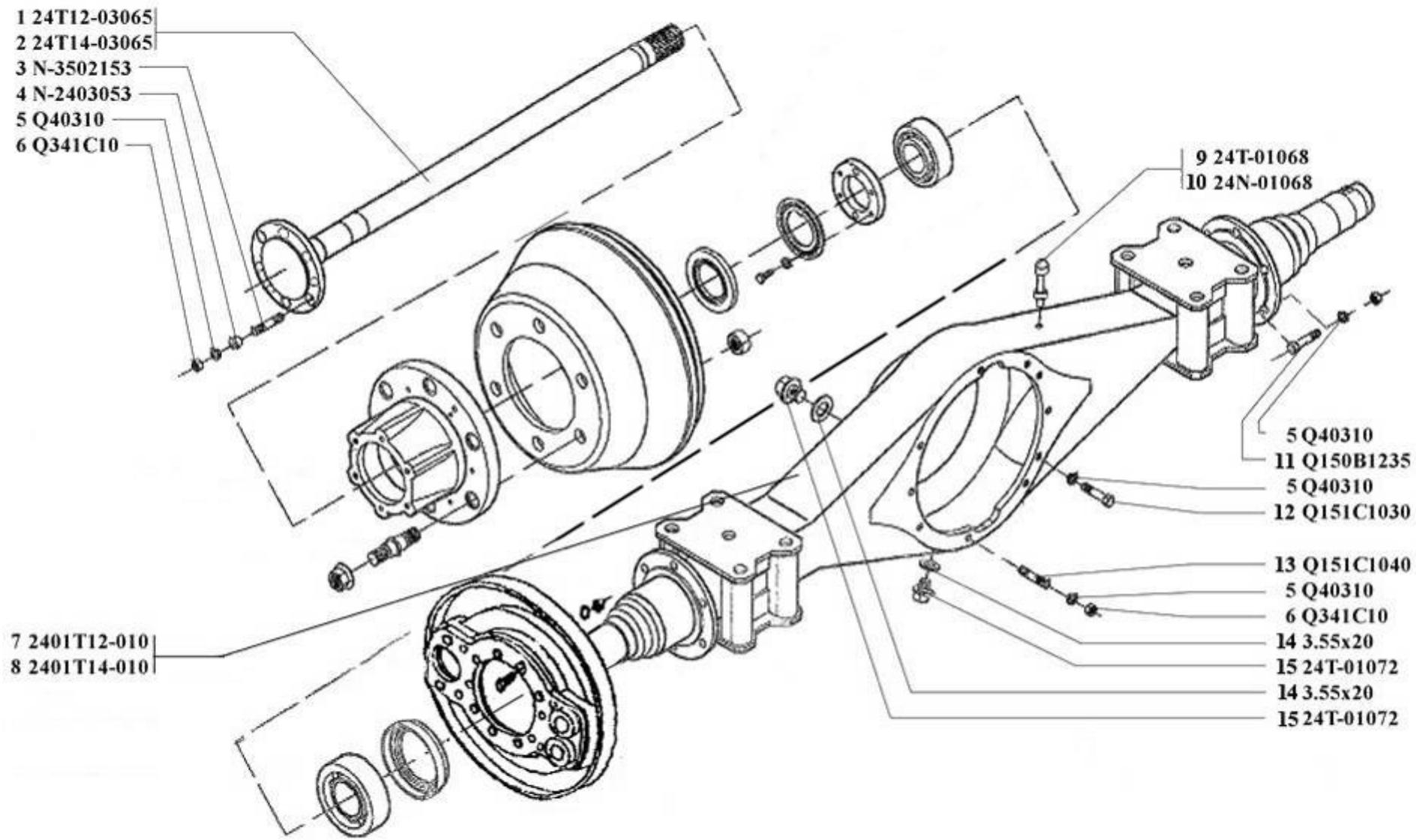


Рис. 12. Мост задний в сборе (2400), картер заднего моста (2401), полуоси заднего моста (2403)

1	2	3	4	5	6
Подгруппа 2402 Передача главная заднего моста, 2403 Дифференциал заднего моста					
13	1	2402Т-336	Шайба	12	12
	2	2402Т-335	Шестерня полуоси	2	2
	3	2402Т-345	Сателлит дифференциала	4	4
	4	2402Т-331	Ось сателлитов дифференциала	1	1
	5	2402Т-318	Корпус дифференциала левый	1	1
	6	Q40510	Шайба	24	24
	7	Q151C1075TF2	Болт	12	12
	8	29590	Подшипник	2	2
	9	2402Т-381	Шайба регулировочная	1	1
	10	Q43125	Кольцо стопорное	1	1
	11	532505	Подшипник	1	1
	12	2402Т-0739-025	Шестерня ведущая	1	-
	13	2402Т-0743-025	Шестерня ведущая	-	1
	14	31309	Подшипник	2	2
	15	2402Т-049	Втулка	1	1
	16	2402Т-119	Болт	4	2
	17	2401Т13-031	Болт	1	1
	18	2402Т-383	Пластина стопорная	1	1
	19	2402Т-117	Крышка подшипника	2	1
	20	2402Т-115	Крышка редуктора	1	1
	21	Q150В1240	Болт	6	6
	22	Q10312	Болт с шайбой	6	6
	23	2402Т-0739-026	Шестерня ведомая	1	-
	24	2402Т-0743-026	Шестерня ведомая	-	1
	25	2402Т-317	Корпус дифференциала правый	1	1
	26	2402Т-055	Гайка	12	12
	27	2402Т-356	Болт	12	12
	28	2402Т-037	Кольцо	1	1
	29	2402Т-081/082	Шайба регулировочная	1	1
	30	083/084/085	Шайба регулировочная	1	1
	31	2402Т-036	Подшипник опорный	1	1
	32	2402Т-061	Манжета	1	1
	33	2402Т-072	Гайка	1	1
	34	2402Т12-065	Фланец	1	1

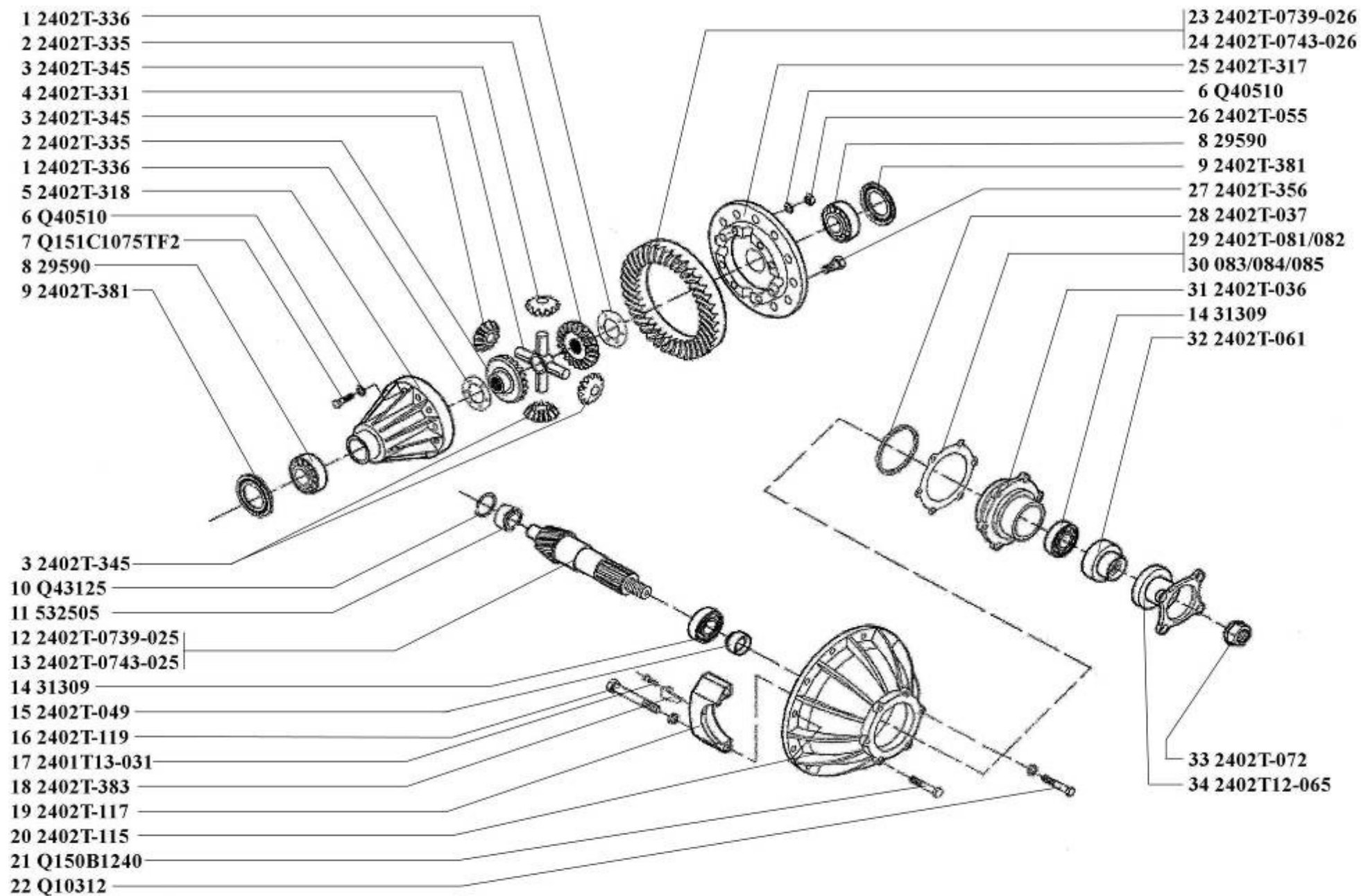


Рис.13 Передача главная заднего моста (2402), Дифференциал заднего моста (2403)

1	2	3	4	5	6
ГРУППА 31. КОЛЕСА					
Подгруппа 3103. Ступицы передних колес					
14	1	YF30BQ41-03076	Втулка манжеты	2	2
	2	3003310-N	Манжета ступицы	2	2
	3	32210(7510E)	Подшипник внутренний	2	2
	4	YF30BQ41-03015	Ступица переднего колеса	2	-
	5	YF30BQ42-03015	Ступица переднего колеса	-	2
	6	32207(7507E)	Подшипник наружный	2	2
	7	YF30BQ41-01058	Шайба упорная	2	2
	8	YF30BQ41-01061	Гайка	2	2
	9	Q5005045	Шплинт	2	2
	10	YF30BQ41-03061A	Крышка ступицы	2	2
	11	YF30BQ41-03051	Болт переднего колеса левый	5	-
	12	YF30BQ42-03051	Болт переднего колеса левый	-	6
	13	YF30BQ41-03052	Болт переднего колеса правый	5	-
	14	YF30BQ42-03052	Болт переднего колеса правый	-	6
	15	Q30325	Гайка переднего колеса левая	5	-
	16	Q30220	Гайка переднего колеса левая	-	6
	17	Q30225	Гайка переднего колеса правая	5	-
	18	Q30220	Гайка переднего колеса правая	-	6

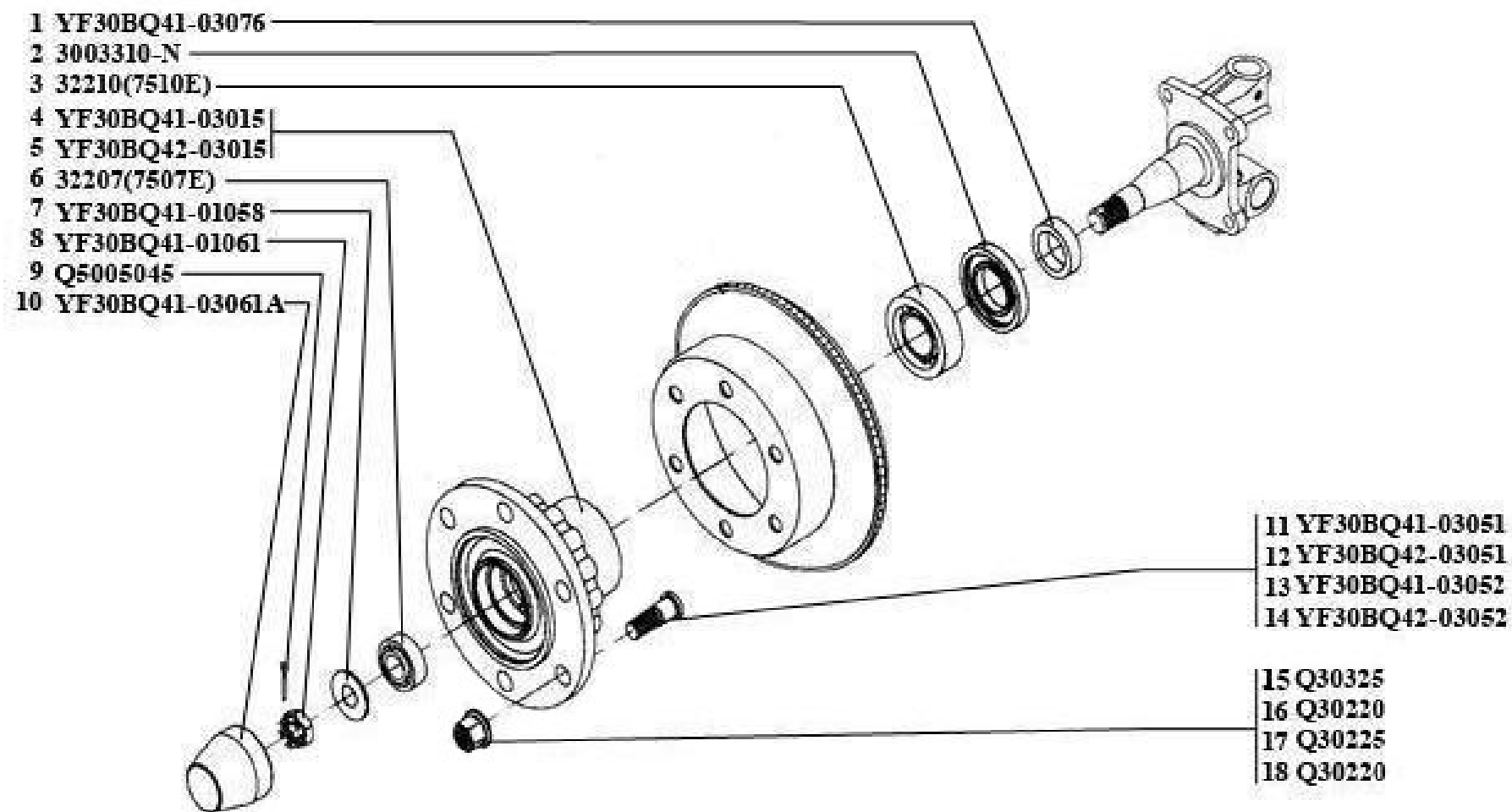


Рис.14 Ступицы передних колес (3103)

1	2	3	4	5	6
Подгруппа 3104 Ступицы задних колес					
15	1	31T13-04015	Ступица заднего колеса	2	-
	2	31Q01-04015B	Ступица заднего колеса	-	2
	3	31T13-03051	Футорка левая	5	-
	4	31T13-03052	Футорка правая	5	-
	5	31Q02-03051	Футорка левая	-	6
	6	31Q02-03052	Футорка правая	-	6
	7	31T13-03053	Гайка заднего колеса левая	5	-
	8	31T13-03054	Гайка заднего колеса правая	5	-
	9	31D-03053	Гайка заднего колеса левая	-	6
	10	31D-03054	Гайка заднего колеса правая	-	6
	11	31T13-03057	Гайка	5	6
	12	31J-04080	Манжета	1	-
	13	31Q02-04080-A	Манжета	-	1
	14	32214(7514E)	Подшипник	1	1
	15	32013(2007113E)	Подшипник	1	-
	16	30613(7813E)	Подшипник	-	1
	17	24Q-01076	Гайка подшипника	2	2
	18	24Q-01081-B	Шайба стопорная	2	2
	19	Q40305	Шайба	6	6
	20	Q2540510	Болт	6	6
	21	31J-04081	Манжета	2	-
	22	PD85x110x12	Манжета	-	2

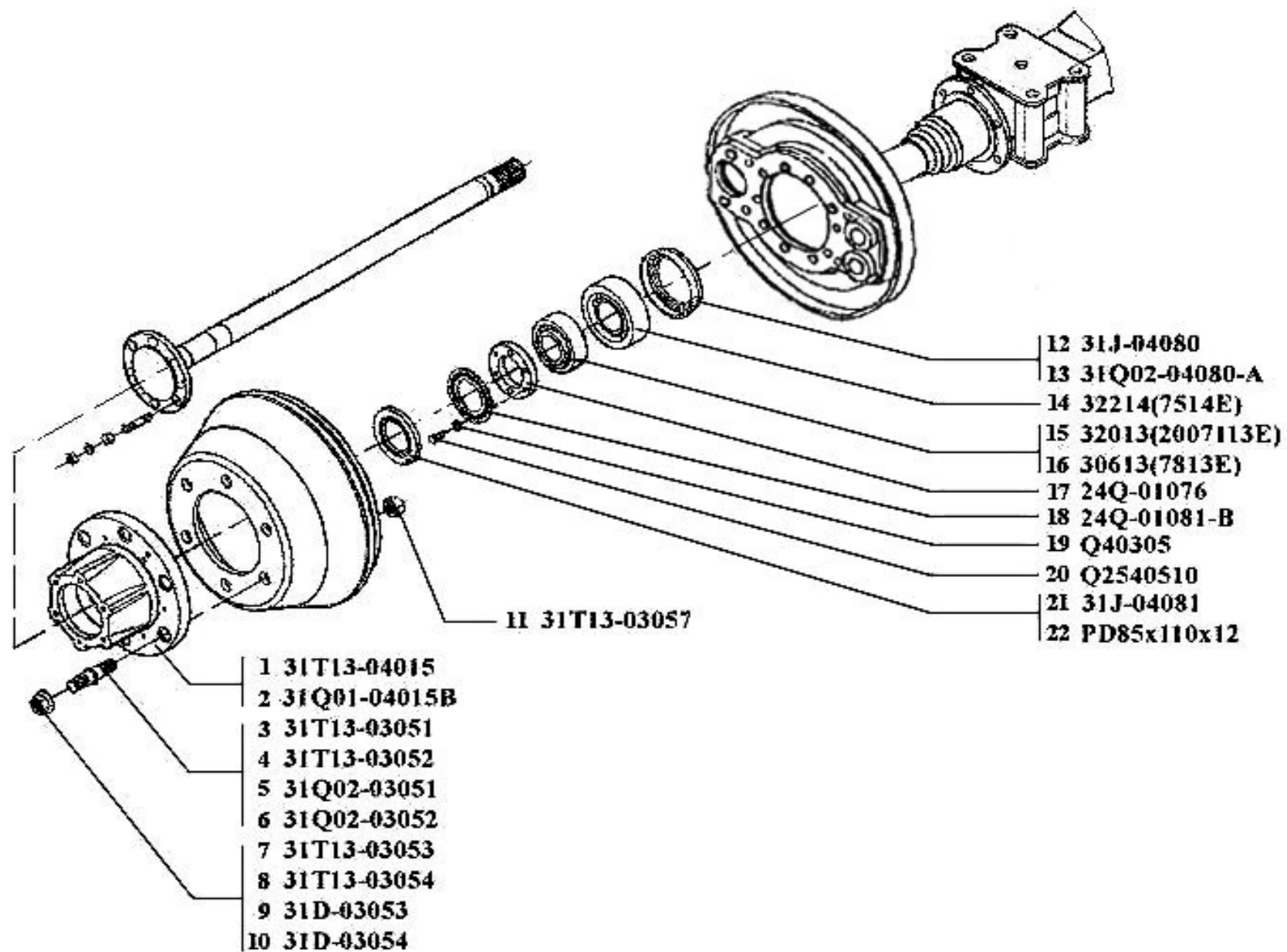


Рис. 15 Ступицы задних колес (3104)