

FAW CA1083P9K2L2E 平头柴油载货汽车

Грузовик с кабиной над дизелем CA1083P9K2L2E

零件目录

Каталог деталей

中国第一汽车集团公司

Первая Китайская Автомобильная Группа(FAW)

Запчасти на сайте www.atm-vostok.ru

前言 Предисловие

欢迎您使用FAW汽车!

Благодарим вас за покупку автомобилей серии FAW !

CA1083P9K2L2E 型平头柴油载货汽车是中国第一汽车集团生产的 J5 系列产品。

Грузовик модели «CA1083P9K2L2E» с кабиной над дизелем является продукцией первой китайской автомобильной группы (FAW).

本车选用 CA4DF3-13E3 欧III排放标准的增压中冷柴油发动机; 匹配 CA5T123 型机械式变速器; $\varnothing 325$ 冲压焊接桥壳, 单级减速桥; 循环球整体式液压助力转向器; 双回路气制动系统; 平头可前翻的 J5K 驾驶室。

Данный грузовик оснащен дизелем с наддувом промежуточного охлаждения евро 3; механической коробкой передач «CA5T123»; штамповальным сварочным корпусом моста диаметром 325, одноступенчатым редукционным мостом; рулевым механизмом типа винта-гайки на циркулирующих шариках с гидравлическим механизмом; двухконтурным тормозной системой; опрокидывающейся кабиной «J5K» вперед над двигателем.

本零件目录主要介绍了汽车的零件号、零件名称、零件数量及相对应的零件分解图, 供用户、维修人员及配件商使用。

В настоящем каталоге рекомендуются номер и наименование и количество деталей и соответствующие схемы для сведения обслуживающих

本书全部内容到印刷时为止, 均为最新资料, 如有更改, 待再版修订。如果出现零件目录与产品不符的情况, 请您与一汽指定的维修服务部门取得联系, 他们将掌握最新资料, 竭诚为您服务, 请您放心使用。

Все содержание книги к дате печати, является последней информацией, Любые изменения, которые будут пересмотрены в перепечатке. Если каталоги деталей не соответствует с продуктами, Вы можете связать с техническим обслуживанием FAW, они освоят последнюю информацию и приложат все усилия, чтобы служить Вам, пожалуйста используйте вашу веру.

2007 年 8 月
08.2007

Запчасти на сайте www.atm-vostok.ru

目 录

Каталог

1、发动机(右视图) Двигатель (правый).....	1	15、机油冷却器Масляный охладитель.....	35
2、发动机(左视图) Двигатель (левый).....	3	16、燃油管路Топливный трубопровод.....	37
3、发动机悬置 Подвеска двигателя.....	5	16、燃油管路Трубопровод топлива.....	39
4、缸体 Блок цилиндра.....	7	17、油门操纵机构Механизм управления топлива.....	41
4、缸体 Блок цилиндра.....	9	18、空气滤清器 Воздушный фильтр.....	43
5、缸盖Головка цилиндра.....	11	19、燃油滤清器Фильтр топлива.....	45
6、活塞、连杆Поршень и шатун.....	13	20、燃油箱及燃油管路Топливный бак и топливный трубопровод.....	47
7、曲轴、飞轮Коленвал и маховик.....	15	21、喷油泵Топливный насос.....	49
7、曲轴、飞轮Коленвал и маховик.....	17	22、喷油器Распылитель.....	51
8、凸轮轴 Распредвал.....	19	23、增压器Нагнетатель.....	53
9、气门机构Механизм клапана.....	21	24、节温器Термостат.....	55
9、气门机构 Механизм клапана.....	23	25、水泵Водяной насос.....	57
10、进排气管Впускные и выпускные газопроводы.....	25	26、动力转向泵总成Гидравлический рулевой насос в сборе.....	59
11、发动机齿轮系 Шестерни двигателя.....	27	27、空压机Воздушный компрессор.....	61
12、油底壳Картер.....	29	28、发电机、起动机Воздушный компрессор.....	63
13、机油泵及机油管路 Масляный насос и трубопровод.....	31	29、电控系统传感器组件	
14、机油滤清器Масляный фильтр.....	33	Компонент датчика системы электроуправления.....	65

31、发动机线束组件Компонент проводов двигателя.....	69	51、车架 Тележка	115
32、中冷器、管路		52、前悬架系统 Передняя подвеска	121
Аппарат промежуточного охлаждения и трубопровод.....	71	53、后悬架系统 Задняя подвеска.....	125
33、排气系统Выхлопная система	73	54、前轴及转向横拉杆	
34、冷却系Охлаждающая система.....	75	Передний вал и поперечный рычаг для поворота.....	129
35、风扇、风扇离合器Вентилятор, муфта вентилятора.....	77	55、转向纵拉杆 Долевой рычаг для поворота.....	133
36、膨胀箱、加水口盖、膨胀箱支架、管路 Расширяющийся бак, крышка		56、前轮轮毂及制动鼓 Обод переднего колес и тормозной барабан.....	135
отверстия водозаливки, опора расширяющгся бака, трубопровод.....	79	57、后轮轮毂及制动鼓 Обод заднего колес и тормозной барабан	137
37、排气制动Выхлопный тормоз.....	81	58、备胎升降器 Подъемник запасного колес.....	139
38、离合器Сцепление	83	59、车轮与轮胎 Колесо и шины	141
39、离合器操纵机构Управляющее устройство сцепления.....	85	60、转向柱支架Опора поворота.....	143
32、变速器上盖及顶盖Крышка и верхняя крышка вариатора	89	61、转向盘及转向传动装置Руль и устройство инфлектора	147
33、变速器壳体Корпус вариатора	93	62、动力转向管路Приводной поворотной цепь.....	151
34、变速器齿轮及轴 Шестерня и ось вариатора.....	95	63、前轮制动器Тормоз переднего колеса.....	157
46、变速操纵机构 Управляющее устройство вариатора	101	64、后轮制动器Тормоз заднего колеса.....	159
47、后桥传动轴Приводной вал заднего моста	103	65、制动管路Тормозной цепь	161
48、燃油管路Промежуточный приводной ва.....	105	66、贮气筒Газгольдер.....	167
49、传动轴保护架(选装) Приводной вал и безопасный крепь(выбор).....	109	67、电气设备(车身) Электрическое устройство (Кузов).....	169
50、后桥 Задний мост	111	68、前照灯Передняя фара.....	173

69、前雾灯Передняя противотуманная фафа	175	85、翼子板及脚踏板 Крыльвая плита и педаль	207
70、侧转向灯Фонарь поворота.....	177	86、后挡泥板 Задний брызговик.....	209
71、前示廓灯Передняя габаритная фара.....	179	87、发动机侧挡板 Боковой щит двигателя.....	211
72、室内灯Лампы в кабине	181	88、驾驶室支撑装置 Опорная установка кабины.....	213
73、组合后灯Задние комбинационные лампы.....	183	89、驾驶室后悬置装置Задняя подвеска кабины.....	215
74、点烟器Прикуриватель.....	185	90、驾驶室紧固装Устройства кабины для фиксаця	217
75、组合开关Комбинационный выключатель.....	187	90、驾驶室紧固装Устройства кабины для фиксаця	219
76、五联功能开关Функциоальной переключатель с 5 кнопками.....	189	91、驾驶室铰接装置Устройства шарнира кабины	221
77、两联功能开关Функциоальной переключитель с 2 кнопками	191	92、风窗上装饰板Обделочная плита ветрового окна.....	223
78、保险丝盒总成附带继电器及控制器		93、下装饰板 Низкая обделочная плита	225
Коробка передохранителя в сборе реле и регулятор	193	94、刮水器 Стеклоочиститель.....	227
79、起动开关Переключатель стартера.....	195	95、风窗玻璃及密封条	
80、蓄电池Аккумулятор	197	Стекло ветрового окна и уплотнительная плёнка.....	229
81、电源配电箱及附带设备总成		96、风窗洗涤器 Омыватель ветрового окна	231
Распределительная коробка питания и приложенные оборудования в сборе		97、前围外板 Наружная плита передка	233
.....	199	98、前侧外板 Передняя наружная плита	235
82、气动断油器Пневматический маслопрерыватель	201	99、前立柱外装饰板 Внешние декоративные плиты передней стойки ..	237
83、随车工具Инструменты с машиной	203	100、前立柱装饰板 Отделочные плиты передней стойки.....	239
84、前保险杠Передний бампер.....	205	101、前标志及解放商标 Передний знак и знак (JIEFANG)	241

102、侧窗 Боковое окно	243	121、暖气管路 Трубопровод отопления.....	281
103、后窗 Заднее окно.....	245	122、驾驶员座 Сиденье водителя	283
104、顶盖导流罩(选装)Обтекатель верхней крышки(выбор)	247	123、前座 Переднее сиденье	285
105、顶盖侧装饰罩 Боковой отделочный кожух крышки	249	124、中间座 Среднее сиденье	287
106、散热器面罩 Кожух радиатора.....	251	125、卧铺 Полка	289
107、大灯下装饰板 Низкая отделочная плита низкого фар.....	253	126、内后视镜 Внутреннее зеркало заднего вида	291
108、副仪表板组件 Второй блок щита приборов	255	127、左外后视镜总成 Левое наружное зеркало заднего вида	293
109、仪表板组件(1) Блок щита приборов I.....	257	128、右外后视镜总成 Правое наружное зеркало заднего вида	295
110、仪表板组件(2) Блок щита приборов II.....	259	129、左遮阳板 Левый козырек.....	297
101、仪表板组件(3) Блок щита приборов III	261	130、右遮阳板 Правый козырек	299
112、侧围护面Боковая лицевка	263	131、安全带Безопасный ремень	301
113、后围 Задний бок	265		
114、顶盖内护板 Внутренняя бронировка крышки.....	267		
115、地毯 Ковёр.....	269		
116、车门 Дверь.....	271		
117、车门玻璃及密封条 Стекло двери и уплотнительная плёнка.....	273		
118、车门内饰 Внутренняя отделка двери	275		
119、门锁机构 Устройство замки двери.....	277		
120、暖气设备、操纵机构 Отопления, управляющее устройство.....	279		

1、发动机(右视图) Двигатель (правый)

标号 Макировка	零件号 Номер детали	零件名称 Наименование	数量 Количество	标号 Макировка	零件号 Номер детали	零件名称 Наименование	数量 Количество
	1000410A488	CA4DF2-13-10 型发动机总成(包括喷油泵.输油泵.调速器.燃油滤清器,空气压缩机.动力转向泵.空调压缩机.发电机.起动机.风扇及风扇离合器) Двигатель в сборе CA4DF2-13-10 (включены топливный насос, перекачивающий насос, регулятор скорости, фильтр топлива, воздушный компрессор, силовой рулевой насос, компрессор кондиционера, генератор, стартер, вентилятор и муфта вентилятора)	1				

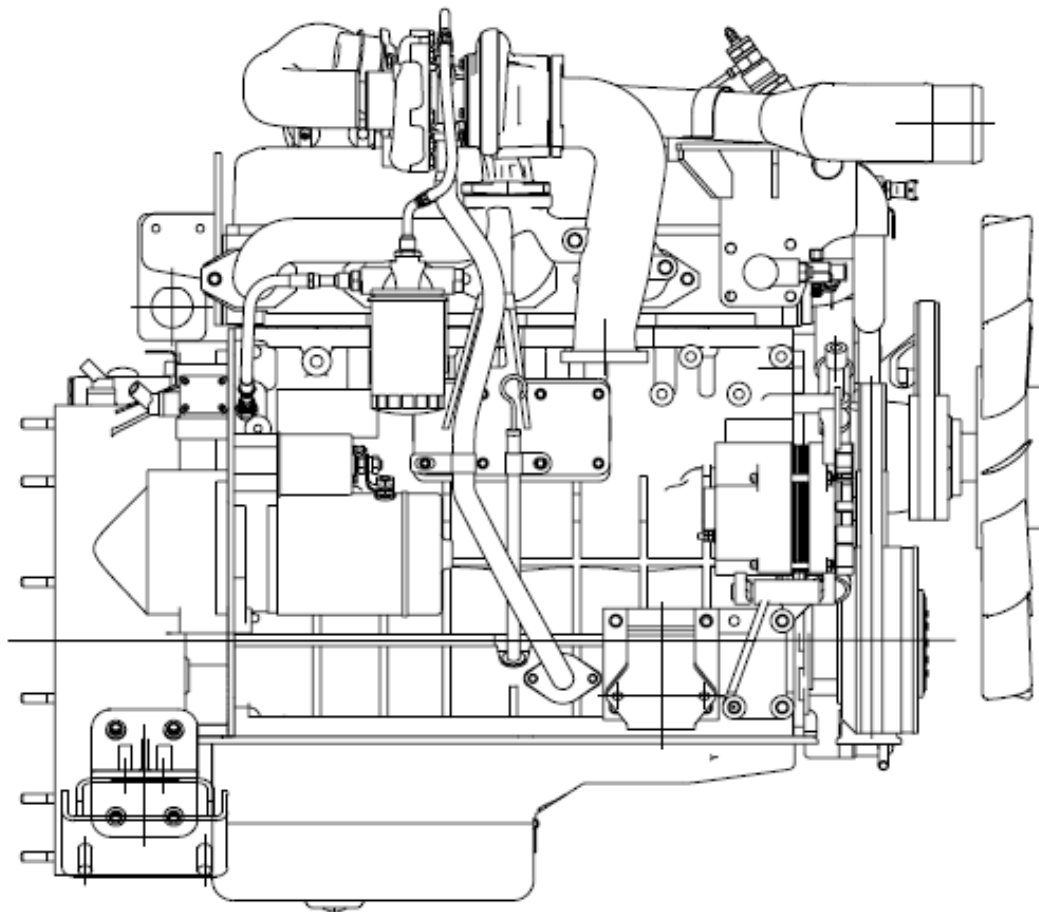


图 1 发动机(右视图)

Рис. 1 Двигатель (правый)

~2~

Запчасти на сайте www.atm-vostok.ru

2、发动机(左视图)

Двигатель (левый)

标号	零件号	零件名称	数量
Макировка	Номер детали	Наименование	Количество

	1000410A488	CA4DF3-13E3 型发动机总成 (包括喷油泵、输油泵、调速器、 燃油滤清器、空气压缩机、动 力转向泵、发电机、起动机、 风扇及风扇离合器) CA4DF3-13E3 (включены топливный насос, перекачивающий насос, регулятор скорости, фильтр топлива, воздушный компрессор, силовой рулевой насос, компрессор кондиционера, генератор, стартер, вентилятор и муфта вентилятора)	1
--	-------------	---	---

标号	零件号	零件名称	数量
Макировка	Номер детали	Наименование	Количество

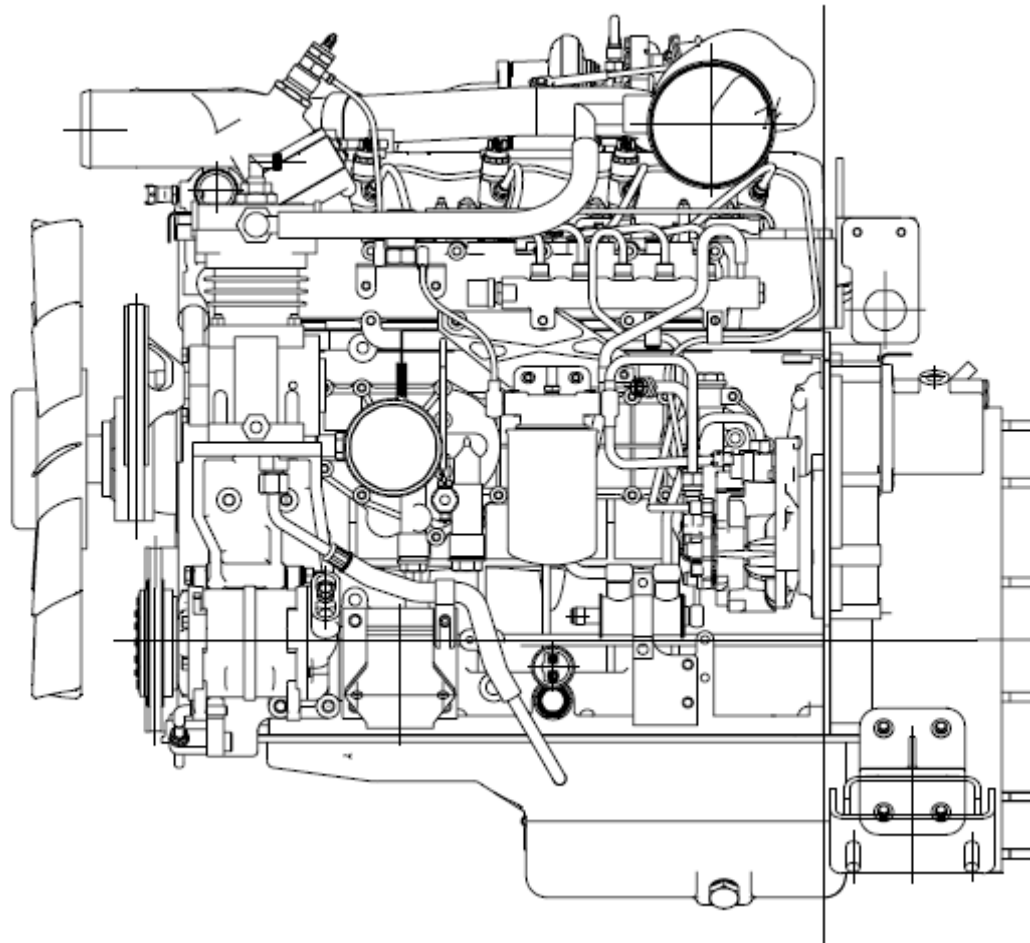


图2 发动机(左视图)

Рис.2 Двигатель (левый)

~4~

Запчасти на сайте www.atm-vostok.ru

3. 发动机悬置 Подвеска двигателя

标号	零件号	零件名称	数量	标号	零件号	零件名称	数量
Макировка	Номер детали	Наименование	Количество	Макировка	Номер детали	Наименование	Количество
1	1001037-385	发动机前悬置托架	2	16	Q40114	垫圈	4
2	CQ1841440	Двигатель-передняя опора для подвески 六角头凸缘螺栓	8			Шайба	
3	1001025-104-0000	Фланцевый болт с шестигранной головкой 前悬置软垫总成	2				
4	CQ1601035	Комплекс упругой прокладки передней подвески 六角头螺栓	4				
5	Q40110	Болт с шестигранной головкой 垫圈	4				
6	Q40310	Шайба 弹簧垫圈	4				
7	CQ34010	Пружинная шайба 六角螺母	4				
8	1001024A001-0000	Шестигранная гайка 前悬置支架	1				
9	1001014-101-0000	Опора передней подвески 六角头螺栓	2				
	1001013-101-0000	Болт с шестигранной головкой 六角头螺栓	6				
10	Q40312	Болт с шестигранной головкой 弹簧垫圈 Пружинная шайба	8				
	Q40112	平垫圈 Плоская шайба	8				
11	1001015-D1	后悬置软垫总成 Комплекс упругой прокладки задней подвески	2				
12	1001011-541-0010	后悬置支架 Опора задней подвески	2				
13	Q150B1245	六角头螺栓 Болт с шестигранной головкой	8				
14	Q40314	弹簧垫圈 Пружинная шайба	10				
15	CQ34114	六角螺母 Шестигранная гайка	10				

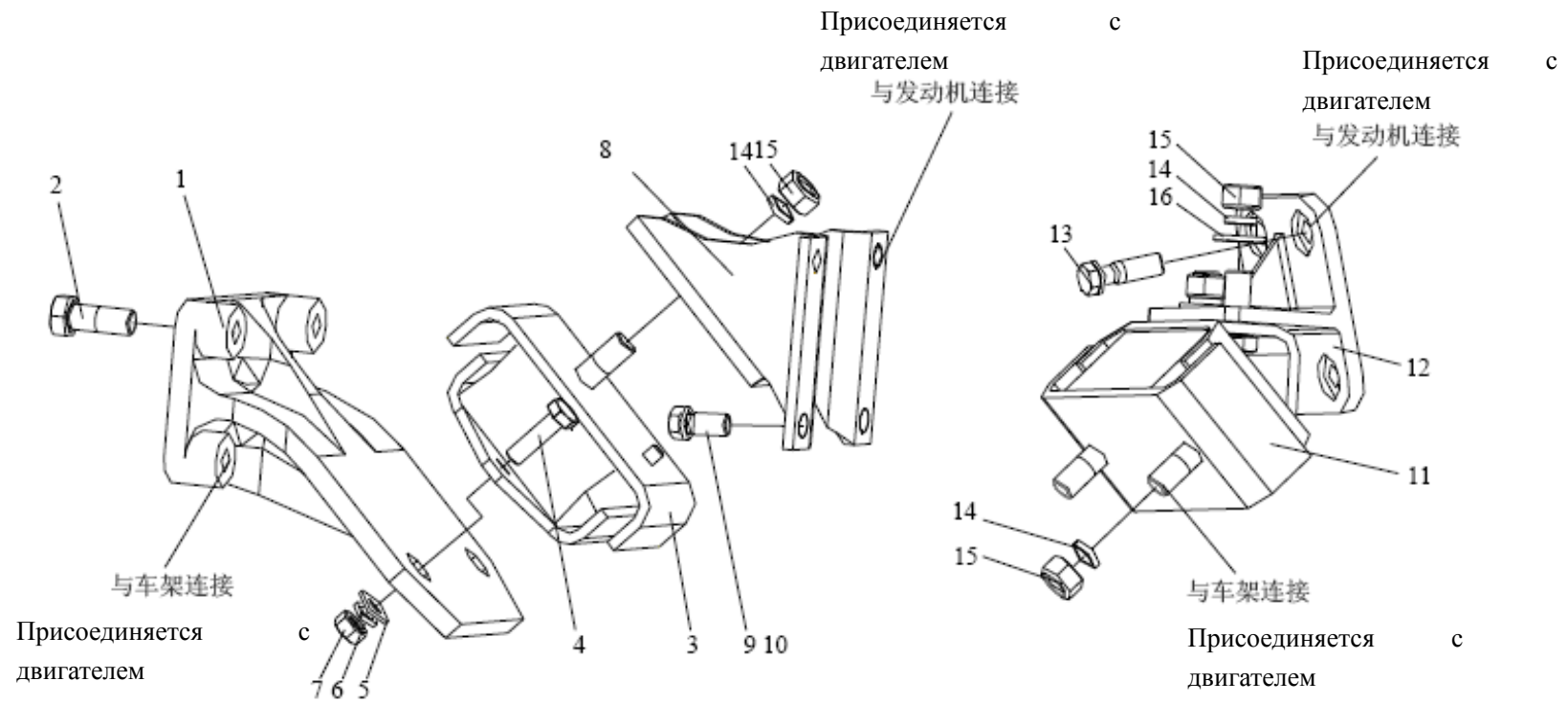


图 3 发动机悬置
 Рис. 3 Подвеска двигателя

4. 缸体 Блок цилиндра

标号	零件号	零件名称	数量	标号	零件号	零件名称	数量
Макировка	Номер детали	Наименование	Количество	Макировка	Номер детали	Наименование	Количество
1	1002017-001-0000	О-型橡胶密封圈 O-образное резиновое уплотнительное кольцо	8	18	1002068-001-0000	飞轮壳观察盖板 Накладка осмотра корпуса маховика	1
2	1002016B400-0000	气缸套	4	19	Q150B1080	六角头螺栓	2
3	1002014B152-0000	Цилиндровая гильза	1	20	1002066-002-001 0	Болт с шестигранной головкой 飞轮正时指针	1
4	1002146-201-0000	Блок цилиндра 气缸盖定位销	2	21	GB823-1998M6X10	Ведущая стрела маховика 十字槽小盘头螺钉M6X10	2
5	Q340B10	Фиксирующий штифт головки цилиндри	4	22	Q150B1095	六角头螺栓	1
6	Q40310	I-型六角螺母 I-образная шестигранная гайка	19	23	Q150B1090	Болт с шестигранной головкой 六角头螺栓	1
7	Q40110	弹簧垫圈 Пружинная шайба	25	24	1002061B550-0000	Болт с шестигранной головкой 齿轮室罩盖-飞轮壳 Крышки камеры шестерни-корпус маховика	1
8	1002079-201-0000	平垫圈 Плоская шайба	1	25	Q150B1075	六角头螺栓	9
9	1002075-550-0000	垫片-气缸体 Прокладка-блок цилиндра	1	26	Q150B1275	Болт с шестигранной головкой 六角头螺栓	2
10	1002078-550-0000	齿轮室罩盖盖板总成 Перекрывающая плита крышки камеры шестерни в сборе	1	27	Q40312	Болт с шестигранной головкой 弹簧垫圈	2
11	1002081-550-0000	垫片-齿轮室盖板 Прокладка- Перекрывающая плита крышки камеры шестерни	1	28	Q40112	Пружинная шайба 平垫圈	2
12	Q150B0612	飞轮壳观察盖板 Накладка осмотра корпуса маховика	4	29	Q617B20	Плоская шайба 六角头螺塞	1
13	Q40406	六角头螺栓 Болт с шестигранной головкой	4	30	Q72320	Пробка с шестигранной головкой 密封垫圈	1
14	Q40106	轻型弹簧垫圈 Облечённая шайба пружины	4	31	Q150B1022	Уплотнительная шайба 六角头螺栓	6
15	1002082-550-0000	平垫圈 Плоская шайба	1	32	Q5221218	Болт с шестигранной головкой 圆柱销	1
16	Q617B18	垫片盖板 Накладка прокладки	1	33	Q5221230	Цилиндрический штифт	1
17	Q72318	六角头螺栓 Болт с шестигранной головкой	1	34	1005143A001-0000	圆柱销 Цилиндрический штифт	1
		密封垫圈 Уплотнительная шайба	1			后主轴承盖 Крыша заднего главного подшипника	1

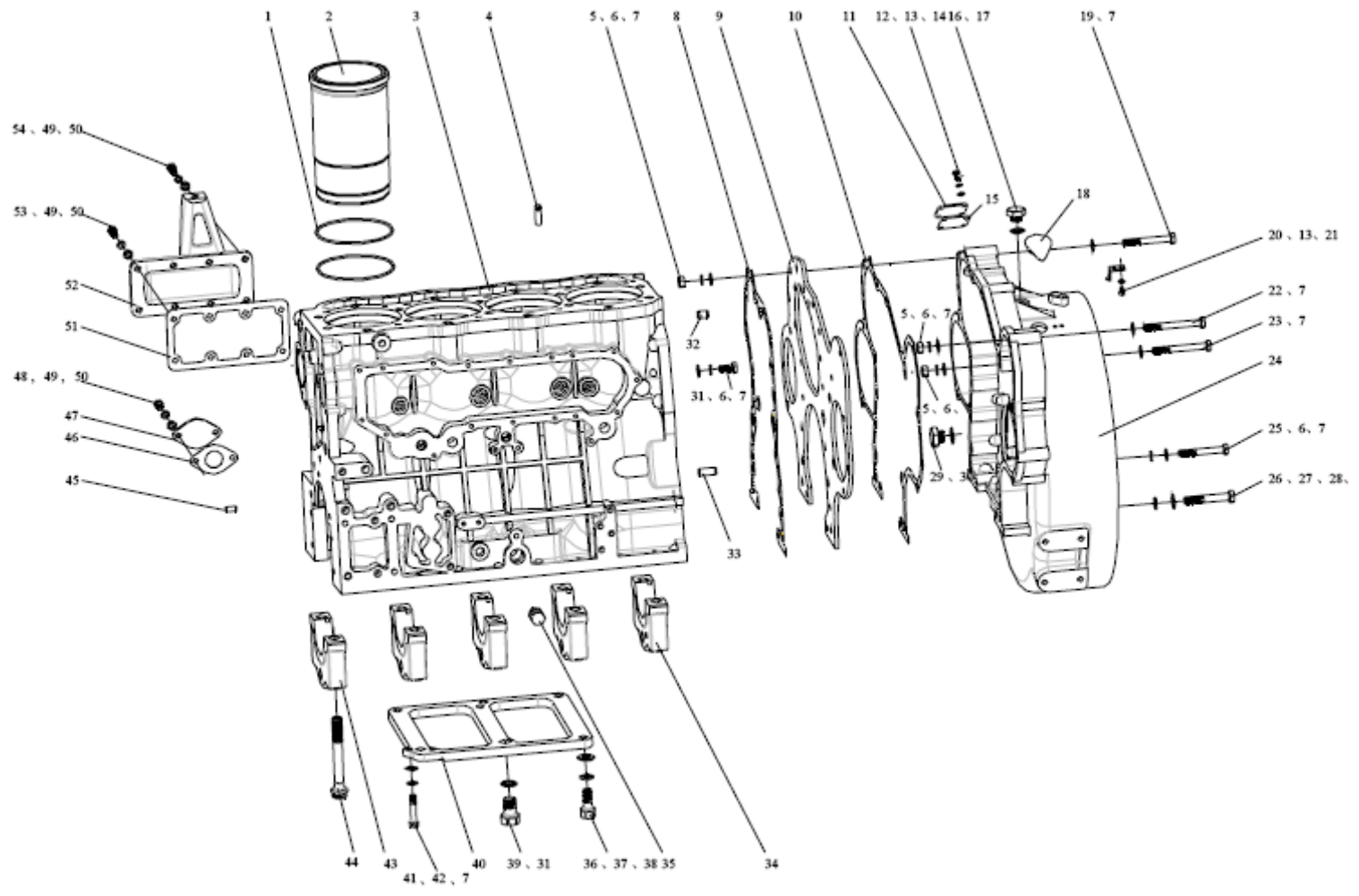


图4 缸体
Рис. 4 Блок цилиндра

4. 缸体 Блок цилиндра

标号	零件号	零件名称	数量	标号	零件号	零件名称	数量
Макировка	Номер детали	Наименование	Количество	Макировка	Номер детали	Наименование	Количество
35	1002ω1-001-0000	起重螺栓 Подъемный болт	2	52	1002093A300-0000	挺杆室前盖板 Передняя накладка камеры толкателя	1
36	1002011-101-0000	螺栓机体加强板 Надставка корпуса болта	4	53	Q150B0825	六角头螺栓 Болт-пробка с шестигранной головкой	7
37	Q40314	弹簧垫圈 Пружинная шайба	4	54	Q150B0828	六角头螺栓 Болт с шестигранной головкой	1
38	Q40114	平垫圈 Плоская шайба	4				
39	1002012-101-0000	螺栓-机体加强板 Болт надставка корпуса	1				
40	1002018A101-0000	机体加强板- Подкрепление корпуса	1				
41	1002013A101-0000	螺栓-机体加强板 Болт надставка корпуса	2				
42	Q40410	轻型弹簧垫圈 Облечённая шайба пружины	2				
43	1005141-001-0000	主轴承盖 Крышка главного подшипника	4				
44	1005144-001-0000	主轴承盖螺栓 Болт основного подшипника	10				
45	Q5220818	圆柱销 Цилиндрический штифт	3				
46	1002098-101-0000	垫片Прокладка	1				
47	1002097-101-0000	突缘盖板Фланцевая перекрывающая плита	1				
48	Q150B0816	六角头螺栓 Болт-пробка с шестигранной головкой	1				
49	Q40408	轻型弹簧垫圈 Облечённая Шайба пружины	16				
50	Q40108	平垫圈 Плоская шайба	16				
51	1002096-101-0000	垫密片-挺杆室盖板 Уплотнительная прокладка накладки камеры толкателя	1				

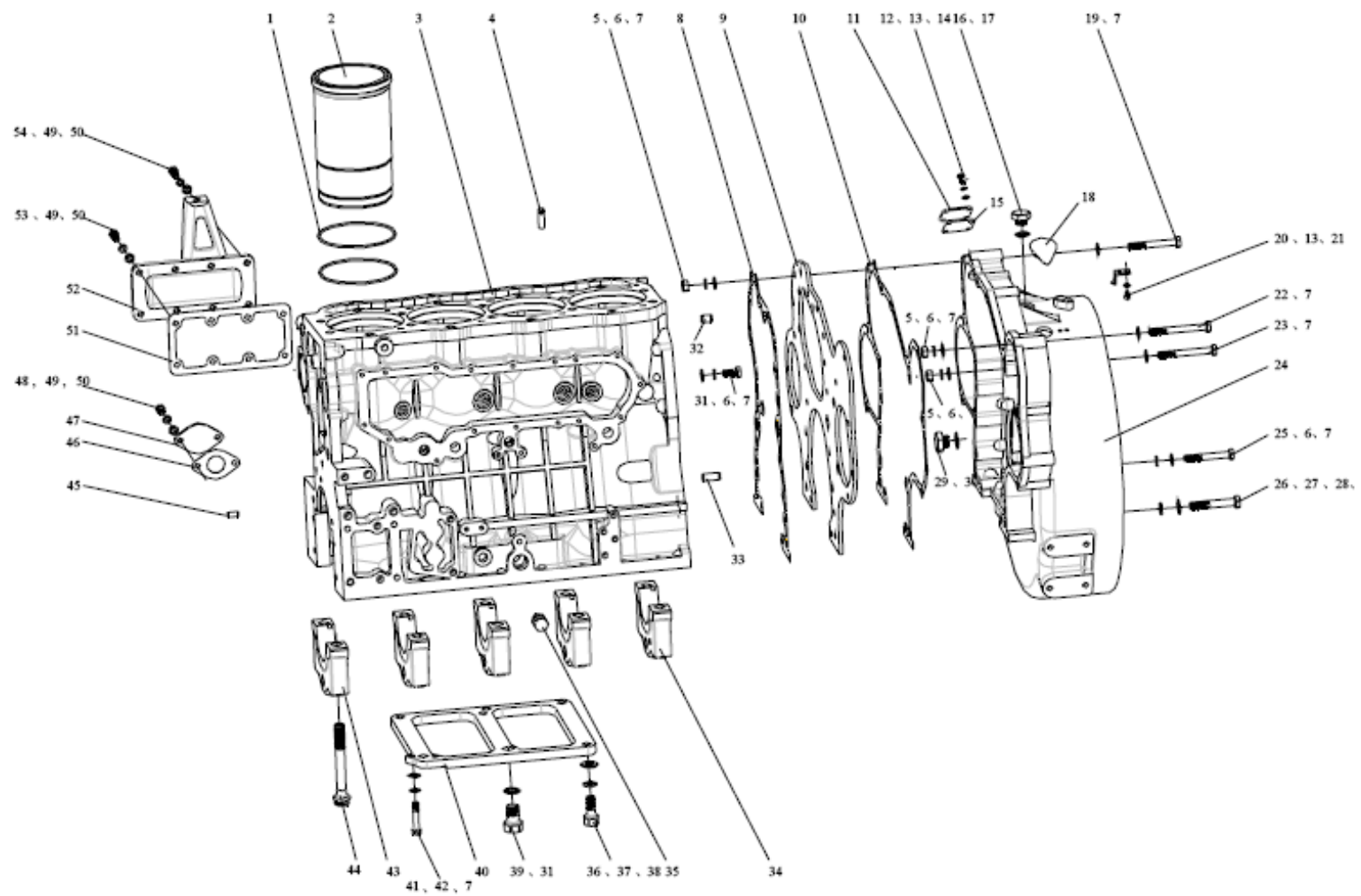


图4 缸体

Рис. 4 блок цилиндра

5. 缸盖 головки цилиндра

标号	零件号	零件名称	数量	标号	零件号	零件名称	数量
Макировка	Номер детали	Наименование	Количество	Макировка	Номер детали	Наименование	Количество
	100301 0-550-0000	气缸盖总成	1	16	Q40110	平垫圈	8
	1 003055A541-001 0	前吊耳总成(由 26、28 组成) Передняя проушина в сборе (состоит из 26 и 28))	1	17	1003056B470-0000	Плоская шайба 燃油器铜套	4
1	1003031B300-0000	气缸盖罩 Головка цилиндра	1	18	GB3452.1-1992	Медная втулка распылителя O 型橡胶密封圈 28X 1.8 O-образное резиновое уплотнительное кольцо 28X 1.8	4
2	Q150B0860	六角头螺栓 Болт-пробка с шестигранной головкой	4	19	1112013-470-0000	喷油器紧固螺钉 Крепежный болт распылителя	4
3	Q40408	轻型弹簧垫圈 Облегчённая Шайба пружины	10	20	1003046-001-0000	气缸盖螺栓	6
4	Q40108	平垫圈 Плоская шайба	10	21	1003048-001-0000	Болт головки цилиндра 垫圈-气缸盖螺栓	18
5	1003037A101-0000	盖罩 Чехол крышки	1	22	1003047-001-0000	Прокладка-Болт головки цилиндра 气缸盖螺栓	12
6	1003036A101-0000	密封圈 Уплотнительное кольцо	1	23	1003022-300-0000	Болт головки цилиндра 垫片-气缸垫总成 Прокладка-комплекс цилиндрической прокладки	1
7	Q541026	标牌刃钉 Закрепка таблички	4	1003022A300-0000S	垫片-气缸垫总成 Прокладка-комплекс цилиндрической прокладки	选装 (Выбор)	
8	1002091-621-0000Y	铭牌 Бирка	1	1003022B300-0000S	垫片-气缸垫总成 Прокладка-комплекс цилиндрической прокладки	选装 (Выбор)	
9	Q150B0828	六角头螺栓 Болт с шестигранной головкой	6	1003022C300-0000S	垫片-气缸垫总成 Прокладка-комплекс цилиндрической прокладки	选装 (Выбор)	
10	1003032A101-0000	垫密条-气缸盖 Прокладка-уплотнитель головки цилиндров	1	24	1003011-550-0000	气缸盖 Головка цилиндра Головка цилиндра	1
11	Q150B1030	六角头螺栓 Болт с шестигранной головкой	4	25	1003058-101-0000	前吊耳衬垫 Прокладка переднего подвесного ушки	1
12	Q40310	弹簧垫圈 Пружинная шайба	12	26	1003057A541-0010	前吊耳 переднее подвесное ушко	1
13	1003058-101-0000	衬垫-吊耳 Прокладка-подвесное ушко	1	27	1003053-101-0000	暖水放出阀 Выпускной клапан теплой воды	1
14	1003059-300-0000	后吊耳 Заднее подвесное ушко	1	28	1003054-541-0010	暖水阀座 Подставка крана теплой воды	1
15	Q150B1025	六角头螺栓 Болт с шестигранной головкой	4	29	Q150B1025	六角头螺栓 Болт-пробка с шестигранной головкой	4

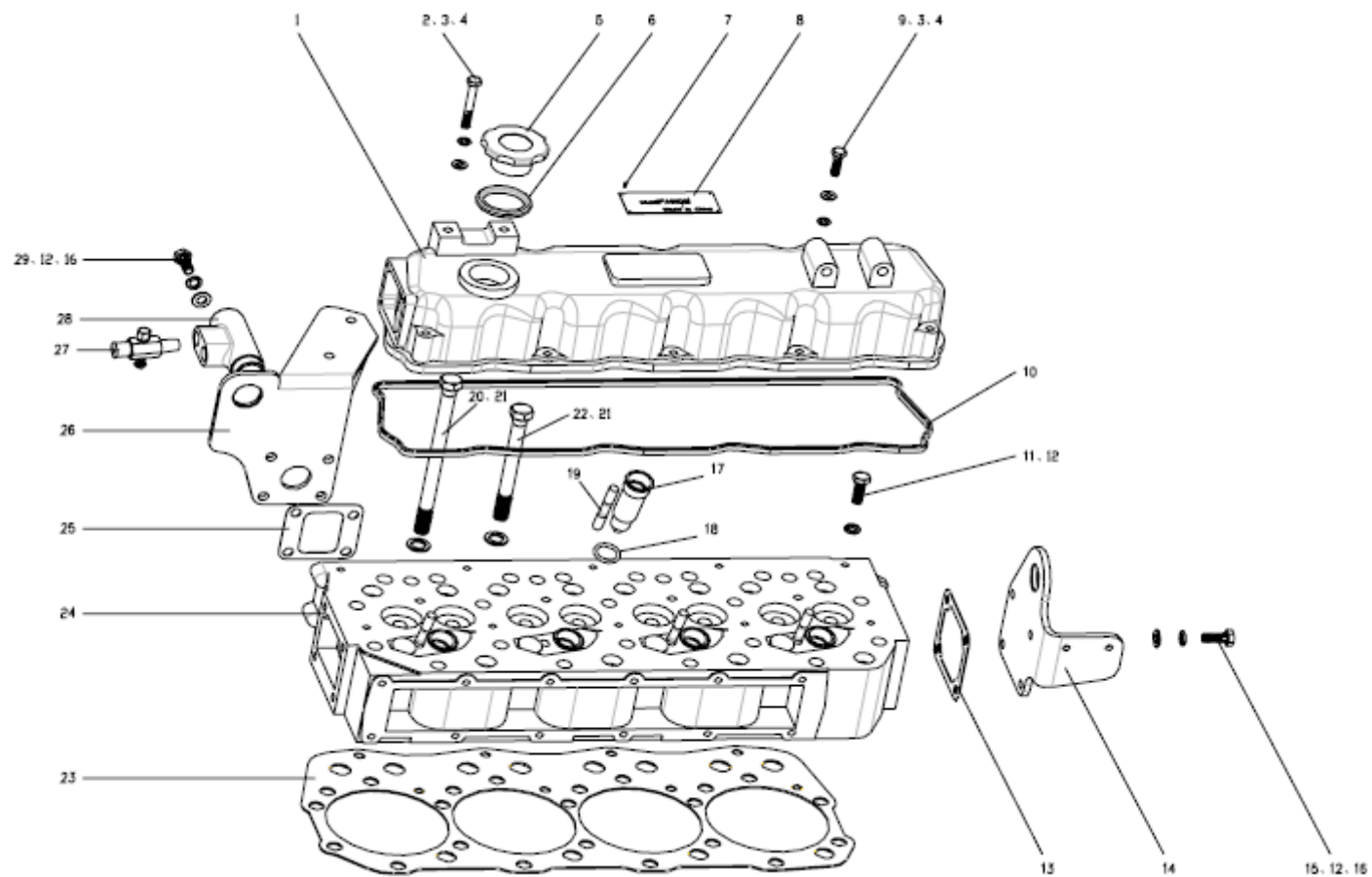


图 5 缸盖

рис.5 головка цилиндра

6. 活塞、连杆 Поршень и шатун

标号	零件号	零件名称	数量	标号	零件号	零件名称	数量
Макировка	Номер детали	Наименование	Количество	Макировка	Номер детали	Наименование	Количество
	1004010A470-0000	连杆总成	4				4
		Растяжка в сборе					
1	1004021A470-0000	连杆体	4				4
		Блок шатуна					
2	1004024C201-0000H	连杆小头衬套	4				4
		Втулка шатуна					
3	1004018A201-0000	活塞销	4				8
		Поршневой палец					
4	GB/T893.1-1986	挡圈 42	8				4
		Кольцо42					
5	1004012-420-0000A	第一道气环	4				
		Первое пневматическое кольцо					
6	1004013-420-0000A	第二道气环	4				
		Второе пневматическое кольцо					
7	1004020-420-0000A	螺旋撑簧	4				
		Винтообразная опорная пружина					
8	1004011-550-0000M	活塞	4				
		Поршень					
	1004011-550-0000B	活塞	选装				
		Поршень	(Выбор)				
9	1004026A470-0000	连杆上轴瓦	4				
		Верхний вкладыш шатуна					
10	1004028-470-0000	连杆下轴瓦	4				
		Нижний вкладыш шатуна					
11	1004022-470-0000	连杆盖	4				
		Блок шатуна					
12	1004027-29D	连杆螺母	8				
		Гайка шатуна					
13	1004023-470-0000	连杆螺栓	8				
		Болт шатуна					

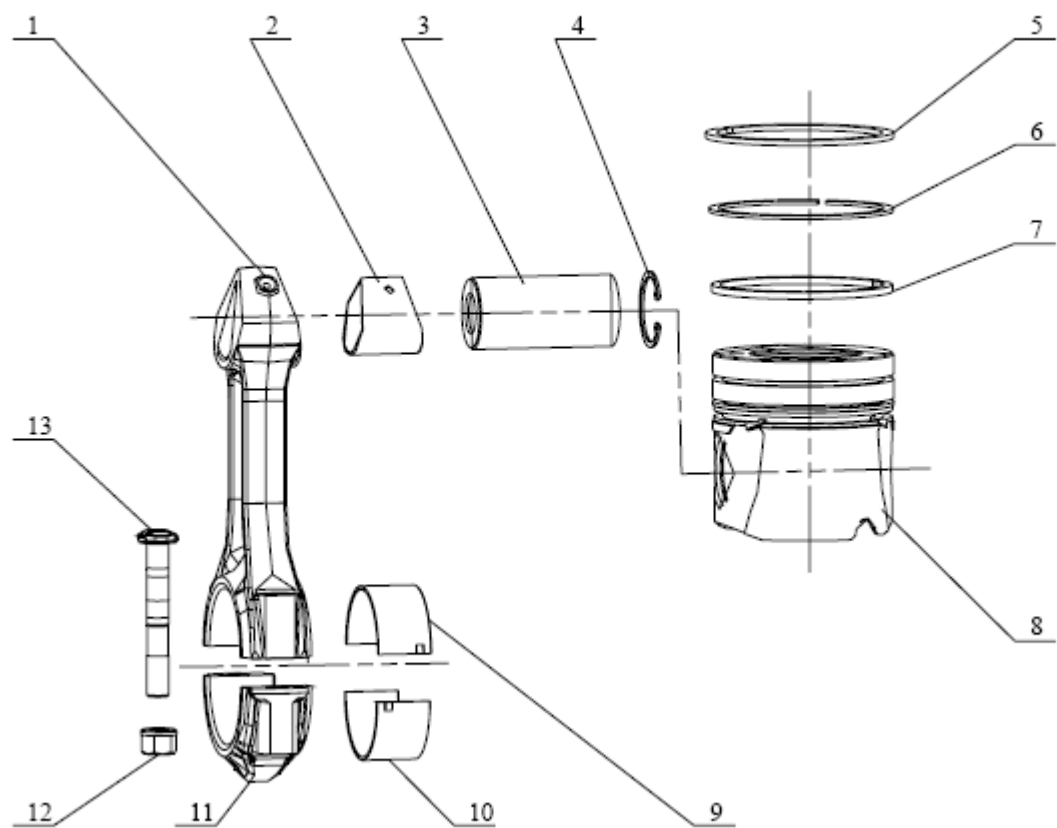


图 6 活塞、连杆

Рис.6 Поршень и шатун

7. 曲轴、飞轮 Коленвал и маховик

标号	零件号	零件名称	数量	标号	零件号	零件名称	数量
Макировка	Номер детали	Наименование	Количество	Макировка	Номер детали	Наименование	Количество
	100501 0-550-0000	曲轴部件	1	17	1005060-460-0000	曲轴后泊封	5
1	1005197-400-0000	Компонент коленчатого вала	5	18	GB/T276-1994 6205-Z	Задний сальник коленчатого вала	1
2	1005046-551-0010	减震器螺栓	1	19	1005123A400-0000	滚动轴承 6205-Z	7
3	1005050-400-0000	Болт амортизатора	1	20	1005124-051-0000	Шарикоподшипник 6205-Z	7
4	1005057-400-0000	皮带轮	1	21	1005121A551-0010	飞轮螺栓	1
5	Q150B1230	Шкив	3	22	1005125-002-0010	Болт маховика	1
6	Q40112	曲轴前泊封	3	23	1005037-460-0000 АВ	垫片-飞轮螺栓	1
7	Q40312	Передний сальник коленчатого вала	3	24	1005038A460-0000	Замковая пластина-Болт маховика	1
8	1005086-101-JH50	挡泊片-前油封	1	25	1005129-201-0000	飞轮-曲轴	1
9	1005055-400-0000	Отражатель-передний сальник	1	26	1005181-001-0000	Маховик коленчатого вала	3
10	1005036-400-0000	六角头螺栓	1	27	1005172-470-0000	齿环	5
11	1005031-001-0000	Болт с шестигранной головкой	1	28	1005014-550-0000	Зубчатое кольцо	1
12	Q73431145	平垫圈	2	29	GB/T119-1986	正时齿轮曲轴	1
13	1005067-460-0000	Плоская шайба	1	30	1005171-470-0000	Коленчатого вала распределительной шестерни	5
14	Q150B0820	弹簧垫圈	1	31	Q5220818	机油泵驱动齿轮-曲轴	2
15	Q40108	Пружинная шайба	5	32	Q150B1432	Приводная шестерня маслонасоса коленчатого вала	2
16	Q40308	指针	5	33	Q40114	Стрела	2
		Стрела	5			定位销-飞轮	2
		前泊封座	5			Фиксирующий штифт-Маховик	2
		Цоколь переднего сальника	5			止推轴承片	2
		挡袖片-曲轴	5			Упорный подшипник	2
		Отражатель коленчатого вала	5			下主轴瓦	2
		定位销-正时齿轮	5			Нижний основной вкладыш подшипника	2
		Фиксирующий штифт-ведущая шестерня	5			曲轴	2
		型橡胶密封圈	5			Коленвал	2
		О-образное резиновое уплотнительное кольцо	5			圆柱销	2
		后泊封座	5			Цилиндрический штифт	2
		Цоколь заднего сальника	5			上主轴瓦	2
		六角头螺栓	5			Верхний основной вкладыш подшипника	2
		Болт с шестигранной головкой	5			圆柱销	2
		平垫圈	5			Цилиндрический штифт	2
		Плоская шайба	5			六角头螺栓	2
		弹簧垫圈	5			Болт с шестигранной головкой	2
		Пружинная шайба	5			平垫圈	2
			5			Плоская шайба	2

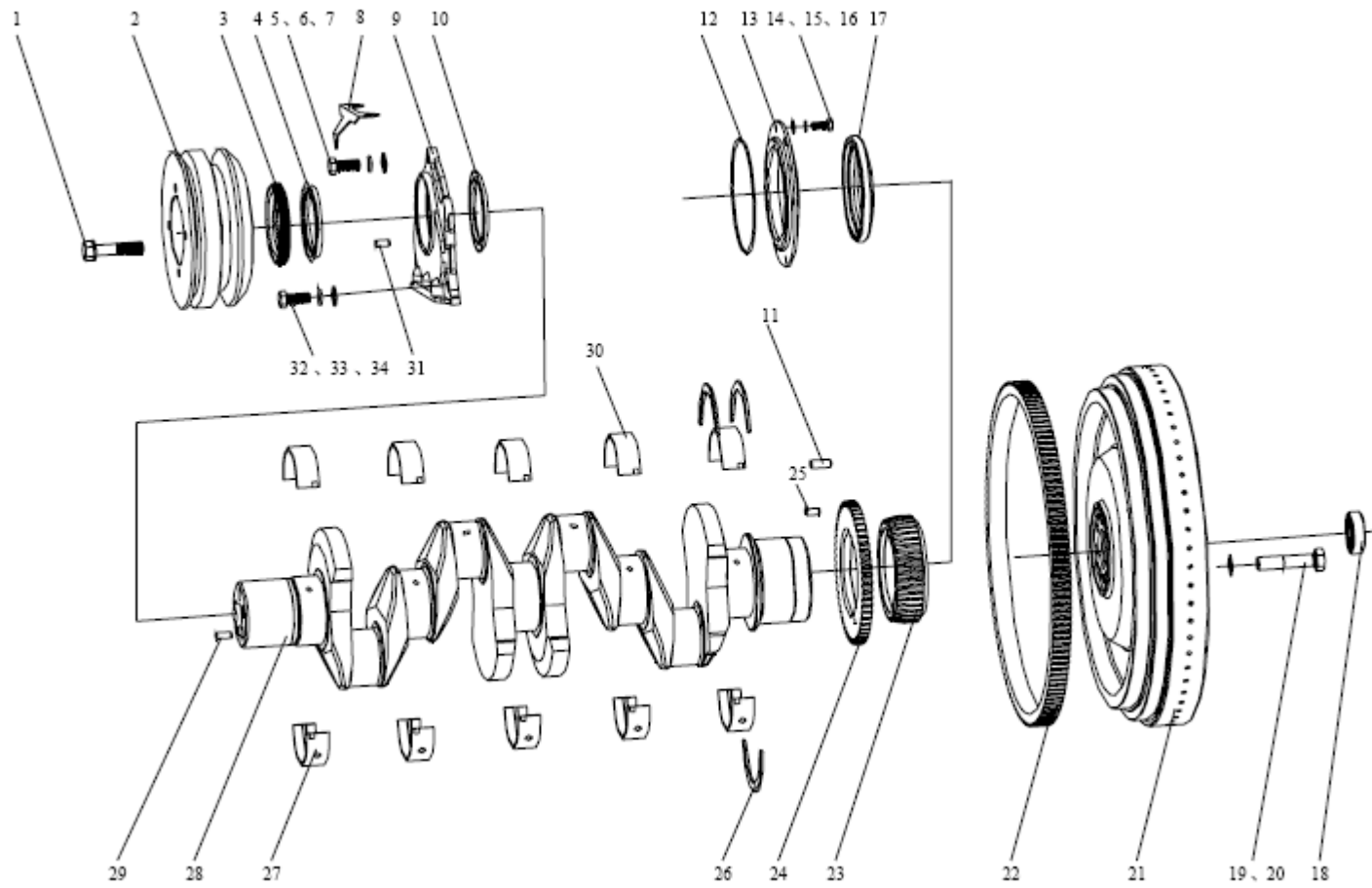


图 7 曲轴、飞轮
Рис.7 Коленвал и маховик

7. 曲轴、飞轮 Коленвал и маховик

标号	零件号	零件名称	数量	标号	零件号	零件名称	数量
Макировка	Номер детали	Наименование	Количество	Макировка	Номер детали	Наименование	Количество
34	Q40314	弹簧垫圈 Пружинная шайба	2				

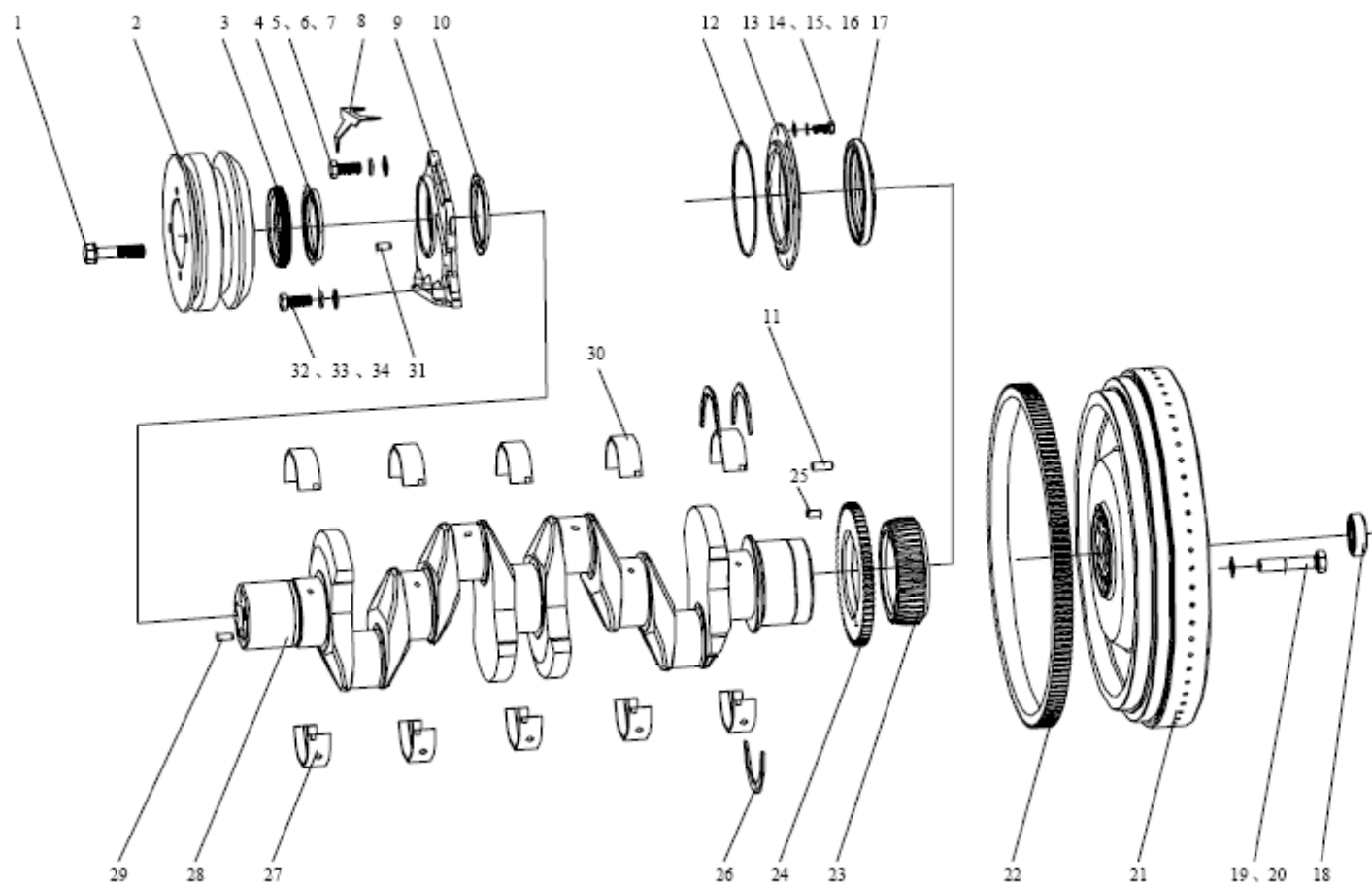


图 7 曲轴、飞轮

Рис.7 Коленвал и маховик

8. 凸轮轴 配气机构

标号	零件号	零件名称	数量	标号	零件号	零件名称	数量
Макировка	Номер детали	Наименование	Количество	Макировка	Номер детали	Наименование	Количество
1	1006024-001-0000	凸轮轴衬套	4				
2	1006028A001-0000	后凸轮轴衬套	1				
3	Q5500519	半圆键	1				
4	1006018-001-0000	凸轮轴止推片	1				
5	Q150B0816	六角头螺栓	2				
6	Q40408	轻型弹簧垫圈	2				
7	1006015-153-0000	凸轮轴	1				
	1006015-153-0000C	凸轮轴	选装				
8	1006062-001-0000	垫圈-凸轮轴螺塞	1				
9	1006061-001-0000	内六角螺塞-凸轮轴	1				
10	1006030A001-0000	堵盖总成-凸轮轴衬套	1				
		Пробка-втулка распредвала					

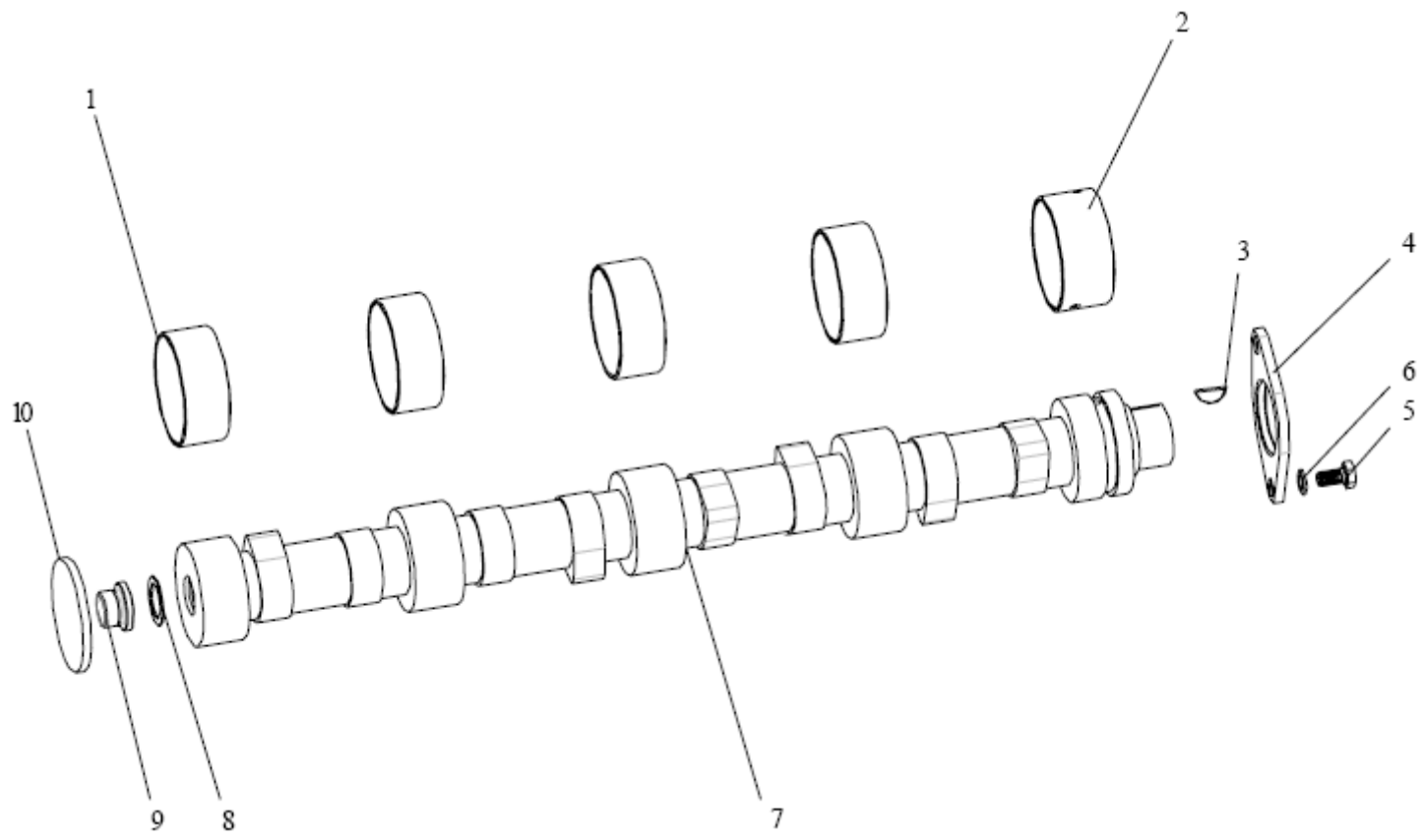


图8 凸轮轴
Рис.8 Распредвал

9. 气门机构 Механизм клапана

标号	零件号	零件名称	数量	标号	零件号	零件名称	数量
Макировка	Номер детали	Наименование	Количество	Макировка	Номер детали	Наименование	Количество
	1007100-400-0000	摇臂-衬套总成 Качающаяся стрела втулки в сборе	8	16	1007128-201-0000	摇臂轴后支架	1
	1007200-520-0000	摇臂部件 Компонент качающейся стрелы	1	17	1007114-001-0000	Задняя опора оси коромысла 定位弹簧摇臂轴 Фиксирующая пружина-ось коромысла	3
1	1007125-201-0000	摇臂轴前支架 Передняя опора оси коромысла	1	18	1007050A001-0000	推杆总成 Толкатель в сборе	8
2	1007112-001-0000	波形弹簧-摇臂轴 Волнистая пружина-ось коромысла	2	19	1007051A001-0000	挺杆 Толкатель	8
3	1007094-001-0000	气门摇臂衬套 Втулка коромысла клапана	8	20	1007028A400-0000	气门锁块 Сухарь замка клапана	16
4	1007096-400-0000	气门摇臂 Коромысло клапана	8	21	1007024-400-0000	气门弹簧座 Кроштейн пружины клапана	8
5	1007098-001-0000	销紧螺母气门摇臂整螺栓 Блокировочная гайка-регулирующий винт зазора коромысла клапана	8	22	1007021-013-0000	气门外弹簧 Внешняя пружина клапана	8
6	1007097-001-0000	Регулирующий винт-коромысло клапана	8	23	1007022-013-0000	气门内弹簧 Внутренняя пружина клапана	8
7	1007129-201-0000	定位螺钉摇臂轴支架 Фиксирующий винт-Опора оси коромысла	1	24	1007026A001-0000	气门弹簧下座 Нижний кроштейн пружины клапана	8
8	1007127-201-0000	摇臂轴支架 Опора оси коромысла	1	25	1007035-470-0000	气门导管密封圈总成 Герметические прокладки направляющей трубы клапана	8
9	Q522066	圆柱销 Цилиндрический штифт	1	26	1007032A001-0000	气门导管 Направляющая труба клапана	8
10	Q150B1075	六角头螺栓 Болт с шестигранной головкой	4	27	1007081-400-0000	排气门座 Кронштейн выпускного клапана	4
11	Q40110	平垫圈 Плоская шайба	4	28	1007016A400-0000Q	排气门 Выпускной клапан	4
12	1007126-201-0000	摇臂轴支架(中) Опора оси коромысла(средняя)	3		1007016B400-0000C	排气门 Выпускной клапан	4
13	1007090-001-0000	摇臂轴总成 ось коромысла	1		1007016A400-0000H	排气门 Выпускной клапан	4
14	Q150B0840	六角头螺栓 Болт с шестигранной головкой	2	29	1007082-400-0000	进气门座 Кронштейн впускного клапана	4
15	Q40108	平垫圈 Плоская шайба	2	30	1007011A400-0000Q	进气门 Впускной клапан	4

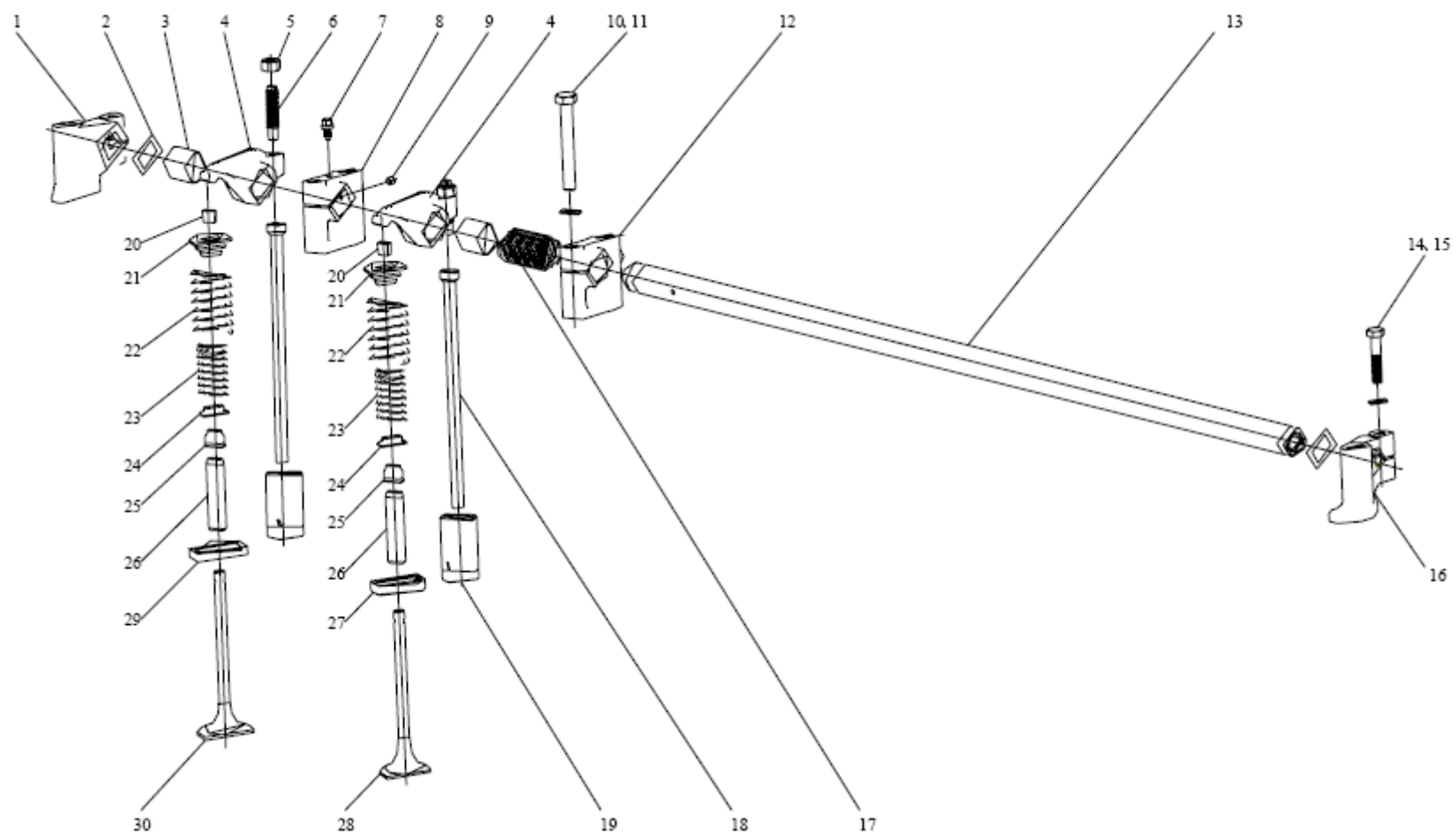


图 9 气门机构
Рис.9 Механизм клапана

9. 气门机构 Механизм клапана

标号	零件号	零件名称	数量	标号	零件号	零件名称	数量
Макировка	Номер детали	Наименование	Количество	Макировка	Номер детали	Наименование	Количество
	1007011В400-0000С	进气门 Впускной клапан	选装 (Выбор)				
	1007011А400-0000Н	进气门 Впускной клапан	选装 (Выбор)				

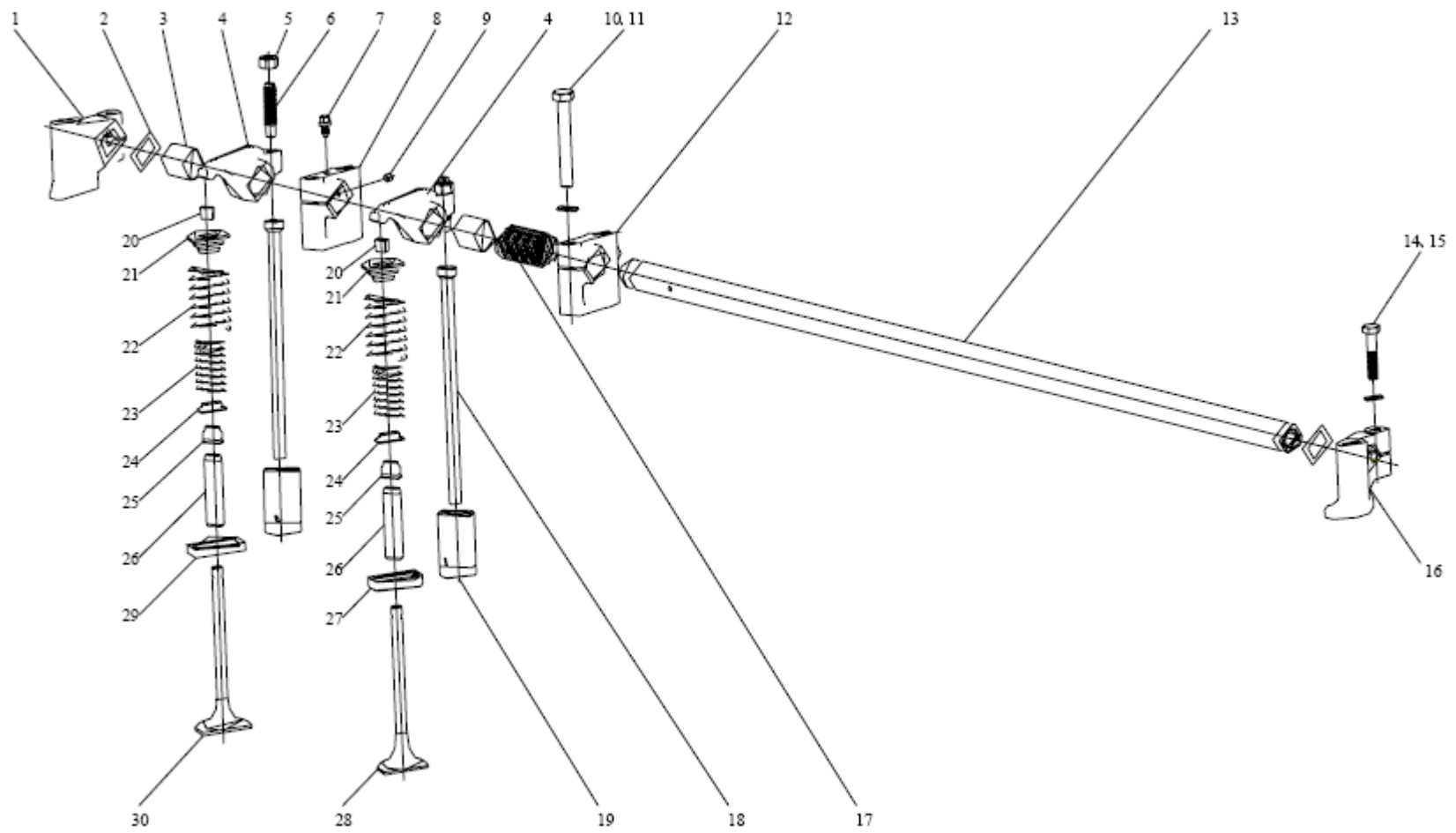


图 9 气门机构
Рис.9 Механизм клапана

10. 进排气管 Впускные и выпускные газопроводы

标号	零件号	零件名称	数量	标号	零件号	零件名称	数量
Макировка	Номер детали	Наименование	Количество	Макировка	Номер детали	Наименование	Количество
1	Q340B10	Г型六角螺母	4	16	Q40108	平垫圈	16
2	Q40310	I-образная шестигранная гайка 弹簧垫圈	6	17	Q150B08140	Плоская шайба 六角头螺栓	1
3	Q40110	Пружинная шайба 平垫圈	6	18	Q150B08105	六角头螺栓 Болт с шестигранной головкой	1
4	GB899-1988GM10-10X35	Плоская шайба 双头螺柱 GM10-10X35	4	19	Q150B08100	六角头螺栓 Болт с шестигранной головкой	7
5	Q150B0860	ШпилькаGM10-10X35 六角头螺栓	4	20	Q150B0880	六角头螺栓 Болт с шестигранной головкой	2
6	1008058-001-0000	Болт с шестигранной головкой 压板-排气管	2	21	1008019-550-0000	Болт-пробка с шестигранной головкой 垫片-进气接管	2
7	1118009-055-0000	Прессшпан газовыпускного трубопровода 双头螺柱-增压器	1	22	3750010-550-0000	Прокладка-всасывающий штуцер 空气加热器总成	1
8	1008074-300-0000	Шпилька наддува 双头螺柱排气歧管	3	23	1008023A551-0010	Воздухонагреватель 进气接管	1
9	1008072-520-0000	Шпилька-выпускная промежуточная труба 垫片-增压器	1	24	1008027-551-0010	Всасывающий штуцер 六角头螺塞	1
10	1008042-541-0000	Прокладка-нагнетатель 排气歧管	1	25	Q150B0865	Пробка с шестигранной головкой 六角头螺栓	2
11	1008045-520-0000	Выпускное ответвление 排气管垫总成	1	26	Q150B08165	Болт с шестигранной головкой 六角头螺栓	2
12	1008017-550-0000	Прокладка выпускной трубы 垫密片-进气管	1			Болт с шестигранной головкой	
13	1008016C550-0000	Герметическая пластинка-всасывающая труба 进气歧管	1				
14	Q150B08140	Впускное ответвление 六角头螺栓	1				
15	Q40308	Болт с шестигранной головкой 弹簧垫圈 Пружинная шайба	16				

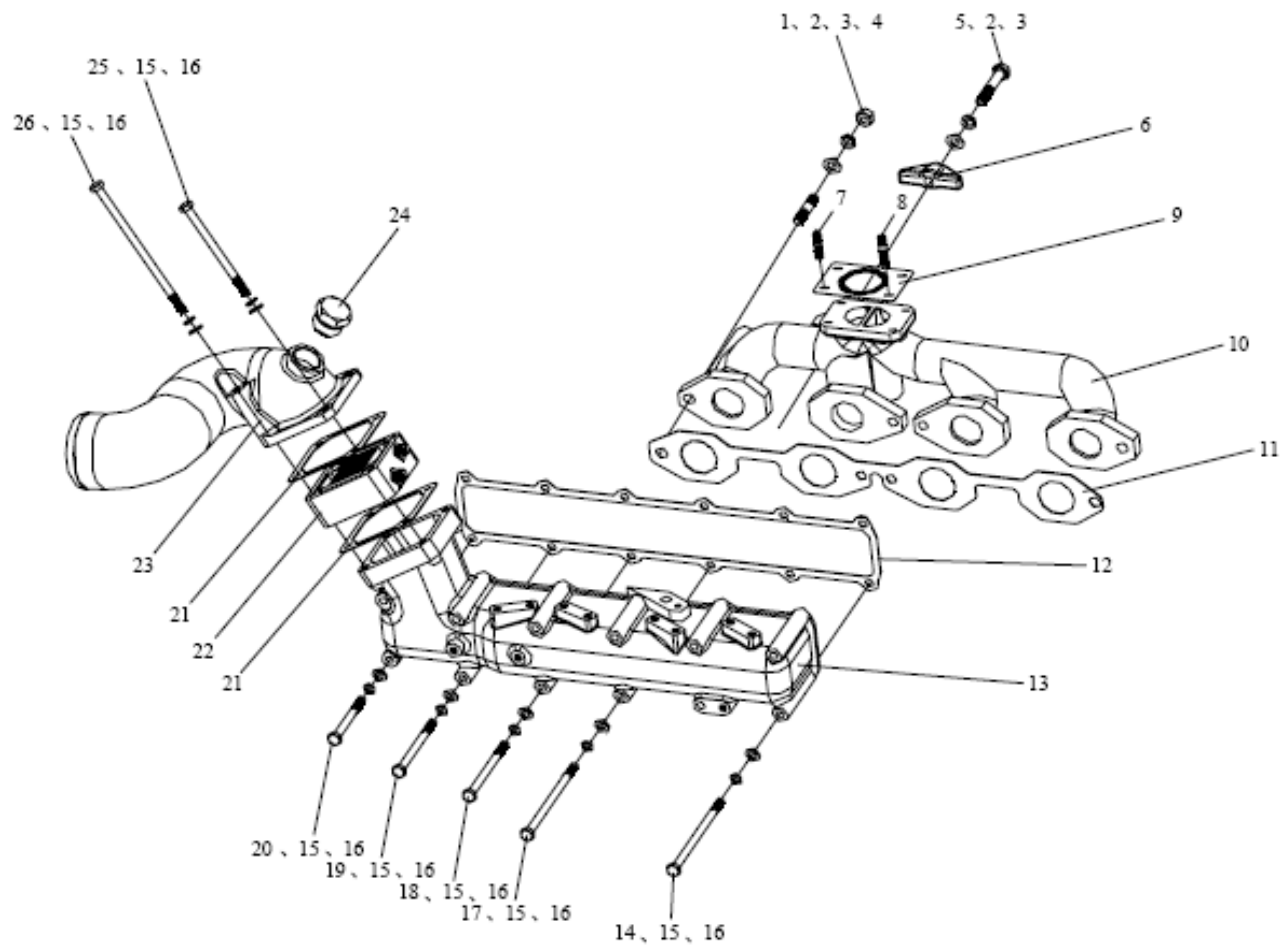


图 10 进排气管

Рис.10 Впускные и выпускные газопроводы

11. 发动机齿轮系 Шестерни двигателя

标号	零件号	零件名称	数量	标号	零件号	零件名称	数量
Макировка	Номер детали	Наименование	Количество	Макировка	Номер детали	Наименование	Количество
	1006040-460-0000AB	正时中间齿轮(一)总成	1	16	1006052A001-0000	垫圈-齿轮轴(二)	1
		Распределительная промежуточная шестерня (1) в сборе		17	Q43132	Шайба -ось шестерни(2)	1
	1006045-460-0000	正时中间齿轮(三)总成	1			轴用弹性挡圈	1
		Распределительная промежуточная шестерня (3) в сборе		18	1005038A460-0000	Упругий лабиринт оси	1
1	1006049-001-0000	半圆键-正时中间齿轮(二)	1			机油泵驱动齿轮-曲轴	1
		Полукруглая клавиша распределительной промежуточной шестерни (2)		19	1005037-460-0000 AB	Приводная шестерня маслонасоса коленчатого вала	1
2	1006041-460-0000 AB	正时中间齿轮(一)-凸轮轴	1			正时齿轮-曲轴	1
		Ведущая средняя шестерня(1)- распредвал		20	1006051-460-0000	Ведущая шестерня- коленвала	1
3	1006042-460-0000 AB	正时中间齿轮(二)-凸轮轴	1			紧固螺栓齿轮轴	1
		Ведущая средняя шестерня(2)- распредвал		21	Q40414	Вал шестерни крепежного вала	1
4	1006048A001-0000	齿轮轴(二)	1			轻型弹簧垫圈	1
		Ось шестерни(2)		22	1006047-460-0000	Облечённая Шайба пружины	1
5	Q150B1020	六角头螺栓	2			齿轮轴(一)	1
		Болт с шестигранной головкой		23	1006044B201-0000	Ось шестерни(1)	1
6	Q40410	轻型弹簧垫圈	2			衬套-正时中间齿轮(一)	1
		Облечённая шайба пружины		24	1111216-550-0000AB	Втулка-Ведущая средняя шестерня(1)	1
7	1006043-460-0000	正时中间齿轮(三)-凸轮轴	1			Втулка-Ведущая средняя шестерня(1)	1
		Ведущая средняя шестерня(3)- распредвал				Втулка-Ведущая средняя шестерня(1)	1
8	1006021-550-0000	正时齿轮凸轮轴	1			Втулка-Ведущая средняя шестерня(1)	1
		Ведущая Шестерня-распредвал				Втулка-Ведущая средняя шестерня(1)	1
9	1006122-550-0000	挡板-凸轮轴齿轮	1			Втулка-Ведущая средняя шестерня(1)	1
		Перегородка шестерни кулачкового вала				Втулка-Ведущая средняя шестерня(1)	1
10	Q5210512	圆柱销	2			Втулка-Ведущая средняя шестерня(1)	1
		Цилиндрический штифт				Втулка-Ведущая средняя шестерня(1)	1
11	1006121-550-0000	传感器齿轮-凸轮轴	1			Втулка-Ведущая средняя шестерня(1)	1
		Шестерня датчика кулачкового вала				Втулка-Ведущая средняя шестерня(1)	1
12	Q2540620	十字槽沉头螺钉	4			Втулка-Ведущая средняя шестерня(1)	1
		Винт с крестообразным желобом в утоненной головке				Втулка-Ведущая средняя шестерня(1)	1
13	1006022-001-0000	锁紧垫圈-凸轮轴正时齿轮	1			Втулка-Ведущая средняя шестерня(1)	1
		Блокировочная шайба-Ведущая шестерня распредвала				Втулка-Ведущая средняя шестерня(1)	1
14	1006023-001-0000	紧固螺栓-凸轮轴	1			Втулка-Ведущая средняя шестерня(1)	1
		Закреплённый винт-распредвал				Втулка-Ведущая средняя шестерня(1)	1
15	1006046A001-0000	衬套正时中间齿轮(三)	1			Втулка-Ведущая средняя шестерня(1)	1
		Втулка-Ведущая средняя шестерня(3)				Втулка-Ведущая средняя шестерня(1)	1

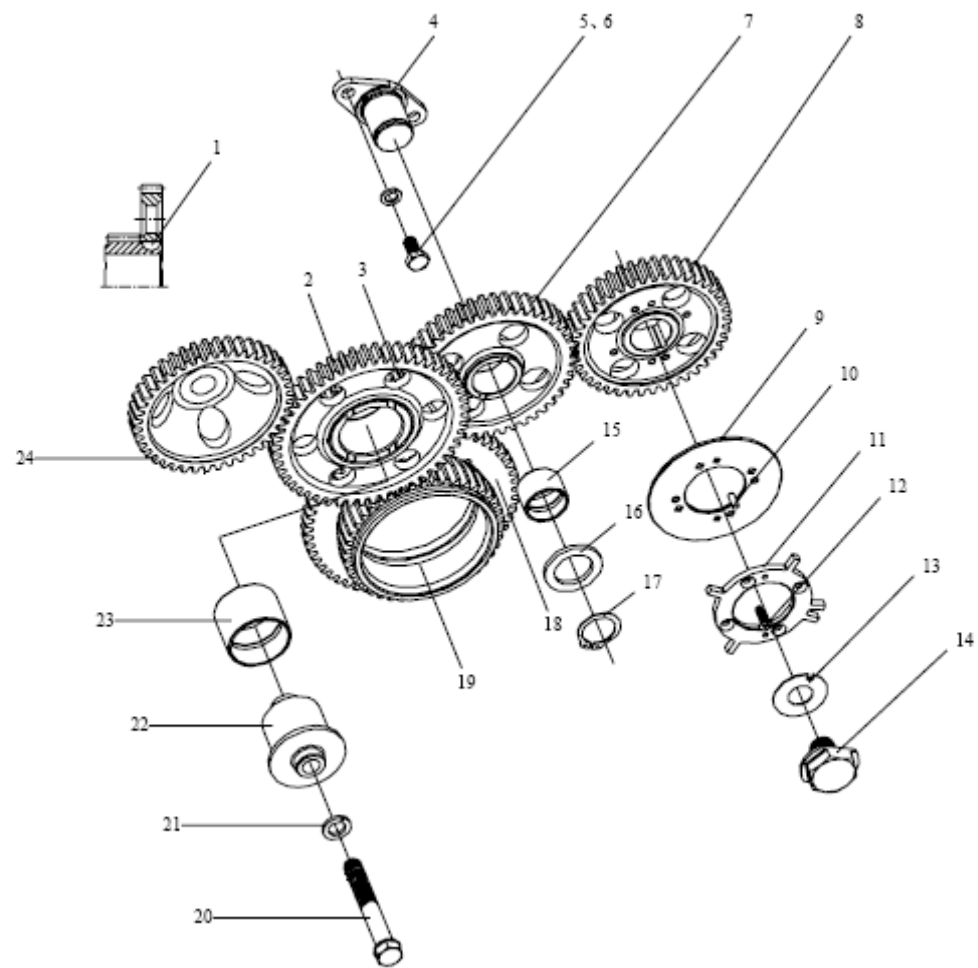


图 11 发动机齿轮系
Рис.11 Шестерни двигателя

12. 油底壳 Картер

标号	零件号	零件名称	数量	标号	零件号	零件名称	数量
Макировка	Номер детали	Наименование	Количество	Макировка	Номер детали	Наименование	Количество
1	1002020-300-0000	机泊标尺总成	1				
		Маляный щуп					
2	1002030A300-0000	机袖标尺管总成	1				
		Трубка указателя уровня масла в сборе					
3	1009071-101-0000	密封套-泊标尺	1				
		Гемертическая покрывка-указатель уровня масла					
4	1009031-101-0000	泊底壳密封垫片	1				
		Уплотнительная прокладка поддона картера					
5	1009010-541-0010	泊底壳总成	1				
		Поддон картера					
6	1009025-001-0000	后左垫板-泊底壳	1				
		Задняя левая прокладка картера					
7	1009026-001-0000	后右垫板-泊底壳	1				
		Задняя правая прокладка картера					
8	1009021-001-0000	泊底壳放油螺塞座	1				
		Цоколь маслосливной заглушки картера					
9	Q72320	密封垫圈	1				
		Уплотнительная шайба					
10	1009022-001-0000	泊底壳放油螺塞	1				
		Отливная пробка поддона картера					
11	1009023-101-0000	中间垫板-泊底壳	2				
		Промежуточная прокладка картера					
12	Q150B0820	六角头螺栓	28				
		Болт с шестигранной головкой					
13	Q40408	轻型弹簧垫圈	28				
		Облечённая Шайба пружины					
14	1009028-001-0000	前右垫板-泊底壳	1				
		Передняя правая прокладка картера					
15	1009027-001-0000	前左垫板-油底壳	1				
		Передняя левая прокладка картера					

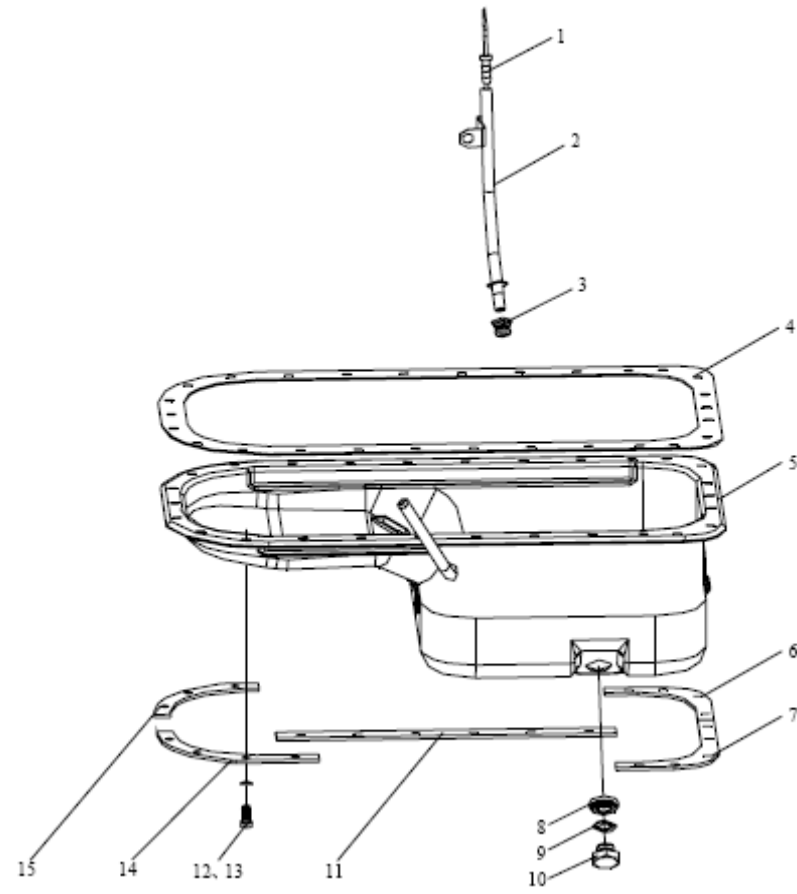


图 12 油底壳
Рис.12 Картер

13. 机油泵及机油管路 Масляный насос и трубопровод

标号	零件号	零件名称	数量	标号	零件号	零件名称	数量
Макировка	Номер детали	Наименование	Количество	Макировка	Номер детали	Наименование	Количество
1	1011070-155-0000	出油管总成 Труба выпускного масла в сборе	1	18	1014027-101-0000	螺钉 Винт	1
2	Q150B0825	六角头螺栓 Болт с шестигранной головкой	2	19	Q340B06	I型六角螺母 I-образная шестигранная гайка	1
3	Q40308	弹簧垫圈 Пружинная шайба	2	20	1014030-155-0000	通气管总成 Комплекс воздухопровода	1
4	Q40108	平垫圈 Плоская шайба	2	21	Q67645	蜗杆传动式软管环箍 Хомутик шланга с образом червяным приводом	2
5	Q150B1050	六角头螺栓 Болт с шестигранной головкой	1	22	1014037A104-JH1F	连接软管 Соединительный шланг	1
6	Q40310	弹簧垫圈 Пружинная шайба	3	23	Q2540614	十字槽沉头螺钉 Винт с крестообразным желобом в утоненной головке	4
7	Q40110	平垫圈 Плоская шайба	3	24	1014035-101-0000	盖板 Накладка	1
8	Q150B1070	六角头螺栓 Болт с шестигранной головкой	2	25	1014036-101-0000	垫片 Прокладка	1
9	1011056-001-0000	调整垫 Регулирующая прокладка	3	26	1011010A300-0000	机油泵总成 Масляный насос в сборе	1
10	1010011-001-0000	垫密片 Уплотнительная прокладка	1				
11	1011069A001-0000	垫片 Прокладка	1				
12	1010010A101-0000	机油收集器总成 Маслосборник в сборе	1				
13	Q17342422	型橡胶密封圈 O-образное резиновое 密封圈	1				
14	Q72327	密封垫圈 Уплотнительная шайба	1				
15	1011090-001-0000	调压阀总成 Комплекс регулятора давления	1				
16	1014020A101-0000	滤清器总成 Фильтр в сборе	1				
17	1014026-101-0000	夹箍 Хомутик	1				

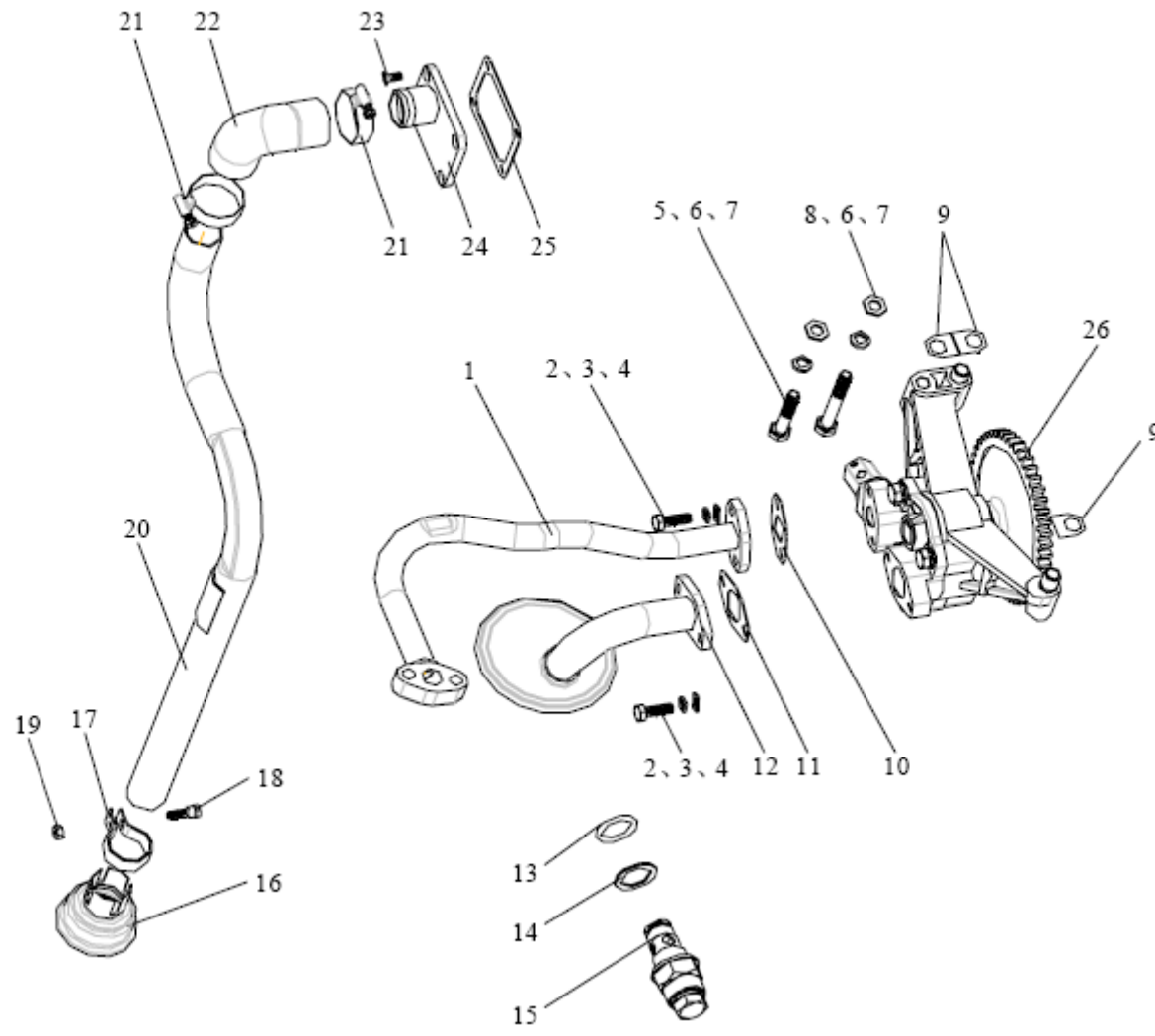


图 13 机油泵及机油管路

Рис.13 масляный насос и трубопровод

14. 机油滤清器 Масляный фильтр

标号 Макировка	零件号 Номер детали	零件名称 Наименование	数量 Количество	标号 Макировка	零件号 Номер детали	零件名称 Наименование	数量 Количество
1	1012002-541-0000	上支架 Верхний кронштейн	1				
2	Q150B0620	六角头螺栓 Болт с шестигранной головкой	2				
3	Q40406	轻型弹簧垫圈 Облечённая шайба пружины	2				
4	Q40106	平垫圈 Плоская шайба	2				
5	Q340B06	I型六角螺母 I-образная шестигранная гайка	2				
6	1012003A101-0000	下支架 Нижняя опора	1				
7	1012004-101-0000	橡胶圈 Резиновое кольцо	1				
8	1012010-101-0000	机油滤清器 Масляный фильтр	1				

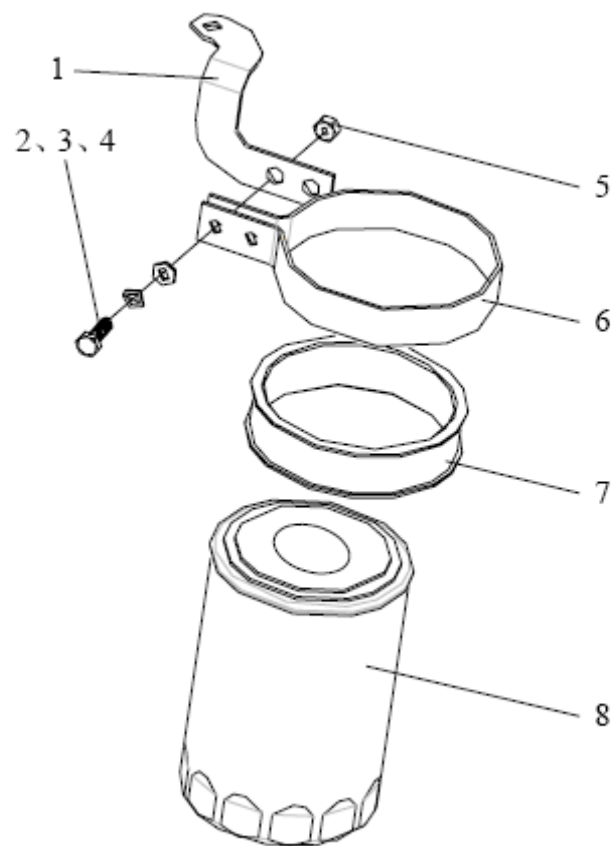


图 14 机油滤清器
Рис.14 Масляный фильтр

15. 机油冷却器 Масляный охладитель

标号 Макировка	零件号 Номер детали	零件名称 Наименование	数量 Количество	标号 Макировка	零件号 Номер детали	零件名称 Наименование	数量 Количество
	1013000-152-0000	机油冷却器组件	1	17	1305017-520-0000	放水开关支架	1
1	1013010A101-0000	Компонент масляного охладителя 机油冷却器总成	2	18	1305010B550-0000	Стойка водосливного крана 放水开关总成	1
2	1013021-001-0000	Компонент масляного охладителя 垫片	4	19	Q72327	Водосливной кран в сборе 密封垫圈	1
3	1013014A001-0000	Шайба 双头螺柱	1	20	1013016A001-0000	Уплотнительная шайба 机油冷却器安全阀体	1
4	1013013-105-0000	Шпилька 机油冷却器垫片	2	21	1013023-104-0000	Корпус предохранительного клапана масляного охладителя	1
5	1013012A001-0000	Прокладка масляного охладителя 油道螺塞	3	22	1013019-101-0000	Накладка винтообразного масляного охладителя	1
6	GBI235-197622X3.5	Заглушка магистрали O型密封圈 22X3.5	1			油道密封圈 Уплотнительное кольцо магистрали	3
7	1013011-105-0000	O-образное уплотнительное кольцо 22X3.5	1				
8	Q150B0850	机油冷却器盖板 Накладка масляного охладителя	1				
9	Q40308	六角头螺栓	19				
10	Q40108	Болт с шестигранной головкой	19				
11	Q150B0830	弹簧垫圈 Пружинная шайба	1				
12	Q340B10	平垫圈 Плоская шайба	1				
13	Q40310	六角头螺栓	1				
14	Q40010	Болт с шестигранной головкой	1				
15	Q150B0840	I型六角螺母	1				
16	Q150B0830	Болт с шестигранной головкой	1				
		弹簧垫圈	1				
		Пружинная шайба	5				
		小垫圈 Маленькая шайба	1				
		六角头螺栓 Болт с шестигранной головкой	1				
		六角头螺栓					
		Болт с шестигранной головкой					

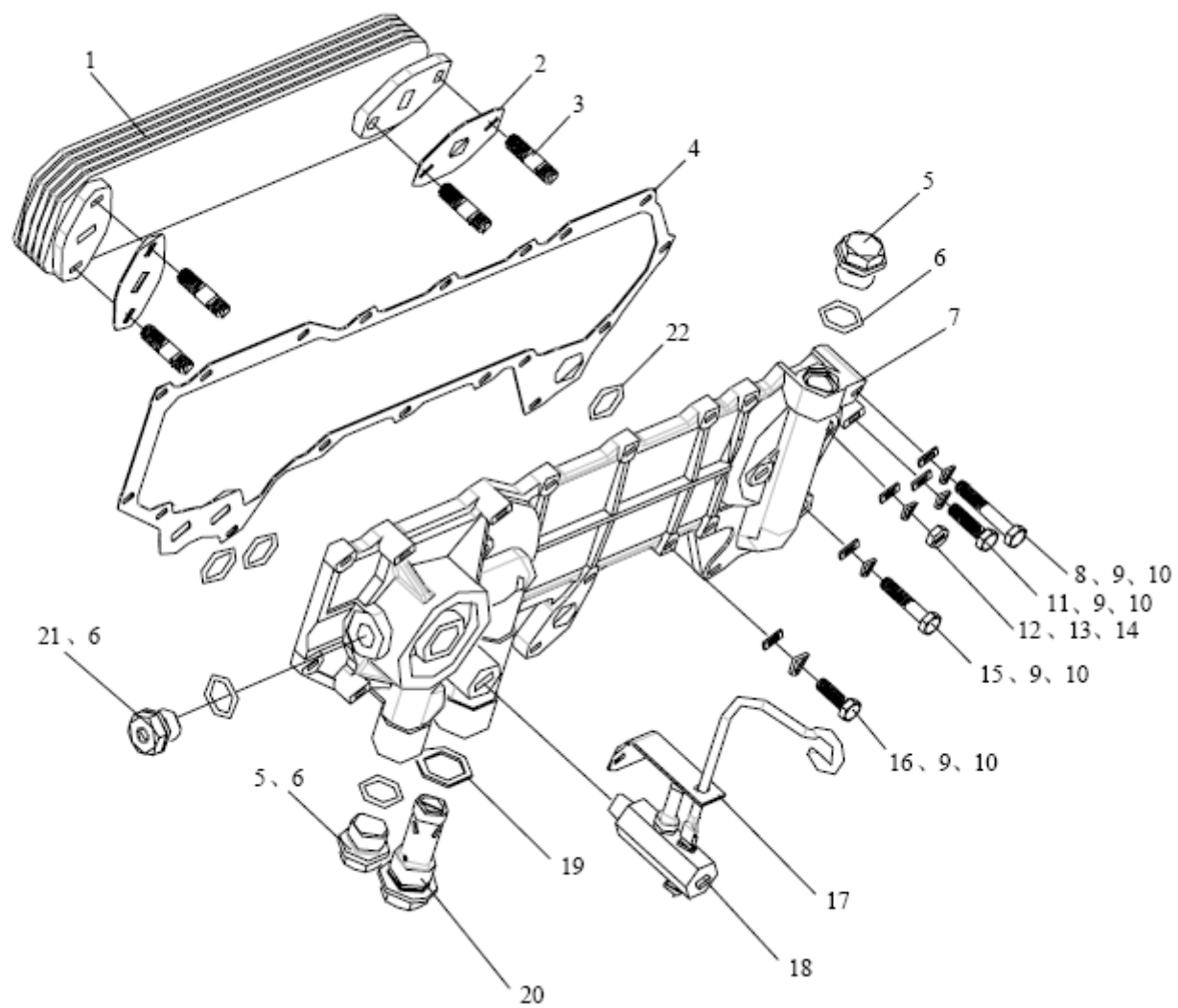


图 15 机油冷却器
 Рис.15 Масляный охладитель

16. 燃油管路 Топливный трубопровод

标号 Макировка	零件号 Номер детали	零件名称 Наименование	数量 Количество	标号 Макировка	零件号 Номер детали	零件名称 Наименование	数量 Количество
1	1129010A550-0000	第一缸高压油管总成 Маслопровод высокого давления 1-ого цилиндра в сборе	1	18	1129040B550-0000	高压油管总成-泵到轨 Маслопровод высокого давления между насосом и колесей	1
2	1129015A550-0000	第二缸高压油管总成 Маслопровод высокого давления 2-ого цилиндра в сборе	1	19	Q/XC3451.1-2002	铰接螺栓 M12X1.25 Шарнирный болтM12X1.25	1
3	1129020A550-0000	第三缸高压油管总成 Маслопровод высокого давления 3-его цилиндра в сборе	1	20	Q40112	平垫圈 Плоская шайба	1
4	1129030A550-0000	第四缸高压油管总成 Маслопровод высокого давления 4-ого цилиндра в сборе	1	21	Q/WC3403-1994	铜垫圈 12X16 Медная шайба12X16	2
5	11 04050-550-0000	喷油器回油管总成 Обратный маслопровод распылителя в сборе	1	22	Q150B0820	六角头螺栓 Болт с шестигранной головкой	1
6	11 04058A550-0000	回油管固定夹片 Крепежная челюсть трубы возврата	1	23	Q150B1025	六角头螺栓 Болт с шестигранной головкой	2
7	1129111A550-0000	高压油轨回油管 Обратный маслопровод масляной колен высокого давления	1	24	Q40310	弹簧垫圈 Пружинная шайба	2
8	Q676B16	蜗杆传动式软管环箍 Хомутик шланга с образом червяным приводом	1	25	Q40110	平垫圈 Плоская шайба	2
9	1129118A550-0000	回油管夹箍 Скоба обратного маслопровода	1	26	1129120-550-0000	回油收集箱附抱箍总成 Откачающий сборник с хомутом в сборе	1
10	Q150B0812	六角头螺栓 Болт с шестигранной головкой	1	27	1129117-550-0000	抱箍回油收集箱总成 Хомутный откачающий сборник в сборе	1
11	Q40408	轻型弹簧垫圈 Облечённая Шайба пружины	7	28	1129116-551-0010	支架 - 回油收集箱总成 Стойка откачающего сборника в сборе	1
12	Q40108	平垫圈 Плоская шайба	8	29	3602180A607-0000	机油压力传感器 Датчик давления масла	1
13	Q/XC3451.1-2002	铰接螺栓 M16×1.5 Шарнирный болтM16×1.5	1	30	1104067A551-0010	接头-机油压力传感器 Соединение датчика давления масла	1
14	Q/WC3403-1994	铜垫圈 16×24 Медная шайба16×24	2	31	Q/WC3403-1994	铜垫圈 10X16 Медная шайба10X16	1
15	1129112C550-0000	供油泵回油管 Обратный маслопровод насоса подачи масла	1	32	Q340B08	I 型六角螺母 I-образная шестигранная гайка	1
16	1104030D550-0000	燃油管 - 油泵至柴滤 Топливный маслопровод между маслонасосом и дизельным топливным фильтром	1	33	111701 0A550-0000	燃油滤清器总成 Топливный фильтр	1
17	1104040D550-0000	燃油管柴滤至泊泵 Опливный маслопровод между дизельным топливным фильтром и маслонасосом	1	34	Q150B1020	六角头螺栓 Болт с шестигранной головкой	2

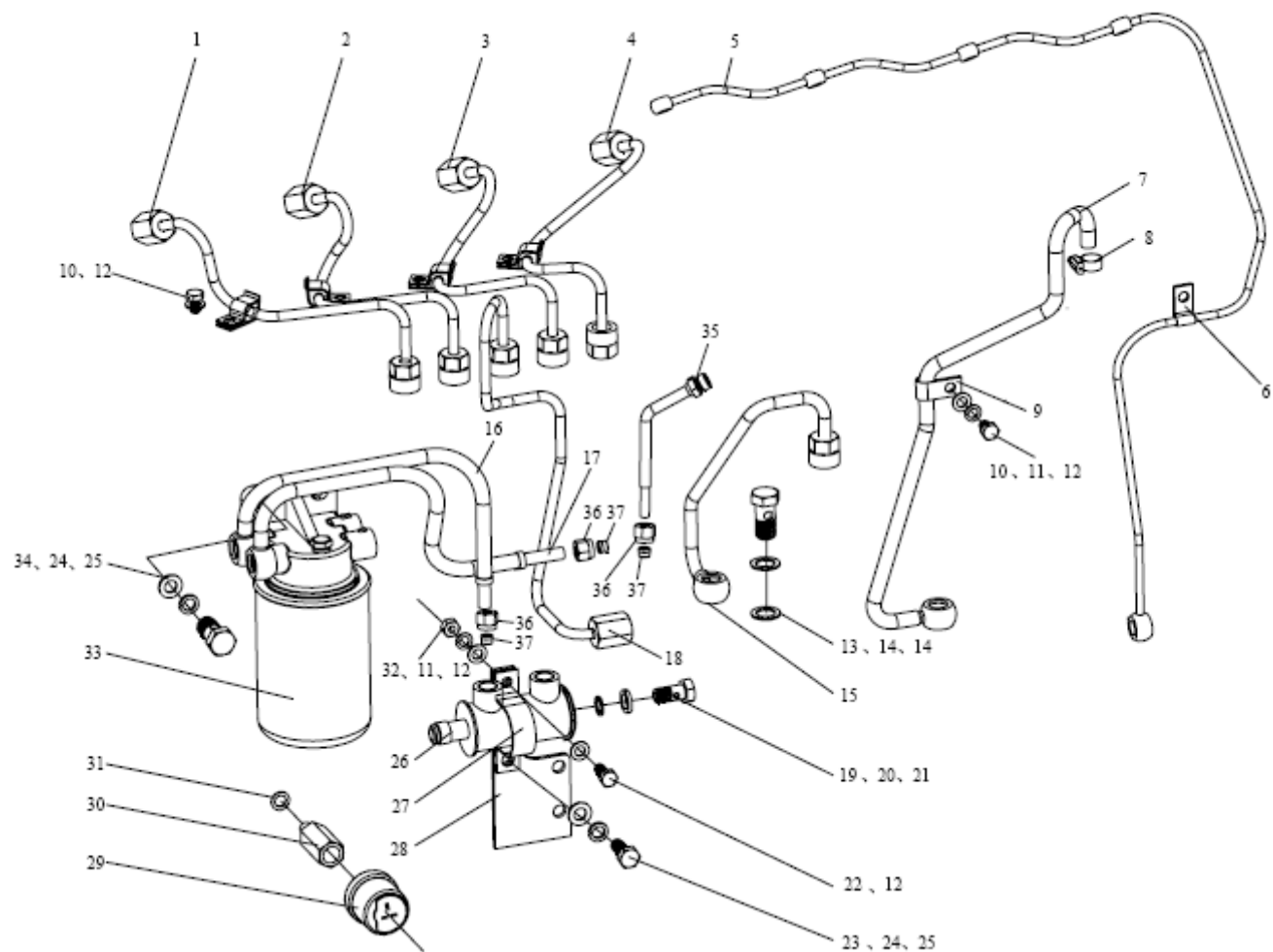


图16 燃油管路

Рис.16 Топливный трубопровод

16. 燃油管路 Трубопровод топлива

标号	零件号	零件名称	数量	标号	零件号	零件名称	数量
Макировка	Номер детали	Наименование	Количество	Макировка	Номер детали	Наименование	Количество
35		进油管接管-高压油泵					
	1111107A551-4420	Штуцер впускного трубопровода маслонасоса высокого давления	1				
36		卡套式管接头用螺母					
	Q80110	Гайка штуцера	3				
37		卡套					
	Q80010	Хомут	3				

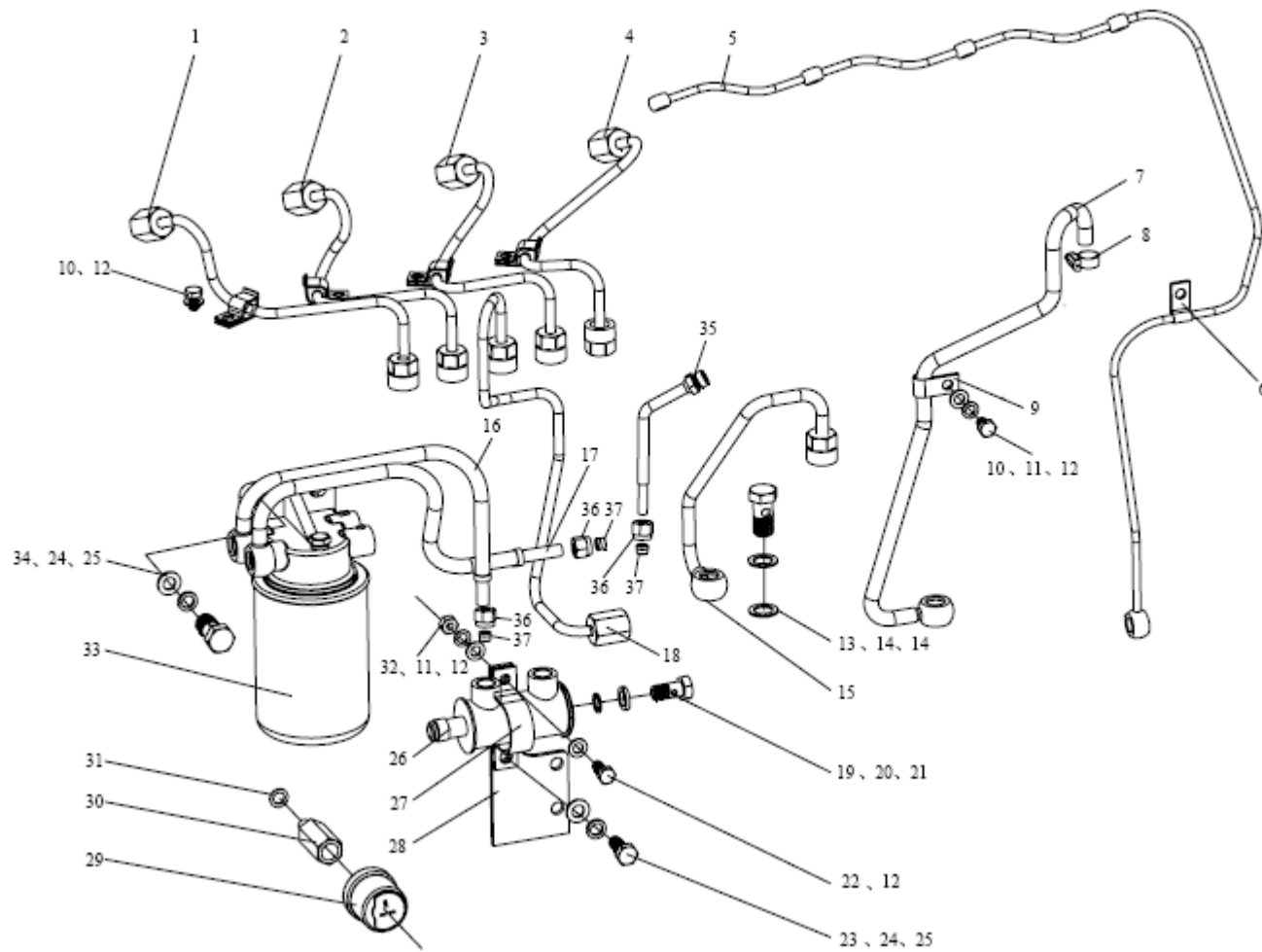


图 16 燃油管路
Рис.16 Трубопровод топлива

17. 油门操纵机构 Механизм управления топлива

标号 Макировка	零件号 Номер детали	零件名称 Наименование	数量 Количество	标号 Макировка	零件号 Номер детали	零件名称 Наименование	数量 Количество
1	1108010-417	电子油门踏板总成 Педаль электронной дроссельной заслонки в сборе	1				
2	CQ1420825	组合螺栓 Комбинационный болт	2				

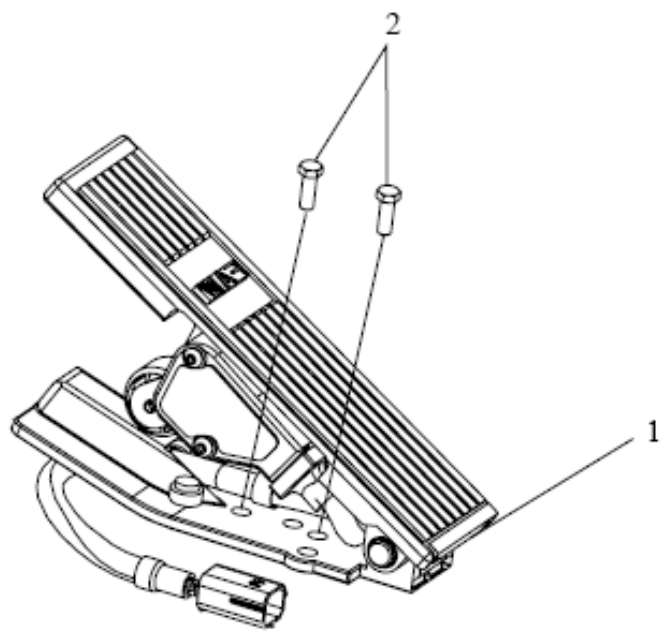


图 17 油门操纵机构

Рис.17 Механизм управления топливом

18. 空气滤清器 Воздушный фильтр

标号 Макировка	零件号 Номер детали	零件名称 Наименование	数量 Количество	标号 Макировка	零件号 Номер детали	零件名称 Наименование	数量 Количество
1	1109230-1H	进气帽总成 Всасывающая головка в сборе	1		11 09060-392	主滤芯总成 Главный фильтрующий сердечник в сборе	1
2	CQ1500825	六角头导颈螺栓 Болт направляющей шейки с шестигранной головкой	4		11 09070-392	安全滤芯总成 Предохранительный фильтрующий сердечник в сборе	1
3	Q40308	弹簧垫圈	12	18	CQ1461025	组合螺栓	4
4	Q40108	垫圈 Шайба	4	19	1109351-348	Комбинационный болт Соединительная резиновая труба-двигатель	1
5	1109250-4L	进气管总成 Всасывающий трубопровод в сборе	1				
6	CQ1500820	六角头导颈螺栓 Болт направляющей шейки с шестигранной головкой	8				
7	CQ34008	六角螺母 Шестигранная гайка	4				
8	1109310-4L	立板支架总成 Опора вертикальной плиты в сборе	1				
9	CQ1421025	组合螺栓 Комбинационный болт	1				
10	CQ1421040	组合螺栓 Комбинационный болт	2				
11	1109330-60	立板底座总 Составной болт	1				
12	CQ1501025	六角头导颈螺栓 Болт направляющей шейки с шестигранной головкой	6				
13	Q40310	弹簧垫圈 Пружинная шайба	6				
14	CQ676150B	蜗杆传动式软管夹箍 V 型 В-образная скоба червячного приводного шланга	3				
15	1109291A392	连接胶管-空滤进口 Соединительная резиновая труба-впускное окно фильтра	1				
16	CQ676170B	蜗杆传动式软管夹箍 V 型 В-образная скоба червячного приводного шланга	1				
17	1109010-392	空气滤清器总成 Воздушный фильтр в сборе	1				

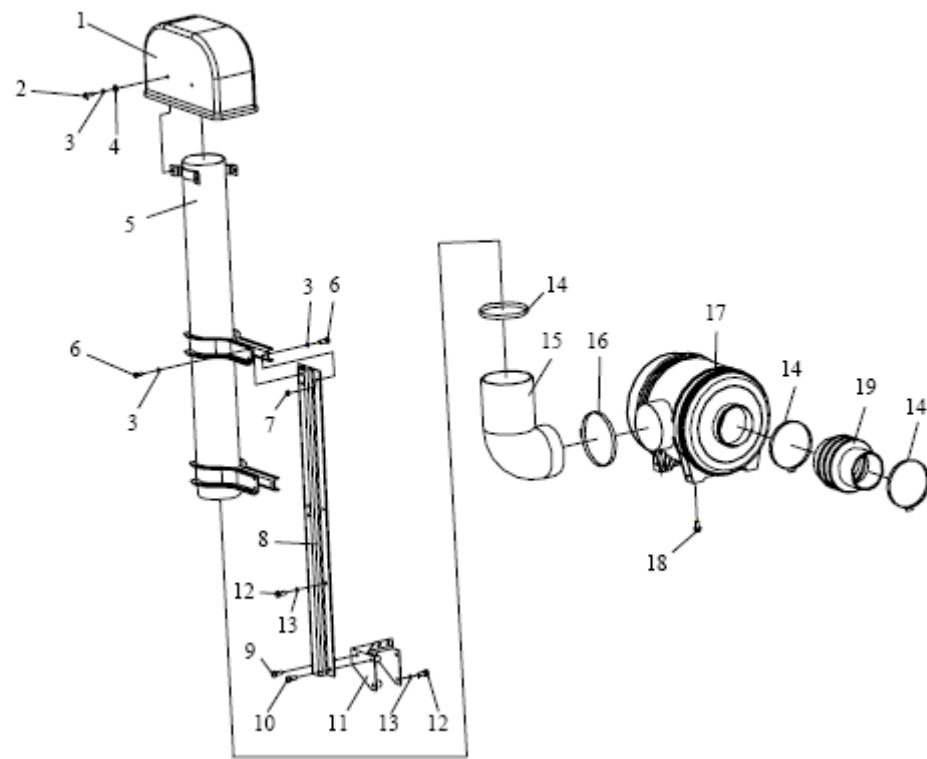


图 18 空气滤清器

Рис.18 Воздушный фильтр

19. 燃油滤清器 **Фильтр топлива**

标号 Макировка	零件号 Номер детали	零件名称 Наименование	数量 Количество	标号 Макировка	零件号 Номер детали	零件名称 Наименование	数量 Количество
1	1105010-488	燃油粗滤器总成 Фильтр топлива в сборе	1				
	11 05020-322	底座总成 Подставка в сборе	1				
	11 05050-20A	滤芯总成 Фильтрующий сердечник в сборе	1				
	11 05080-50A	排水杯总成 Водосливная чашка в сборе	1				
2	1105120-488	燃油滤清器支架总成 Стойка топливного фильтра в сборе	1				
3	CQ1421025	组合螺栓 Комбинационный болт	4				
4	CQ34010	六角螺母 Шестигранная гайка	6				
5	CQ1421030	组合螺栓 Комбинационный болт	2				
6	CQ34012	六角螺母 Шестигранная гайка	2				
7	CQ1501270	六角头导颈螺栓 Болт направляющей шейки с шестигранной головкой	2				
8	Q40312	弹簧垫圈 Пружинная шайба	2				
9	Q40112	垫圈 Шайба	2				

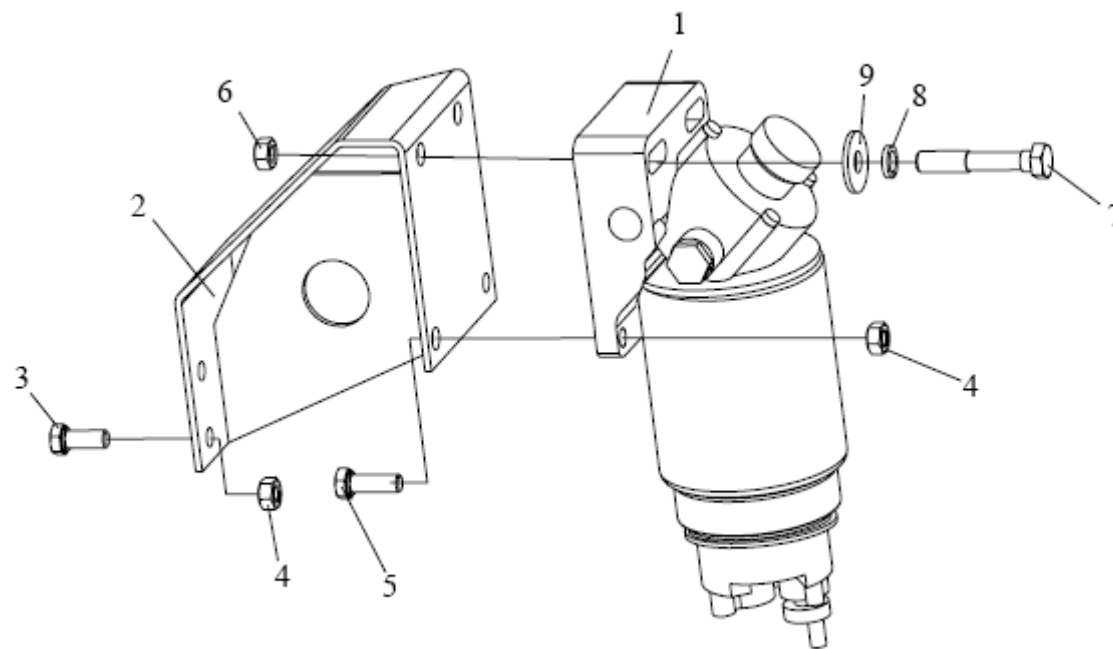


图 19 燃油滤清器
Рис.19 Фильтр топлива

20. 燃油箱及燃油管路 Топливный бак и топливный трубопровод

标号 Макировка	零件号 Номер детали	零件名称 Наименование	数量 Количество	标号 Макировка	零件号 Номер детали	零件名称 Наименование	数量 Количество
1		燃油箱盖总成 Комплекс головки топливного бака в сборе	1	18	1104130-488	进泊管总成-燃油粗滤器至输油泵 Трубка входа топлива-с фильтра грубой очистки до топливоподкачивающего насоса	1
2	1103010-260	柴油箱总成(附带泊量传感器) Дизельный топливный бак в сборе (с датчиком уровня топлива)	1	19	1104250-488	回油管总成 Трубка возврата в сборе	1
3	Q40110	垫圈 Шайба	2	20	1104301-392	进排气管 Всасывающая/выпускная труба	1
4	CQ34010	六角螺母 Шестигранная гайка	4	21	3724015-240	塑料扎带总成 Пластмассовая бандажная лента в сборе	2
5	1101130-20A	前箍带总成-燃油箱 Передняя лента в сборе-топливный бак	1	22	1104266-365	限位片 Ограничитель	1
6	1101134-20A	衬垫-箍带 Прокладка-ленты	2	23	1104120-488	进泊管总成-柴油箱至燃油粗滤器 Трубка входа топлива-с топливного бака до фильтра грубой очистки	2
7	1101117-20A	衬垫燃油箱托架 Прокладка-опора топливного бака	2	24	3406107A8E	护垫 Защитная прокладка	1
8	1101105-20A	托架总成-燃油箱 Опора в сборе-топливный бак	2				
9	CQ1501230T	螺栓 Болт	6				
10	Q40312	弹簧垫圈 Пружинная шайба	6				
11	Q5004030	开口销 Шплинт	2				
12	Q5101275	平头销 Штифт	2				
13	Q40112	垫圈 Шайба	2				
14	1101135-20A	后箍带总成燃油箱 Топливный бак задней ленты в сборе	1				
15	CQ72318T5	垫密圈 Уплотнительное кольцо	4				
16	1104061-367	空心螺栓 Пустотельный болт	2				
17	11 04261-392	保护圈-油管 защитное кольцо-маслопровод	2				

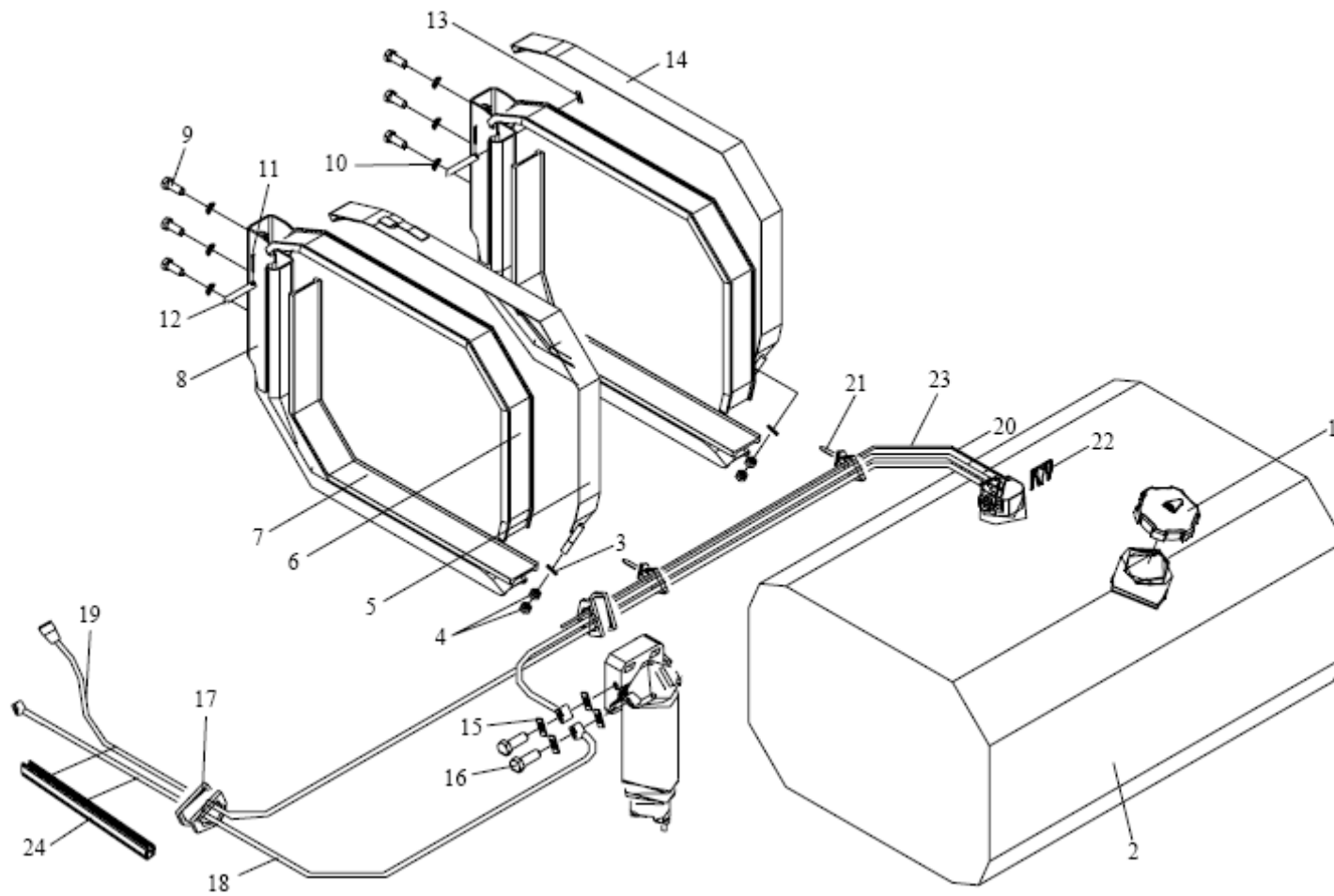


图 20 燃油箱及燃油管路
 Рис.20 Топливный бак и топливный трубопровод

21. 喷油泵 Топливный насос

标号	零件号	零件名称	数量	标号	零件号	零件名称	数量
Макировка	Номер детали	Наименование	Количество	Макировка	Номер детали	Наименование	Количество
1	1129113-550-0000	垫块一 Сухарик 1	1				
2	1129114-550-0000	垫块二 Сухарик 2	1				
3	112911 0-550-0000	高压油轨总成 Масляная колея высокого давления в сборе	1				
4	1111228A550-0000	泊泵连接发兰 Соединительный фланец маслонасоса	1				
5	1111206-550-0000	垫片 Шайба	1				
6	Q1201028	双头螺柱 Шпилька	2				
7	1111216-550-0000AB	喷泊泵传动齿轮	1				
8	Q150B10100	六角头螺栓 Болт с шестигранной головкой	1				
9	Q40110	平垫圈 Плоская шайба	7				
10	Q340B10	I型六角螺母 Шестигранная гайка типа i	4				
11	Q40310	弹簧垫圈 Пружинная шайба	5				
12	1111010A550-0000	供泊泵总成 Насос подачи масла в сборе	1				
13	1118009-151-ZC10	双头螺柱-增压器 Шпилька наддува	3				

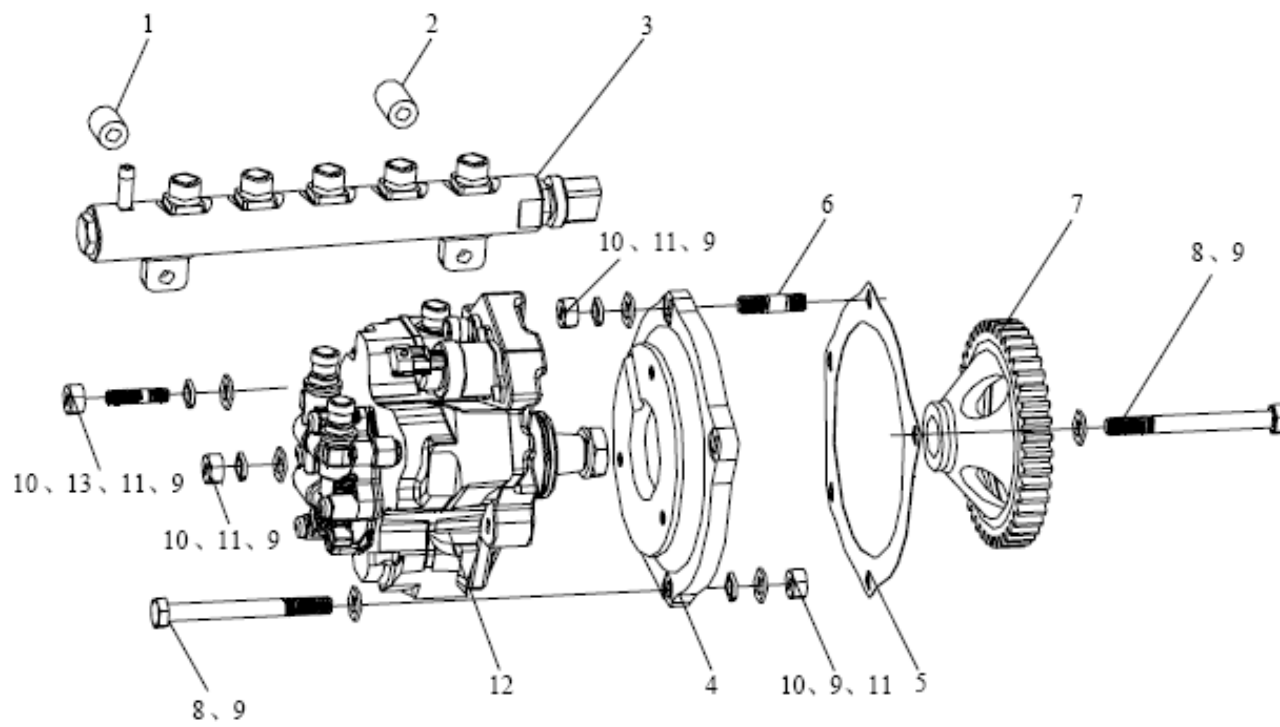


图21 喷油泵

Рис.21Топливный насос

22. 喷油器 Распылитель

标号 Макировка	零件号 Номер детали	零件名称 Наименование	数量 Количество	标号 Макировка	零件号 Номер детали	零件名称 Наименование	数量 Количество
1	Q/WC3451.1-2002	钱接螺栓 M8X1 Шарнирный болтM8X1	4				
2	Q/WC3403-1994	铜垫圈 8 X14 Медная шайба8 X14	8				
3	1112010B470-0000	喷油器总成 Распылитель в сборе	4				
4	1112011B470-0000	喷油器压板 Прессшпан распылителя	4				
5	1112012-400-0000	垫片喷油器压板 Прокладка пресшплана распылителя	4				
6	Q360B10	2 型六角螺母 2-образная шестигранная гайка	4				

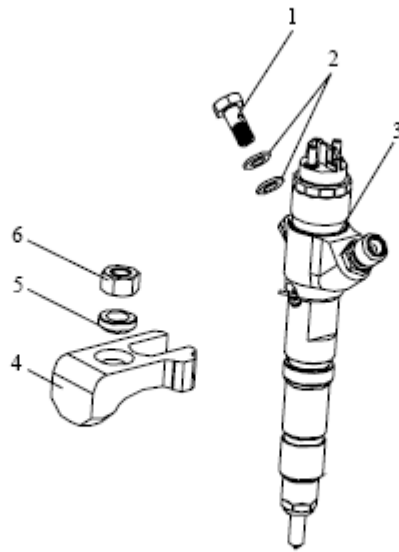


图 22 喷油器
Рис.22Распылитель

23. 增压器 Нагнетатель

标号	零件号	零件名称	数量	标号	零件号	零件名称	数量
Макировка	Номер детали	Наименование	Количество	Макировка	Номер детали	Наименование	Количество
1	1118030A541-0000	油管总成-增压器机油滤清器 Трубопровод-нагнетательмасляного фильтра	1	18	Q150B0830	六角头螺栓 Болт с шестигранной головкой	2
2	1118020-541-0000	接头-增压器 Соединение наддува	1	19	1118100-051-0000	增压机油滤清器总成 Маслофильтр наддува в сборе	1
3	Q/WC3403-1994	铜垫圈 10X16 Медная шайба10X16	2	20	1002098-101-0000	垫片 Прокладка	1
4	1118007-055-0000	螺母-排气接管 Гайка-выпускной штуцер	4	21	Q150B0816	六角头螺栓 Болт с шестигранной головкой	2
5	Q40308	弹簧垫圈 Пружинная шайба	8	22	13011 039-1-5K1	回水弯管管夹 Скоба подпорного патрубка	1
6	Q40108	平垫圈 Плоская шайба	8	23	1118050A520-0000	增压器回油管总成 Труба возврата нагнетателя	1
7	1118010-551-0010	涡轮增压器总成 Турбонагнетатель	1	24	Q150B0616	六角头螺栓 Болт с шестигранной головкой	2
8	1118142-520-0000	垫片-排气总管 Прокладка-Выпускная магистраль	1	25	Q40306	弹簧垫圈 Пружинная шайба	2
9	Q1201028	双头螺柱 Шпилька	3	26	Q40106	平垫圈 Плоская шайба	2
10	Q340B10	I 型六角螺母 I-образная шестигранная гайка	3	27	1118051B300-0000	垫片-回油管法兰 Прокладка-фланец трубы возврата	1
11	Q40310	弹簧垫圈 Пружинная шайба	5	28	1118040A300-0000	油管总成-机体 Маслопровод в сборе корпуса	1
12	Q40110	平垫圈 Плоская шайба	5	29	1118068AI53-001 0	管接头第四凸轮轴 4-ый кулачковый вал штуцера	1
13	1118141-541-0010	排气总管 Выпускная магистраль	1	30	1118075A300-0000	进油接头-滤清器 Наконечник маслоподвода фильтра	1
14	Q150B1275	六角头螺栓 Болт-пробка с шестигранной головкой	2	31	Q/WC3403-1994	铜垫圈 14X22 Медная шайба14X22	2
15	Q40312	弹簧垫圈 Пружинная шайба	2	32	1118076A300-0000	出油接头-滤清器 Коконечник откачки фильтра	1
16	Q40112	平垫圈 Плоская шайба	2	33	Q150B1025	六角头螺栓 Болт с шестигранной головкой	2
17	1118002B300-0000	支架总成增压器滤清器 Фильтр наддува стойки в сборе	1				

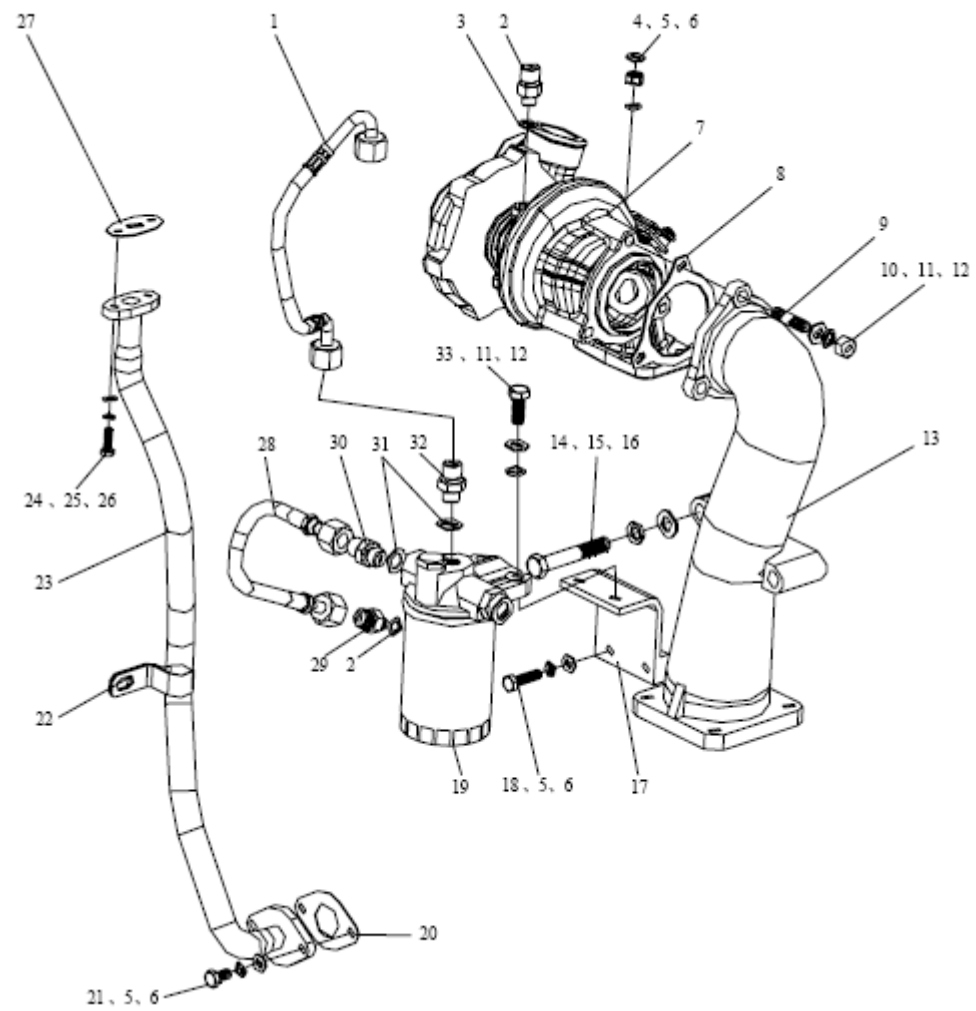


图 23 增压器
Рис.23 Нагнетатель

24、节温器 Термостат

标号	零件号	零件名称	数量	标号	零件号	零件名称	数量
Макировка	Номер детали	Наименование	Количество	Макировка	Номер детали	Наименование	Количество
1	Q340B08	I 型六角螺母	4				
2	Q40408	Шестигранная гайка типа i 轻型弹簧垫圈 Облечённая Шайба	4				
3	GB848-19858	пружины 小垫圈 8	4				
4	1306013-551-0010	Маленькая шайба 8 节温器盖	1				
5	130601 0-001-0000	Головка термостата 蜡式节温器总成	1				
6	1306014-101-0000	Восковой термостат в сборе 垫片-节温器盖	1				
7	Q1200825F3	Прокладка- головка термостата 双头螺柱	4				
8	1306012-101-0000	Шпилька 垫片-节温器座	1				
9	1306019-101-0000	Прокладка-кронштейн термостата 小循环胶管 Маленькая возвратная	1				
10	Q67645	резиновая труба 蜗杆传动式软管环箍	2				
11	1306011A153-0010	Хомутик шланга с образом червяным приводом 节温器座 Кронштейн	1				
12	Q150B1028	термостата 六角头螺栓	2				
13	Q40310	Болт с шестигранной головкой 弹簧垫圈 Пружинная шайба	4				
14	Q40110	平垫圈 Плоская шайба	4				
15	Q150B1085	六角头螺栓 Болт с шестигранной головкой	2				
16	3818010A29D	水温传感器 Датчик температуры воды	1				

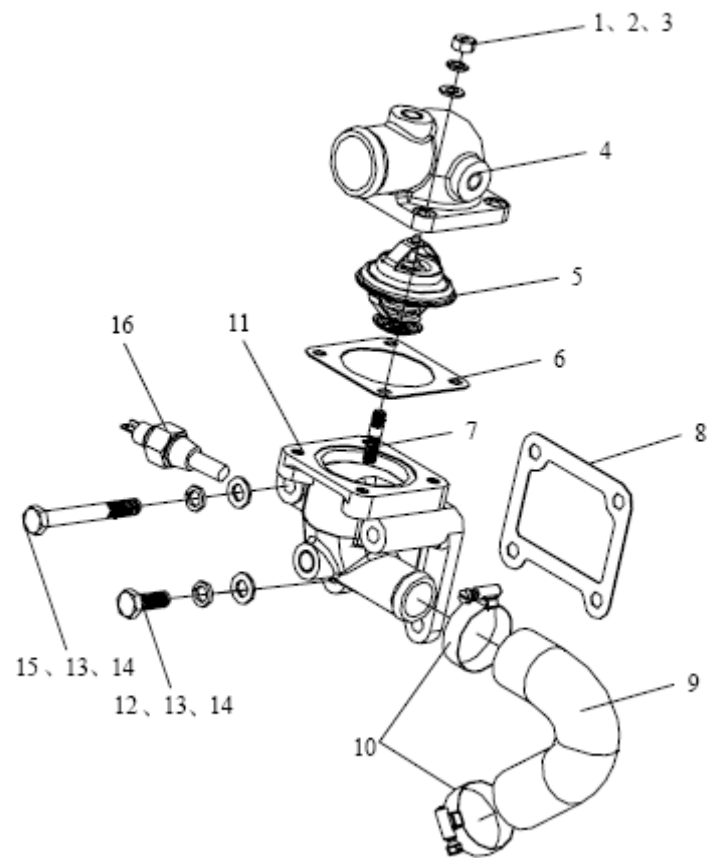


图 24 节温器
Рис.24 Термостат

25、水泵 Водяной насос

标号 Макировка	零件号 Номер детали	零件名称 Наименование	数量 Количество	标号 Макировка	零件号 Номер детали	零件名称 Наименование	数量 Количество
1	1308032-541-0010	风扇皮带 Ремень вентилятора	1				
2	Q341B10	I型六角螺母 I-образная шестигранная гайка	5				
3	Q40410	轻型弹簧垫圈 Облегчённая Шайба пружины	6				
4	Q40110	平垫圈 Плоская шайба	6				
5	1307016-101-CN30	双头螺柱 Шпилька	2				
6	Q150B1035	六角头螺栓 Болт с шестигранной головкой	1				
7	Q676B25	夹箍 Хомутик	1				
8	1307032-101-0000	管接套 Втулка штуцера	1				
9	1307033A101-0000	暖风回水管接 Штуцер обратного водовода отопления	1				
10	1307010A153-0010	水泵总成 Водяной насос	1				
11	1307012-101-0000	水泵垫片机体 Корпус прокладки водонасоса	1				
12	Q1231050	双头螺柱 Шпилька	3				

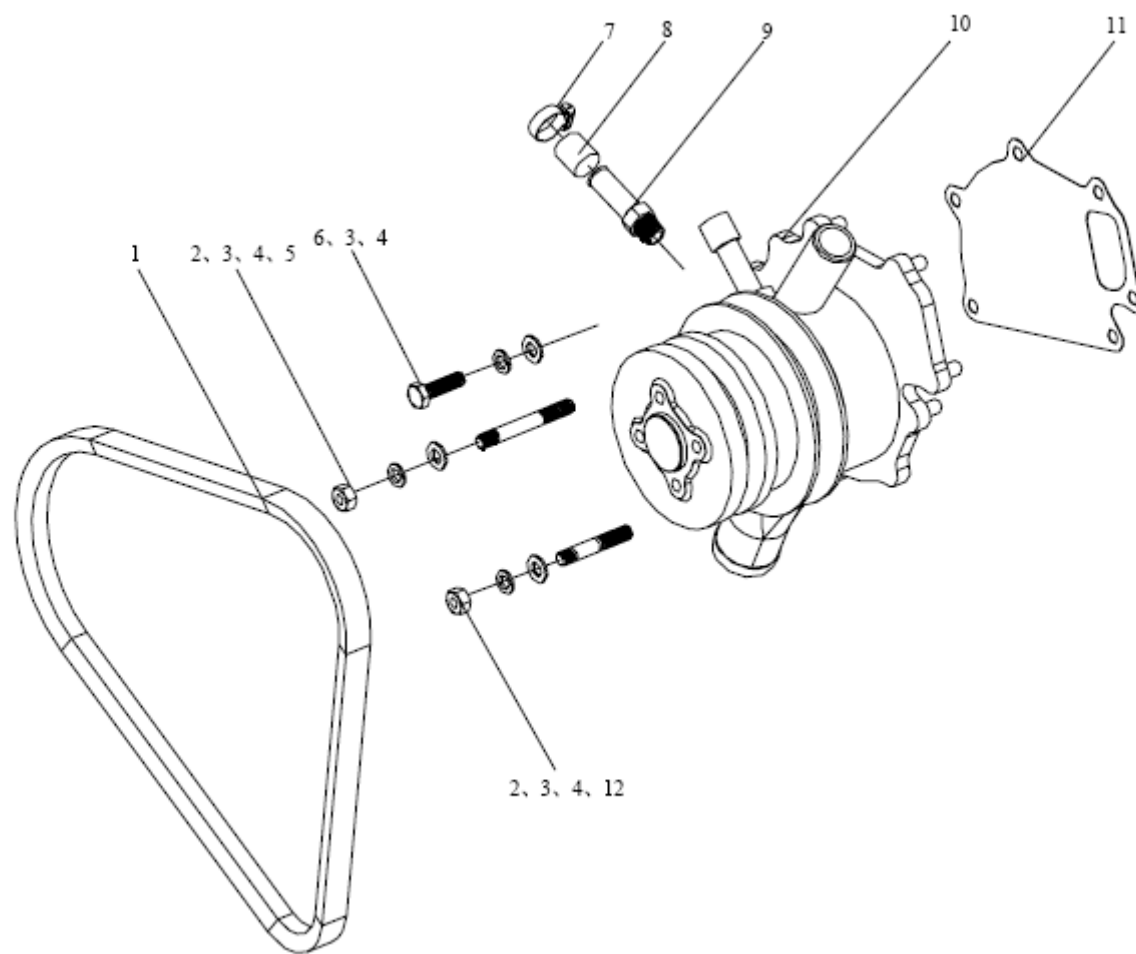


图 25 水泵
Рис.25 Водяной насос

26、动力转向泵总成 Гидравлический рулевой насос в сборе

标号 Макировка	零件号 Номер детали	零件名称 Наименование	数量 Количество	标号 Макировка	零件号 Номер детали	零件名称 Наименование	数量 Количество
1	3407024-550-0000	密封垫-动力转向油泵 Уплотнительная прокладка-гидравлический рулевой насос	1				
2	3407020-551-0010	动力转向泵总成 Гидравлический рулевой насос в сборе	1				

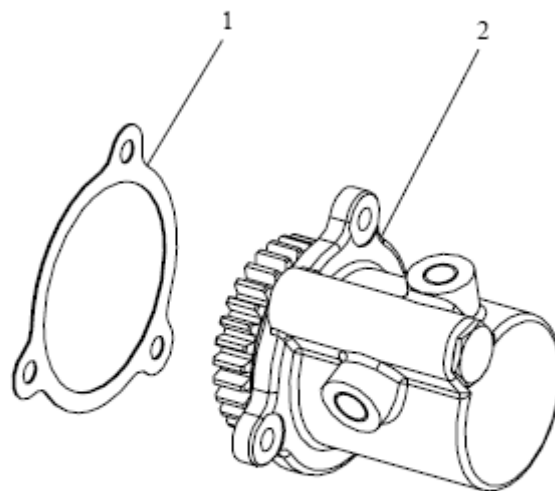


图26 动力转向泵

Рис.26 Гидравлический рулевой насос в сборе

27、空压机 Воздушный компрессор

标号	零件号	零件名称	数量	标号	零件号	零件名称	数量
Макировка	Номер детали	Наименование	Количество	Макировка	Номер детали	Наименование	Количество
1	Q/XC3451.1-2002	铰接螺栓M14X 1.5 Шарнирный болтM14X 1.5	3	18	Q340B10	I型六角螺母 I-образная шестигранная гайка	6
2	Q/WC3403-1994	铜垫圈 14X22 Медная шайба14X22	6	19	3509024-101-CN30	六角头螺栓 Болт с шестигранной головкой	2
3	3509063A104-CK40	回水管总成 Конденсатопровод в сборе	1	20	3509041-541-0010	空压机回油管总成 Обратный маслопровод воздушного компрессора в сборе	1
4	3509010-541-0010	空气压缩机总成 Компрессор в сборе	1	21	Q67625	夹箍 Хомутик	1
5	3509060-152-0000	进水管总成 Впускной водопровод сборе	1	22	3509030B541-0010	空压泵支架总成 Стойка насоса воздушного компрессора в сборе	1
6	Q676B29	蜗杆传动式软管环箍 Скоба червячного приводного шланга	2	23	3509012-104-YX10	支架-空压泵支架 Стойка насоса воздушного компрессора	1
7	3509055-541-0000	空压泵进气管接 Штуцер газовпускного трубопровода насоса воздушного компрессора	1	24	3509044-104- YX1 0	空压机皮带 Стойка насоса воздушного компрессора	1
8	3509052-541-0010	进气胶管 Газовпускной резиновый трубопровод	1				
9	B-08-038	燃泊管扎头 Подхват топливного трубопровода	2				
10	3509061-152-0000	进水胶管 Впускной резиновый трубопровод	1				
11	Q/WC3403-1994	铜垫圈 IOX 18 Медная шайбаIOX 18	4				
12	1104069-001-0000	铰接螺栓 Шарнирный болт	4				
13	3509040-152-0000	空压机进泊管总成 Впускной маслопровод компрессора в сборе	1				
14	Q150BI055	六角头螺栓 Болт с шестигранной головкой	4				
15	1111104-101-0000	垫圈 Шайба	4				
16	Q40110	平垫圈 Плоская шайба	4				
17	Q40310	弹簧垫圈 Пружинная шайба	6				

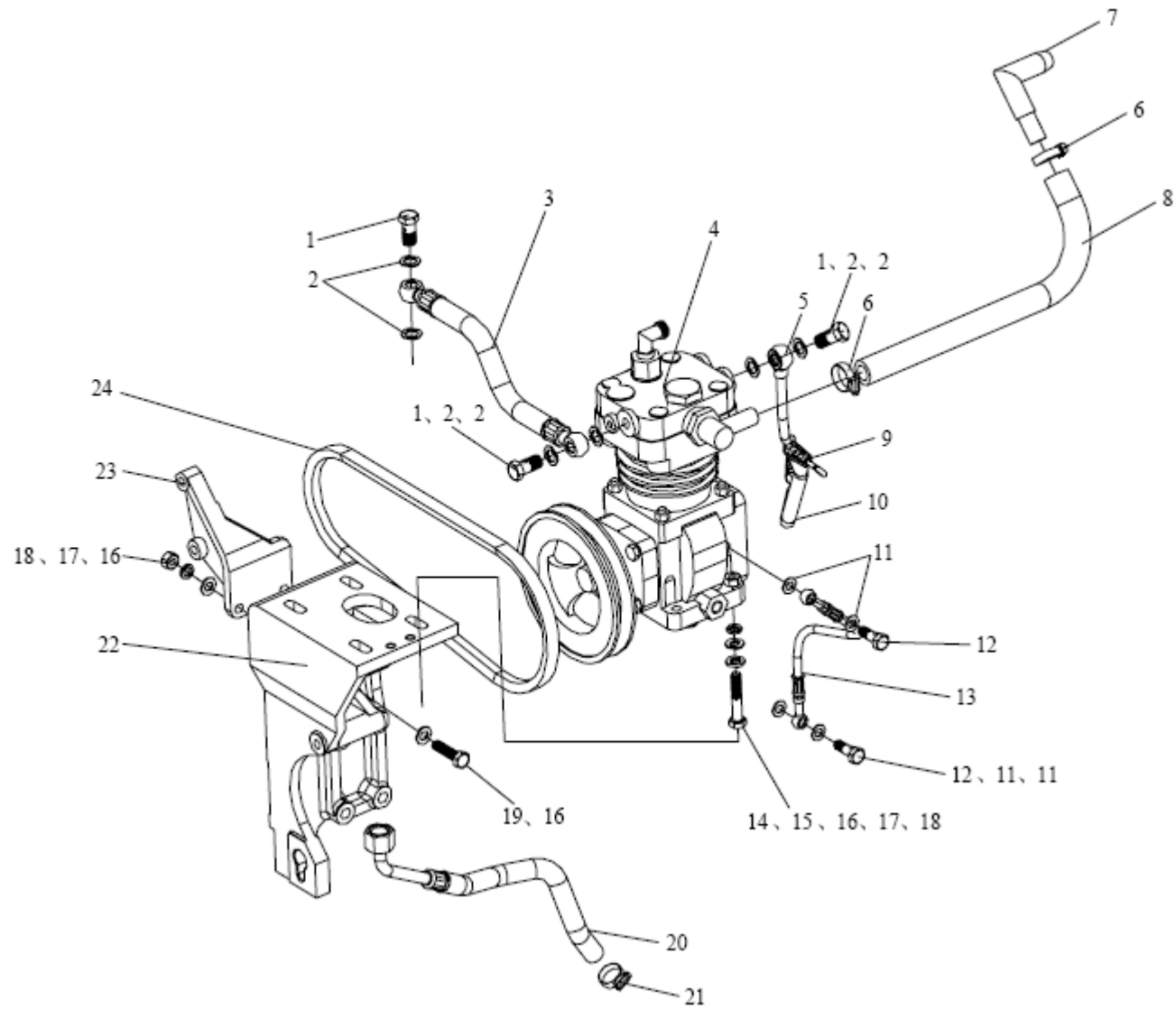


图 27 空压机 Рис .27 Воздушный компрессор

28、发电机、起动机 Воздушный компрессор

标号	零件号	零件名称	数量	标号	零件号	零件名称	数量
Макировка	Номер детали	Наименование	Количество	Макировка	Номер детали	Наименование	Количество
1	Q150B1040	六角头螺栓 Болт с шестигранной головкой	1				
2	Q40110	平垫圈 Плоская шайба	5				
3	3701010-551-0010	发电机 Генератор	1				
4	3701025-153-0010	连接板总成 Генератор	1				
5	Q150B1085	六角头螺栓 Болт с шестигранной головкой	2				
6	Q40310	弹簧垫圆 Шайба пружины	4				
7	Q350B10	I 型六角螺母 I-образная шестигранная гайка	1				
8	Q40210	大垫圈 Большая шайба	1				
9	3701322-153-0010	发电机支架 Стойка генератора	1				
10	Q150B10120	六角头螺栓 Болт с шестигранной головкой	1				
11	Q150B1230	六角头螺栓 Болт с шестигранной головкой	1				
12	Q40312	弹簧垫圈 Пружинная шайба	5				
13	Q40112	平垫圈 Плоская шайба	5				
14	Q150B1260	六角头螺栓 Болт с шестигранной головкой	2				
15	3708010-101-0000F	起动机总成 Стартер в сборе	1				
16	370801 O-A1 01-0000	起动机总成 Стартер в сборе	选装 (Выбор)				
17	Q150B12115	六角头螺栓 Болт с шестигранной головкой	1				

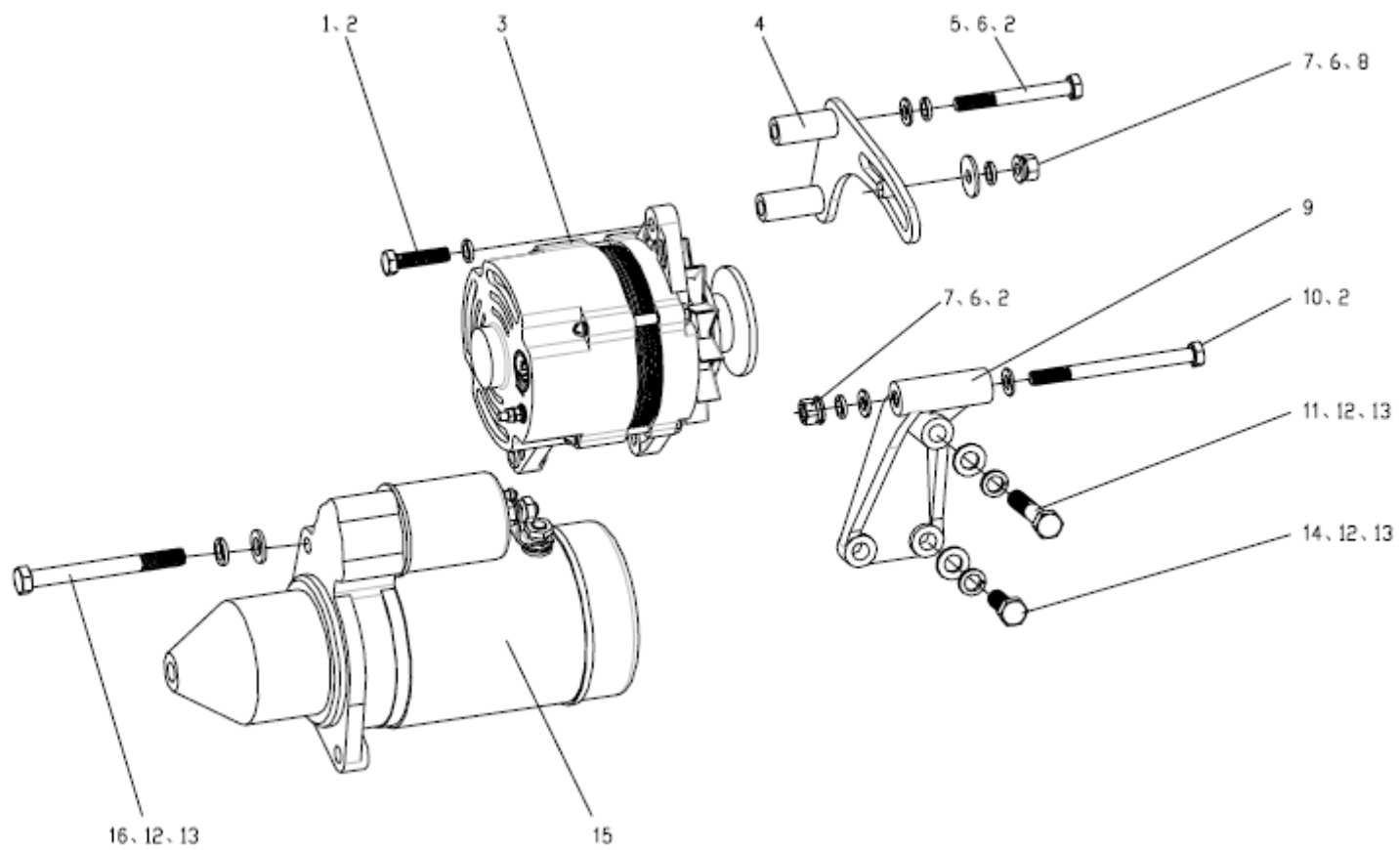


图 28 发电机、起动机

Рис.28 Генератор, стартер

29、电控系统传感器组件 Компонент датчика системы электроуправления

标号 Макировка	零件号 Номер детали	零件名称 Наименование	数量 Количество
1	3602035A630-0000	进气压力温度传感器总成 Датчик давления и температуры впускного воздуха	1
2	Q1840616	六角法兰面螺栓 Шестигранный фланцевый болт	3
3	3602015A630-0000	水温传感器总成 Датчик температуры воды в сборе	1
4	3602061-550-0000	调整垫片-转速传感器总成 Регулирующая прокладка датчика оборотов в сборе	2
5	3602060-630-0000	发动机转速传感器总成 Центральный регулятор в сборе	2

标号 Макировка	零件号 Номер детали	零件名称 Наименование	数量 Количество
-----------------	---------------------	----------------------	------------------

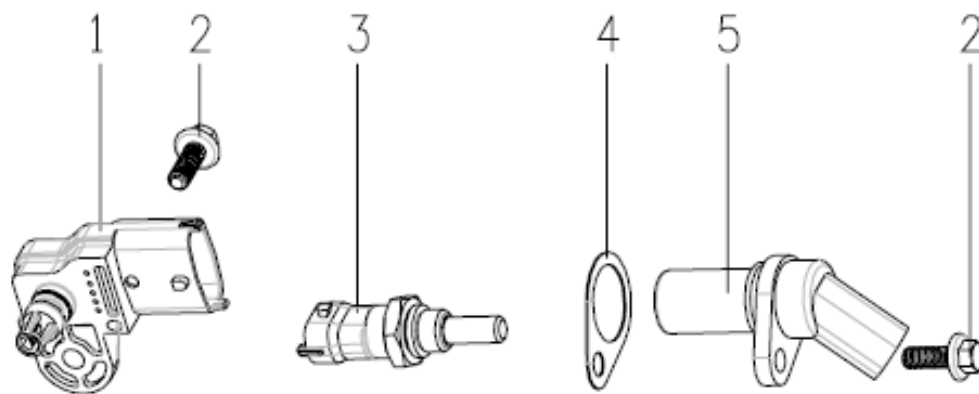


图 29 气动断油器总成

Рис.29 Пневматический маслопрерыватель

30、电控系统执行器组件 Компонент исполнителя системы электроуправления

标号 Макировка	零件号 Номер детали	零件名称 Наименование	数量 Количество	标号 Макировка	零件号 Номер детали	零件名称 Наименование	数量 Количество
	3601115-550-0000	中央控制器总成 Центральный регулятор в сборе	1				

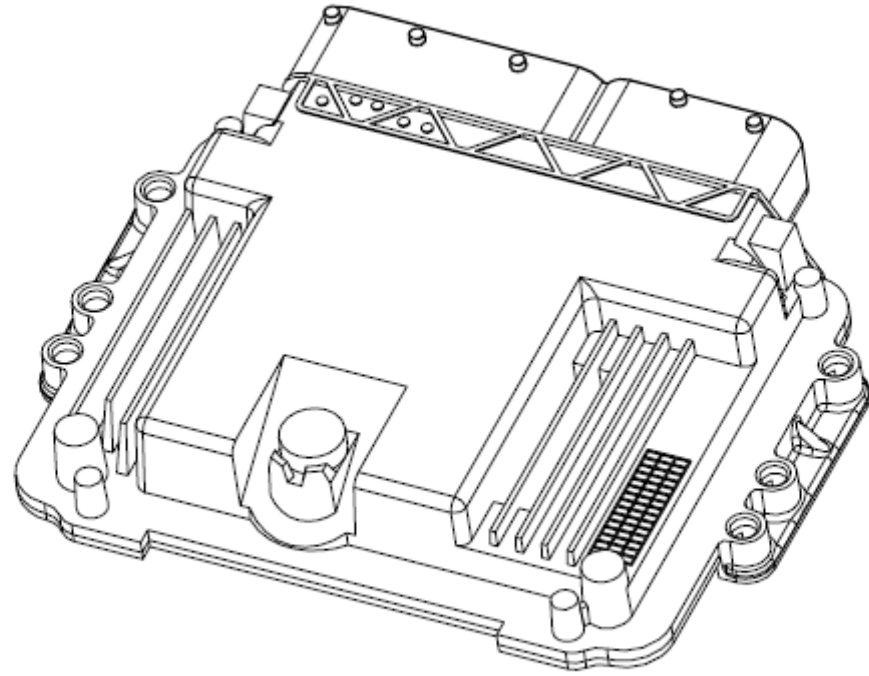


图 30 电控系统执行器组件

Рис.30 Компонент исполнителя системы электроуправления

31、发动机线束组件 Компонент проводов двигателя

标号 Макировка	零件号 Номер детали	零件名称 Наименование	数量 Количество	标号 Макировка	零件号 Номер детали	零件名称 Наименование	数量 Количество
1	Q32008	六角法兰面螺母 Шестигранная фланцевая гайка	2				
2	3724032-550-0000	发动机线束长支架 Стойка проводов двигателя	1				
3	3724026-621-0000	发动机线束支架 6、 Стойка 6 проводов двигателя	1				
4	3724028-720-0000E	发动机线束支架 8 Стойка 8 проводов двигателя	1				
5	3724021A551-0010	发动机线束支架 1 Стойка 1 проводов двигателя	1				
6	3724033-550-0000	双头螺柱-发动机线束长支架 Шпилька длинной стойки проводов двигателя	2				
7	3724080C551-0010	发动机线束总成 1 Провода двигателя в сборе 1	1				
	3724080-551-0010E	发动机线束总成 1 Провода двигателя в сборе 1	选装 (Выбор)				
8	3724082C551-0010	发动机线束总成 2、 Провода двигателя в сборе 2	1				
	3724082-551-0010E	发动机线束总成 2 Провода двигателя в сборе 2	选装 (Выбор)				

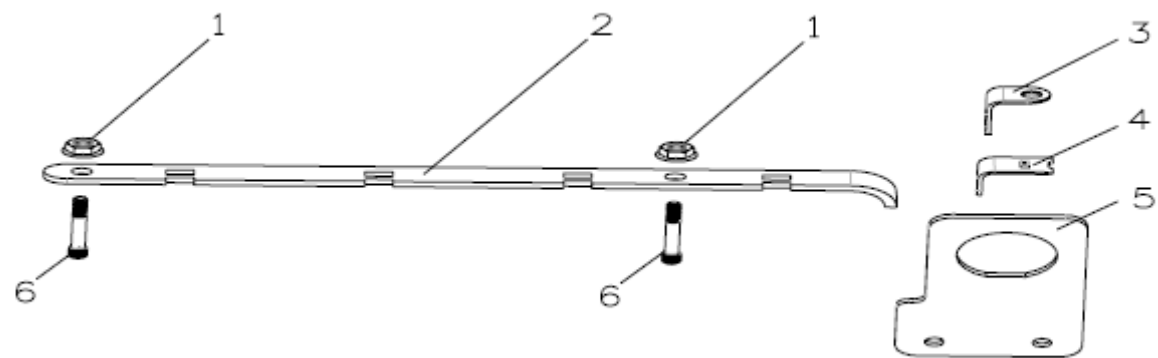


图31 发动机线束组件

Рис.31 Компонент проводов двигателя

32、中冷器、管路 Аппарат промежуточного охлаждения и трубопровод

标号 Макировка	零件号 Номер детали	零件名称 Наименование	数量 Количество	标号 Макировка	零件号 Номер детали	零件名称 Наименование	数量 Количество
1	1119010-392	中冷器总成 Промежуточного охлаждителя в сборе	1				
2	CQ1460825	组合螺栓 Комбинационный болт	3				
3	CQ1460820	组合螺栓 Комбинационный болт	8				
4	1119022-392	中冷器右悬置支架 Опора правой подвески промежуточного охладителя	1				
5	CQ676100B	蜗杆传动式软管夹箍 B 型 Хомутик шланга с образом червяного привода типа B	6				
6	1119050K1H	波纹连接管总成 Коннектор-гармошка	1				
7	1119050-437	波纹连接管总成 Коннектор-гармошка	1				
8	1119021-392	中冷器左悬置支架 Коннектор-гармошка	1				
9	CQ34008	六角螺母 Шестигранная гайка	1				

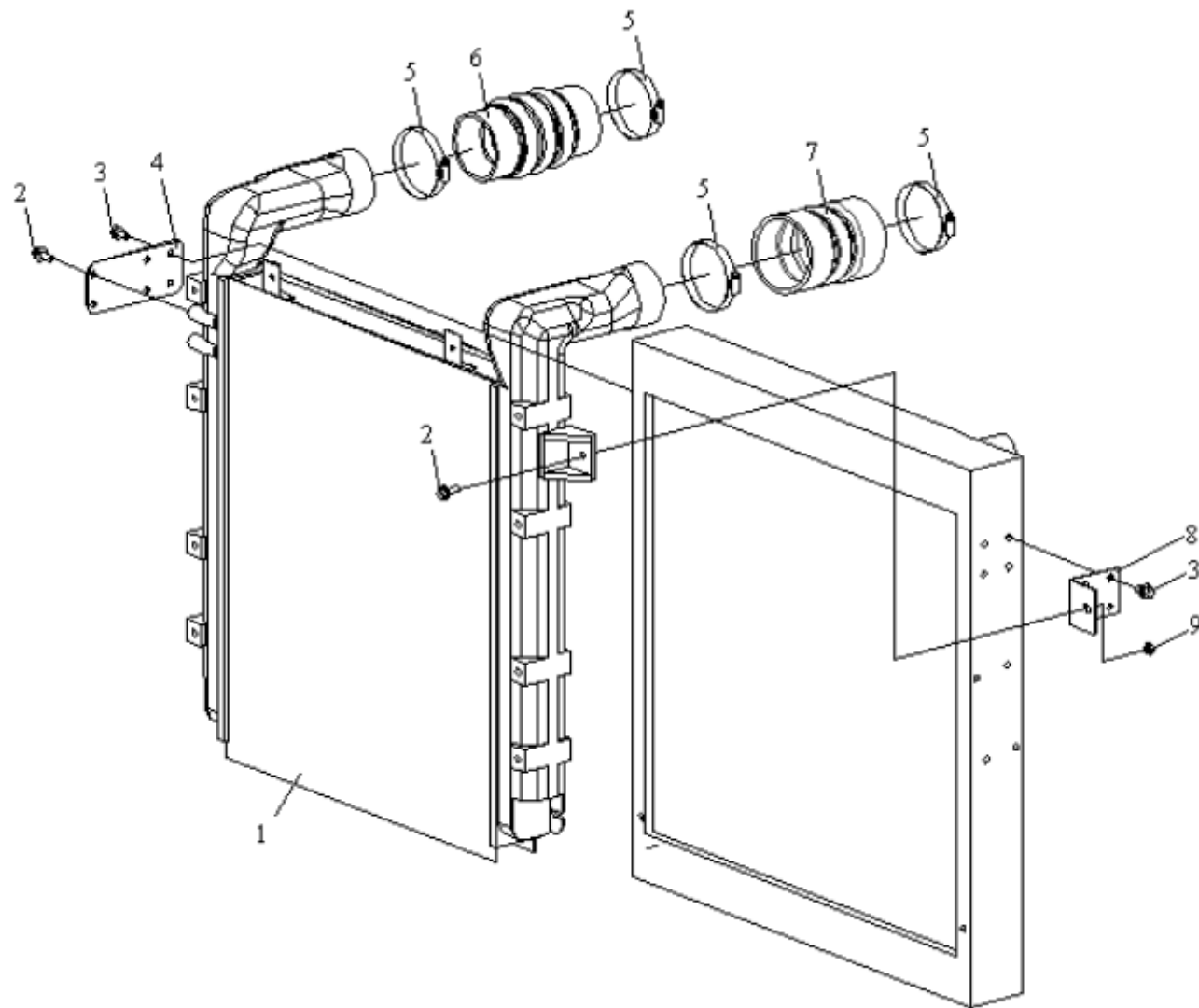


图32 中冷器、管路

Рис.32Аппарат промежуточного охлаждения и трубопровод

33. 排气系统 Выхлопная система

标号	零件号	零件名称	数量	标号	零件号	零件名称	数量
Макировка	Номер детали	Наименование	Количество	Макировка	Номер детали	Наименование	Количество
1	CQ34010	六角螺母 Шестигранная гайка	12	18	CQ38112	六角槽型螺母 Гайка с шестигранным желобом	2
2	1203020-348	垫密片总成 Уплотнительной прокладки в сборе	2	19	Q5003030	开口销 Шплинт	2
3	CQ1501085	六角头导颈螺栓 Болт направляющей шейки с шестигранной головкой	4	20	1203054-132	消声器排气管 Выпускная труба заглушителя	1
4	120301 0-348	消声器进气管总成 Всасывающая труба заглушителя	1	21	1201010-132	消声器总成 Заглушитель в сборе	1
5	CQ1501035	六角头导颈螺栓 Болт направляющей шейки с шестигранной головкой	4				
6	1203041-53	卡箍-消声器悬挂 Хомут-подвеска заглушителя	4				
7	Q40310	弹簧垫圈 Пружинная шайба	4				
8	1203050-132	吊架总成-消声器 Подвеска-заглушитель	2				
9	1203028-06	缓冲块-消声器悬挂 Буферный блок-подвеска заглушителя	2				
10	Q40212	大垫圈 Большая шайба	4				
11	CQ1771270	六角头螺杆带孔螺栓 Болт с отверстиями и винтом с шестигранной головкой	2				
12	1203027-10	软垫-消声器悬挂 Гибкая прокладка-подвеска заглушителя	2				
13	CQ34012	六角螺母 Шестигранная гайка типа	4				
14	Q40312	弹簧垫圈 Пружинная шайба	4				
15	CQ1501225	六角头导颈螺栓 Болт направляющей шейки с шестигранной головкой	4				
16	1203033-132	支架-消声器 Опора-заглушитель	2				
17	1203028-10	缓冲块-消声器悬挂 Буферный блок-подвеска заглушителя	2				

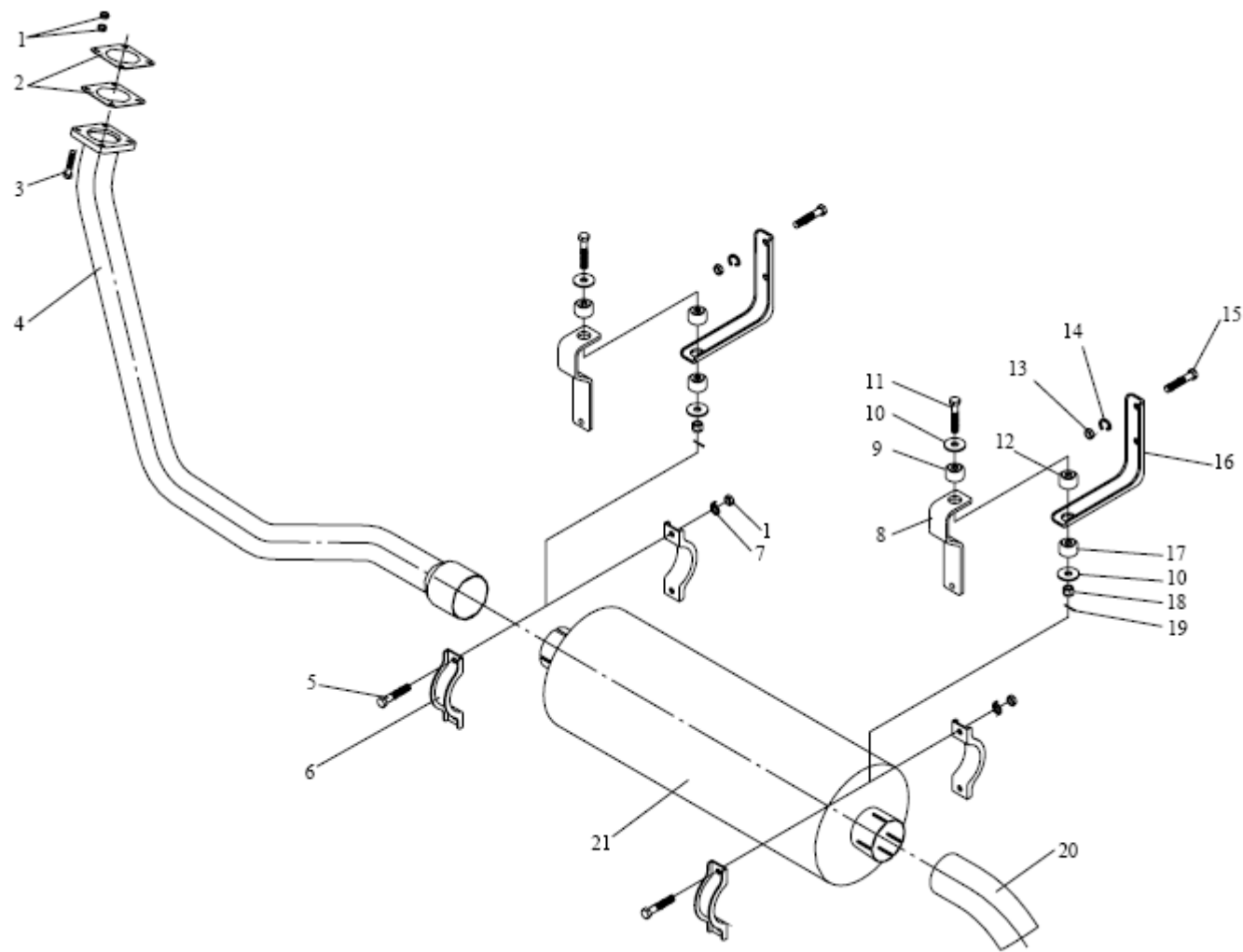


图33 排气系统

Рис.33 Выхлопная система

34、冷却系 Охлаждающая система

标号	零件号	零件名称	数量	标号	零件号	零件名称	数量
Макировка	Номер детали	Наименование	Количество	Макировка	Номер детали	Наименование	Количество
1	1301 01 0-348	散热器总成	1	18	1302015-392	散热器拉板总成	2
		Радиатор в сборе				Буксирная пластина радиатора в сборе	
2	CQ67670B	蜗杆传动式软管夹箍 B 型	4	19	CQ34010	六角螺母	6
		Хомутик шланга с образом червяного привода типа В				Шестигранная гайка	
3	1303011-348	散热器进水胶管	1	20	CQ1461030	组合螺栓	4
		Резиновая впускная труба радиатора				Комбинационный болт	
4	130901 0-348	风扇护风罩总成	1	21	1302017-392	拉板下支架	2
		Защита вентилятора				Нижняя опора	
5	CQ1460816	组合螺栓	6	22	1310020-392	Буксирной пластины	1
		Комбинационный болт				整体式帘布总成	
6	130201 0-392	散热器悬置支架总成	2	23	CQ1460616	Интегральный корд в сборе	2
		Опора радиатора для подвески				组合螺栓	
7	CQ1460825	组合螺栓	10	24	1310050-392	Комбинационный болт	1
		Комбинационный болт				挡网总成	
8	CQ38112	六角槽形螺母	2	25	CQ31008	Упорная сетка в сборе	4
		Гайка с шестигранным желобом				方螺母	
9	1302125A01	上垫块总成散热器悬置	2	26	1303021-348	Квадратная гайка	1
		Верхняя колодка-радиатор для подвески				散热器出水胶管	
10	1302121A01	套管 Втулка	2			Резиновая выпускная трубка радиатора	
11	1302130A01	下垫块总成-散热器悬置	2				
		Нижняя колодка-радиатор для подвески					
12	Q5003030	开口销 Шплинт	2				
13	CQ1731290	六角头螺杆带孔导颈螺栓	2				
		Болт направляющей шейки с отверстиями и винтом с шестигранной головкой					
14	CQ1460820	组合螺栓	9				
15	CQ1461050	Комбинационный болт	2				
		组合螺栓					
16	1302052-01	垫圈 Шайба	2				
17	1302050-01	拉杆软垫总成	2				
		Гибкой прокладки тяги в сборе					

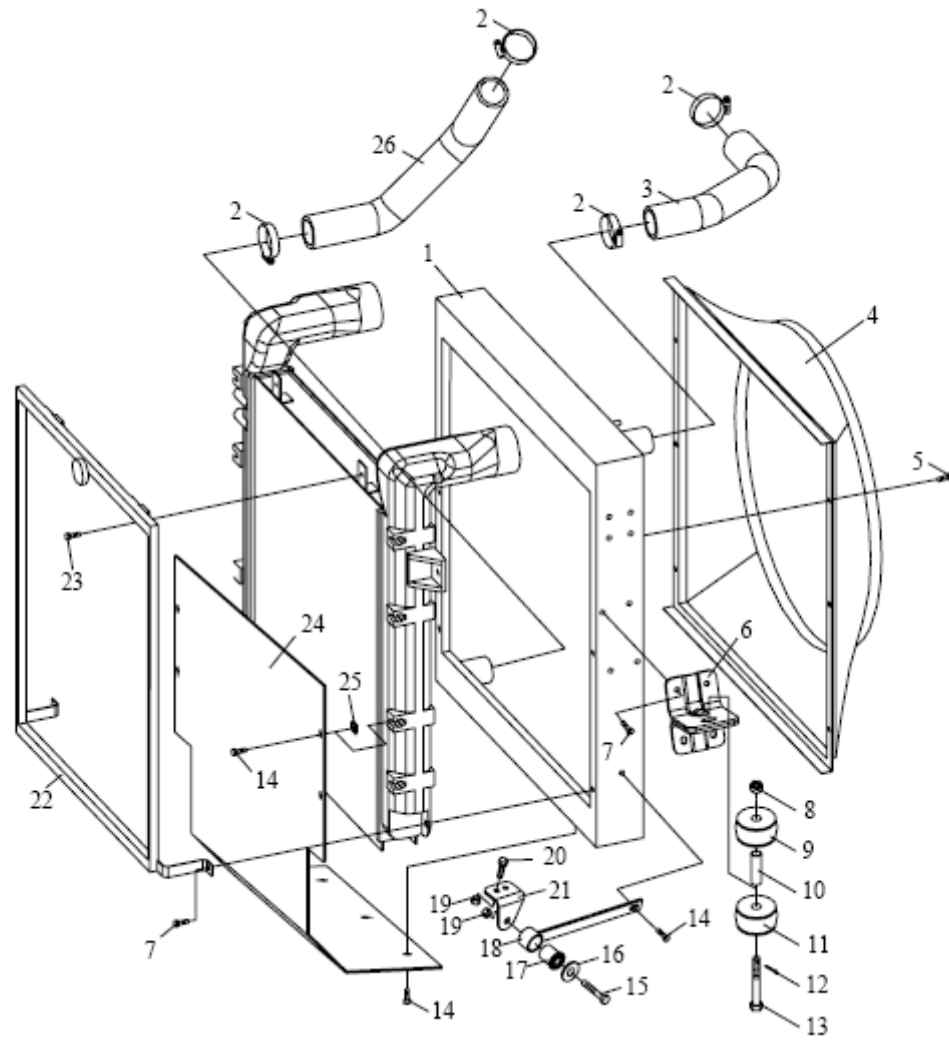


图34 冷却系

Рис.34 Охлаждающая система

35、风扇、风扇离合器 Вентилятор, муфта вентилятора

标号 Макировка	零件号 Номер детали	零件名称 Наименование	数量 Количество
1	1313010AD8	风扇离合器总成 Муфта вентилятора в сборе	1
2	CQ34010	六角螺母 Шестигранная гайка	4
3	Q40310	弹簧垫圈 Пружинная шайба	4
4	1308010AD8	风扇总成 Вентилятор	1
5	Q40108	垫圈 Шайба	4
6	Q40308	弹簧垫圈 Пружинная шайба	4
7	CQ34008	六角螺母 Шестигранная гайка	4
8	CQ1201025	双头螺柱 Шпилька	4

标号 Макировка	零件号 Номер детали	零件名称 Наименование	数量 Количество
-----------------	---------------------	----------------------	------------------

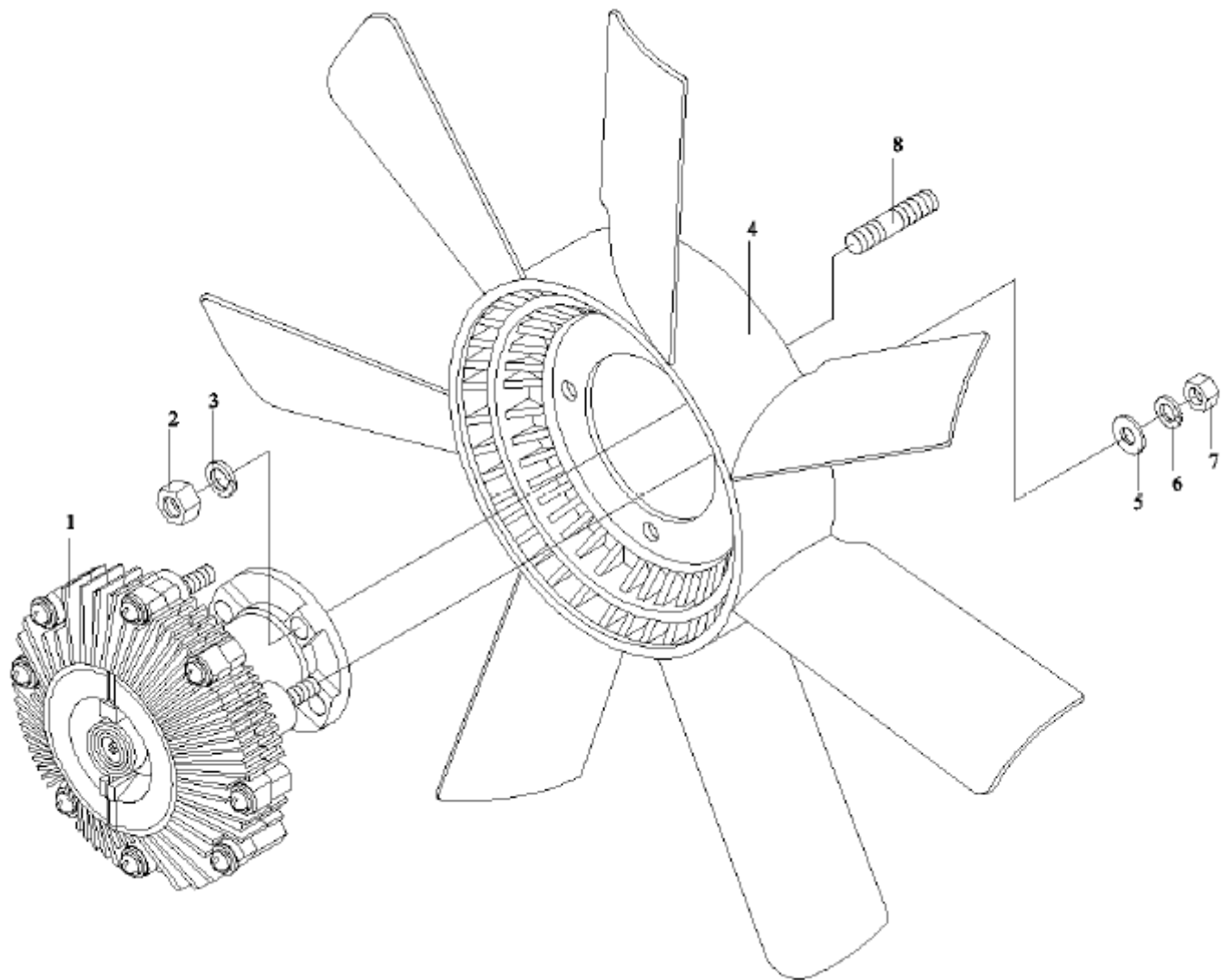


图35 风扇、风扇离合器

Рис.35 Вентилятор, муфта вентилятора

36、膨胀箱、加水口盖、膨胀箱支架、管路

Расширяющийся бак, крышка отверстия водозаливки, опора расширяющкгося бака, трубопровод

标号	零件号	零件名称	数量	标号	零件号	零件名称	数量
Макировка	Номер детали	Наименование	Количество	Макировка	Номер детали	Наименование	Количество
1		蜗杆传动式小型软管夹箍		18	1311023-348	后除气胶管	
	CQ67616	Маленький хомутик шланга с образом	8			Задняя труба для удаления газа	2
2		червяного привода типа		19	CQ67635B	蜗杆传动式软管夹箍 B 型	
	1311022-348	散热器前除气胶管				Хомутик шланга с образом	4
		Передняя труба радиатора для удаления	1			червяного привода типа B	
		газа		20	1311033-131	回水后胶管	
3		除气空心螺栓	1			Задний обратный резиновый	1
	1311 024-348	Пустотелый болт для удаления газа				водовод	
4		垫密封圈	2	21	1311039-8E	回水弯管夹支架 Опора шпилька	2
	CQ72308T5	Уплотнительное кольцо				изогнутого обратного водовода	
5		发动机除气管总成	1	22	Q68622	单管夹子	2
	1311025-138	Труба двигателя для удаления газа в сборе				Шпилька трубы	
6		发动机前除气胶管	1	23	1311031-348	回水弯管	1
	1311027-348	Передняя труба двигателя для удаления газа				Изогнутый обратный водовод	
7		发动机除气弯管 Изогнутая труба двигателя	1	24	1311032-348	回水前胶管	
	1311 026-348	для удаления газа				Передний резиновый обратный	1
8		散热器除气弯管 Изогнутая труба радиатора	1	25	1311036-8E	водовод	
	1311021-348	для удаления газа				管接头	1
9		六角螺母 Шестигранная гайка	10			Штуцер	
10		双管夹箍总成	2				
	1311060-8E	Хомутик для двойной трубы в сборе					
11		除气弯管支架	2				
	1311029-8E	Опора изогнутой трубы для удаления газа					
12		组合螺栓 Комбинационный болт	10				
13		膨胀箱固定架总成	1				
	1311040-228	Крепежный держатель					
		расширяющегося бака в сборе					
14		膨胀箱总成	1				
	1311010-1N	Расширяющийся бак в сборе					
15		水箱盖总成 Головка водяного бака в сборе	1				
16		组合螺栓 Комбинационный болт	2				
	CQ1460620						
17		六角螺母 Шестигранная гайка	2				
	CQ34006						

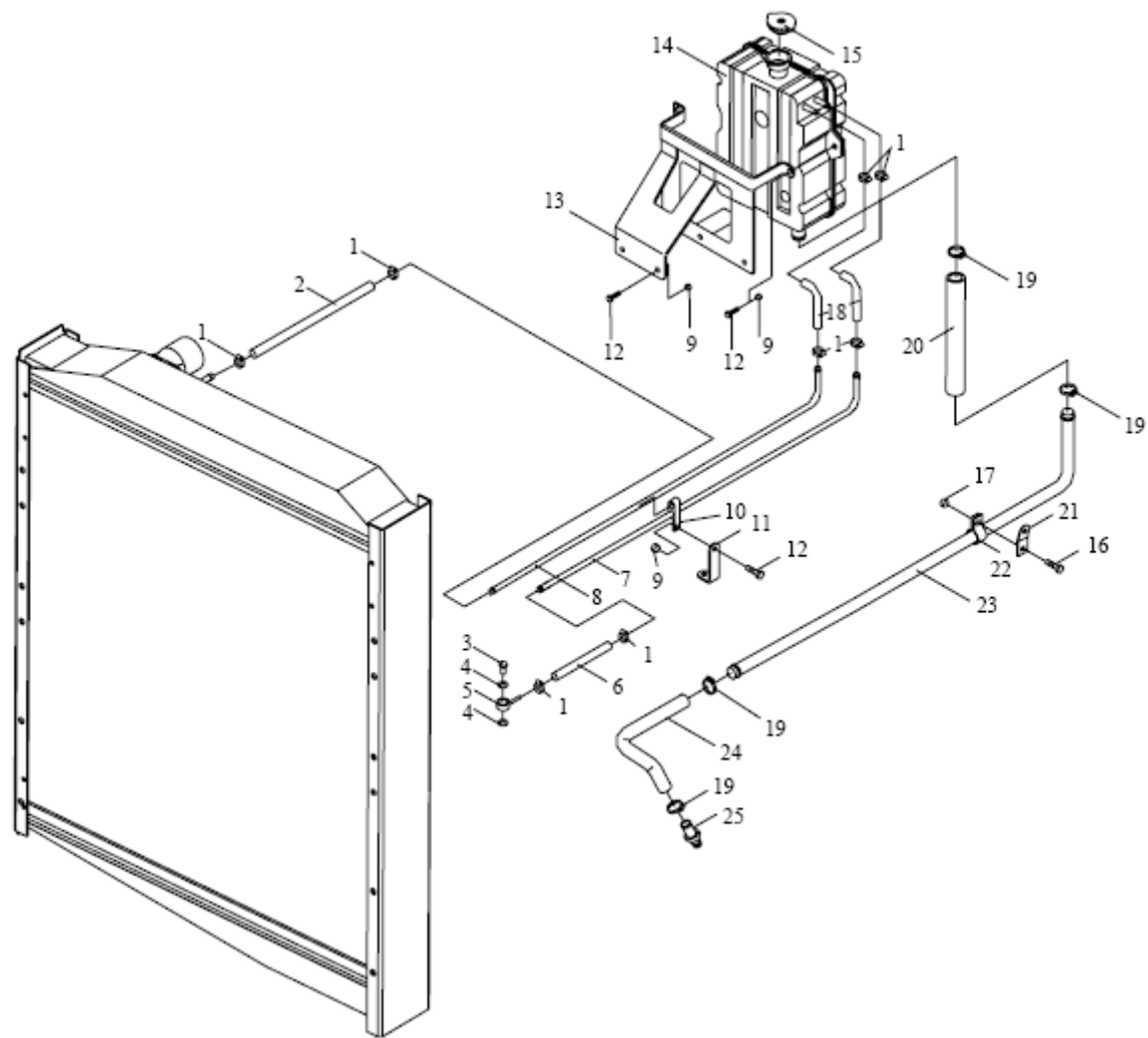


图 36 膨胀箱、加水口盖、膨胀箱支架、管路

Рис.36 Расширяющийся бак, крышка отверстия водозаливки, опора расширяющкгося бака, трубопровод

37、排气制动 Выхлопный тормоз

标号	零件号	零件名称	数量	标号	零件号	零件名称	数量
Макировка	Номер детали	Наименование	Количество	Макировка	Номер детали	Наименование	Количество
	3523010-348	排气制动阀总成 Выхлопно -тормозный клапан в сборе	1				

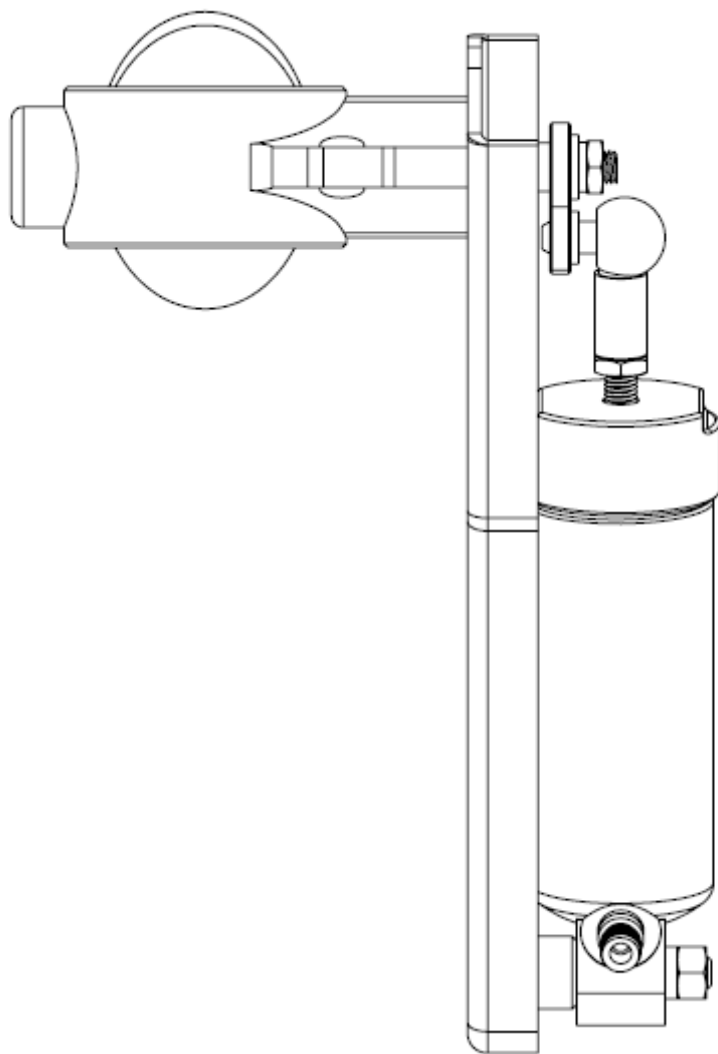


图37 排气制动

Рис.37Выхлопный тормоз

38、离合器 Сцепление

标号 Макировка	零件号 Номер детали	零件名称 Наименование	数量 Количество
1	1601210-09	离合器从动盘总成 Ведомый диск сцепления	1
2	1601310-09	离合器压盘总成 Нажимной диск сцепления	1
3	1601112-02	定位销 Фиксирующий штифт	1
4	1601113-02	定位销 Фиксирующий штифт	1
5	Q40312	弹簧垫圈 Пружинная шайба	8
6	CQ1501225	六角头导颈螺栓 Болт направляющей шейки с шестигранной головкой	8
7	1601011-20A	外壳-离合器 Картер-сцепление	1
8	1601012-12	衬套 Втулка	2
9	1601041-50A	垫密片-离合器外壳通风孔盖板 Уплотнительная прокладка-накладка для сквозного отверстия картера сцепления	1
10	1601042-50A	盖板-通风孔 Накладка-сквозное отверстие	1
11	CQ1500616	六角头导颈螺栓 Болт направляющей шейки с шестигранной головкой	2
12	Q40310	弹簧垫圈 Пружинная шайба	12
13	CQ34110	六角螺母 Шестигранная гайка	12

标号 Макировка	零件号 Номер детали	零件名称 Наименование	数量 Количество
-----------------	---------------------	----------------------	------------------

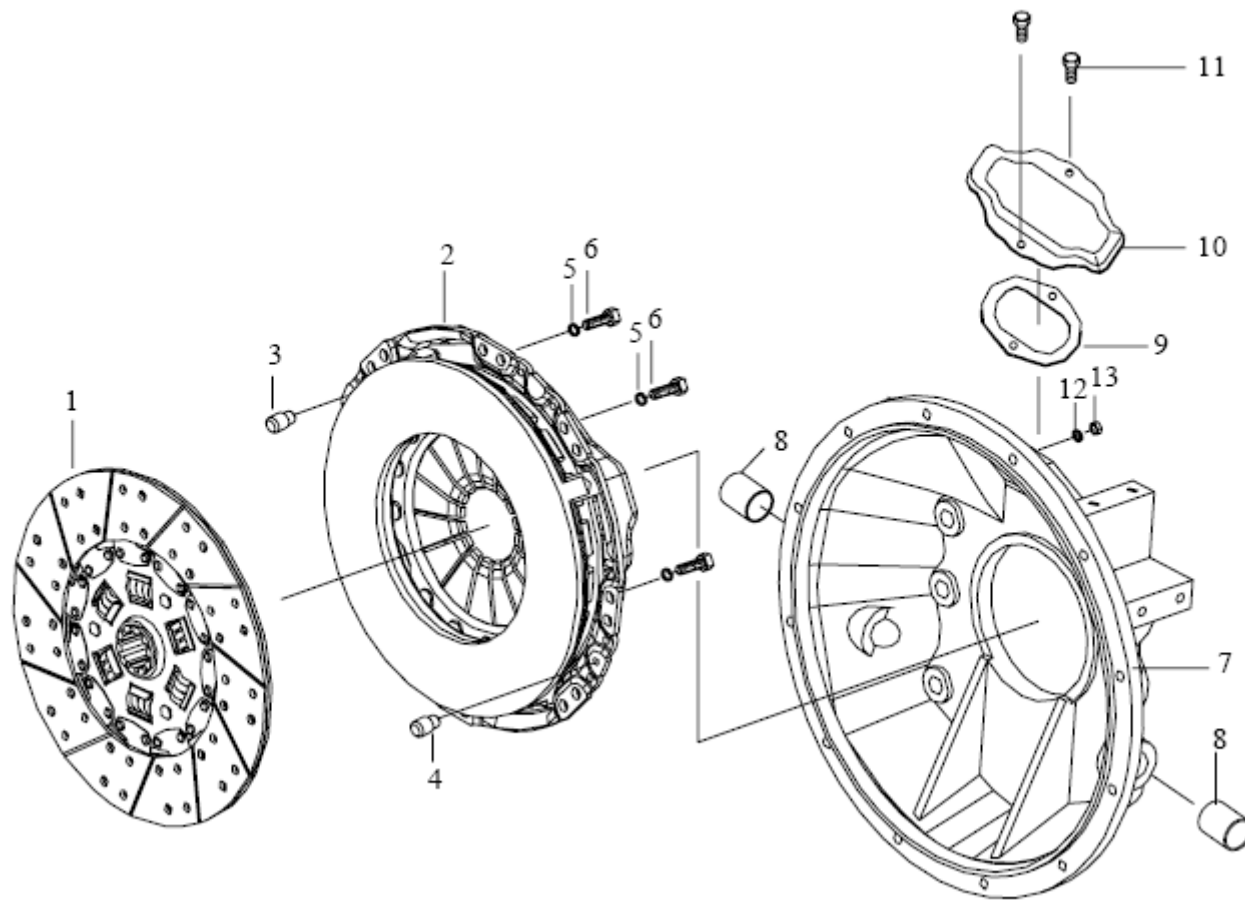


图38 离合器
Рис.38Сцепление

39、离合器操纵机构 Управляющее устройство сцепления

标号 Макировка	零件号 Номер детали	零件名称 Наименование	数量 Количество
1	1602015-1Н	离合器踏板及衬套总成 Педаль и втулка сцепления в сборе	1
	1602037-50	踏板套离合器踏板 Гильза педали-педаль сцепления	1
2	1602038-50	上限位块-离合器踏板 Верхний ограничитель- педаль сцепления	1
3	1602039-1Н	回动弹簧 Возвратная пружина	1
4	1602041-50	轴-离合器踏板 Вал-педаль сцепления	1
5	1602045-50	离合器踏板支架总成 Опора педали сцепления	1
6	1602080-50	限位座总成左支架 Ограничитель-Левая опора	1
7	1602085-50	离合器踏板右支架总成 Правая опора педали сцепления	1
8	3754030A8E	排气制动离合器开关 Выхлопный тормоз переключателя сцепления	1
9	1602091-50	偏心螺钉 - 总泵 Эксцентрический винт-генеральный насос	1
10	1602092-50	缓冲块 Буферный блок	1
11	1602096-50	软管-总泵 Шланг – генеральный насос	1
12	1602100C116	贮泊杯总 Масляный стакан	1
13	1602110-392	离合器总泵总成 Генеральный насос сцепления	1
14	1602130-116	离合器分离轴承总成 Сепарационный подшипник сцепления	1
15	1602220-348	油管总成—离合器 Масляный трубопровод-сцепление	1
16	1602300-392	离合器助力泵总成 Насос бустера сцепления в сборе	1

标号 Макировка	零件号 Номер детали	零件名称 Наименование	数量 Количество
17	1602310-392	支架总成-助力泵 Опора в сборе-насос бустера	1
18	1602121Н4G	分离叉离合器 Сепарационная вилка-сцепление	1
19	1602125-392	分离叉轴及推臂总成 Ось сепарационной вилкой и рычаг в сборе	1
20	1702124-11	紧定螺钉 Винт крепления	1
21	CQ1420816	组合螺栓 Комбинационный болт	2
22	CQ1421020	组合螺栓 Комбинационный болт	2
23	CQ1461020	组合螺栓 Комбинационный болт	3
24	CQ1500614	六角头导颈螺栓 Болт направляющей шейки с шестигранной головкой	2
25	CQ1500835	六角头导颈螺栓 Болт направляющей шейки с шестигранной головкой	4
26	CQ1501025	六角头导颈螺栓 Болт направляющей шейки с шестигранной головкой	2
27	CQ1501045	六角头导颈螺栓 Болт направляющей шейки с шестигранной головкой	1
28	CQ1501065	六角头导颈螺栓 Болт направляющей шейки с шестигранной головкой	1
29	CQ1501225	六角头导颈螺栓 Болт направляющей шейки с шестигранной головкой	1
30	CQ34008	六角螺母 Шестигранная гайка	4
31	CQ35312	六角较扁螺母 Более плоская гайка шестигульная	3
32	CQ67616	小型蜗杆传动式软管夹箍 Маленький хомутик шланга с образцом червяного привода	1
33	Q40206	平垫圈 Плоская шайба	2

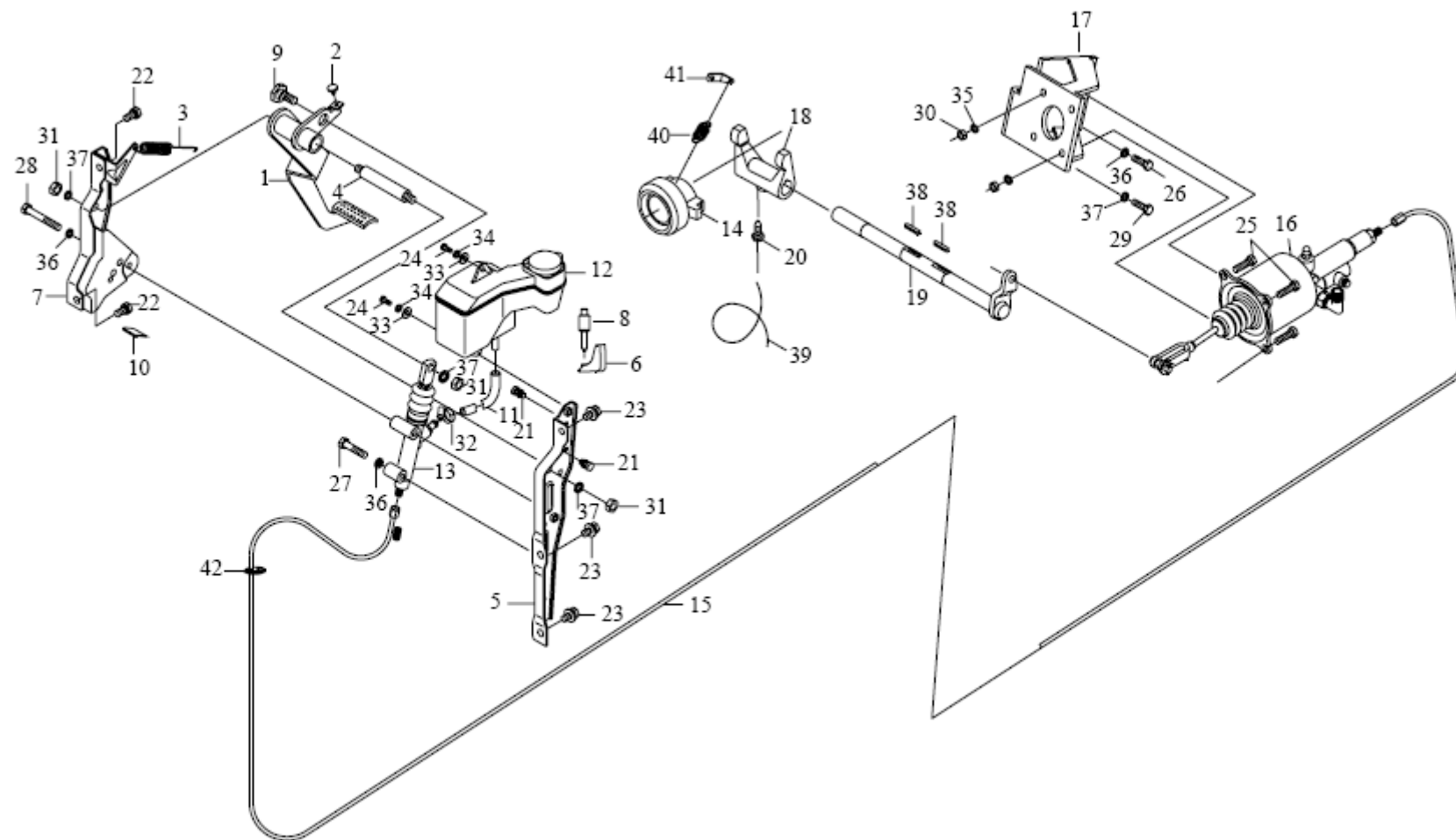


图39 离合器操纵机构
Рис.39 Управляющее устройство сцепления

39、离合器操纵机构 Управляющее устройство сцепления

标号 Макировка	零件号 Номер детали	零件名称 Наименование	数量 Количество
34	Q40306	弹簧垫圈 Пружинная шайба	2
35	Q40308	弹簧垫圈 Пружинная шайба	4
36	Q40310	弹簧垫圈 Пружинная шайба	4
37	Q40312	弹簧垫圈 Пружинная шайба	4
38	Q5510622	平键 Плоская шпонка	2
39	Q50510250	钢丝锁线 Стальная замочная проволока	1
40	1602132-01	回动弹簧离合器分离轴承 Возвратная пружина-Сепарационный подшипник сцепления	1
41	1602134-12	钩环-回动弹簧 Серьга-возвратная пружина	1
42	1602213-392	密封罩 Уплотнительная крышка	1

标号 Макировка	零件号 Номер детали	零件名称 Наименование	数量 Количество
-----------------	---------------------	----------------------	------------------

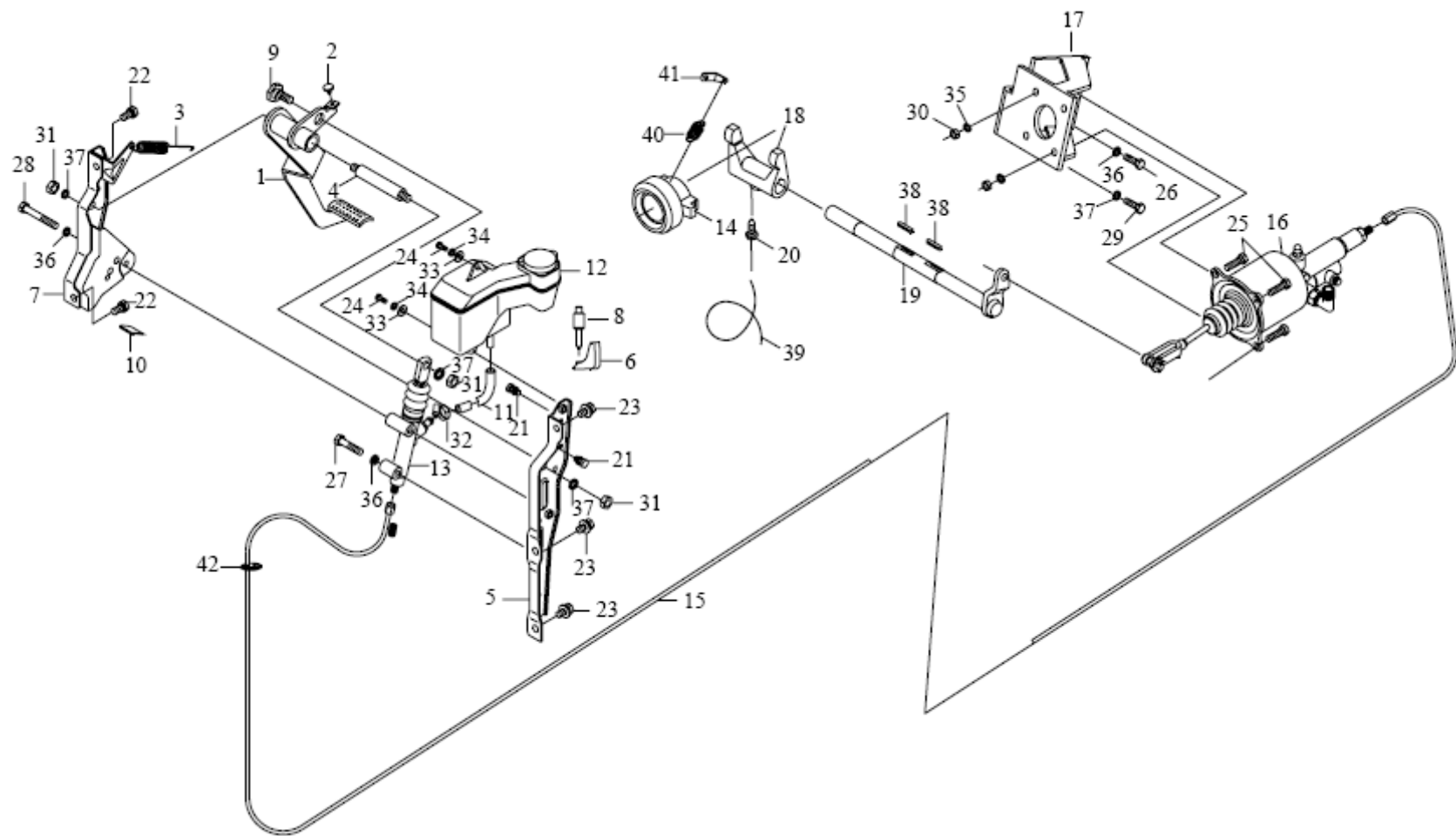


图 39 离合器操纵机构

Рис.39 Управляющее устройство сцепления

32、变速器上盖及顶盖 Крышка и верхняя крышка вариатора

标号 Макировка	零件号 Номер детали	零件名称 Наименование	数量 Количество
1	1702116-1K2	培盖-拨叉轴	4
2	1702062-14	Пробка-ось вилки 变速叉第五速及第六速 Вилка вариатора-пятая скорость и шестая скорость	1
3	1702041-11	波口弹性销-锁住变速叉用 Пружинный штифт волнообразного устья для опорения вилки переключения вала	6
4	1702042-11	弹性销-锁住变速叉用 Упругий штифт- Для законтривания вилкой вариатора	6
5	1702072-14	换向叉轴-第五速及第六速 Вилка для реверсии—5 скорости и 6 скорости	1
6	CQ38714	六角槽形扁螺母 Более плоская гайка с шестигранным желобом	1
7	Q5003025	开口销 Шплинт	1
8	1702241-Q7	止动螺钉 Арретировочный винт	1
9	1702201-212	变速机构座 Кронштейн устройства вариатора	1
10	1702231-1K2	堵盖-换档轴 Пробка-ось переключения передач	1
11	1702213-1K2	锁止销-选档臂 Замковый Штифт-рычаг выбора передачи	1
12	CQ34006	六角螺母 Шестигранная гайка	1
13	Q40306	弹簧垫圈 Пружинная шайба	1
14	Q40106	平垫圈 Плоская шайба	1
15	1702212-249	选档臂-变速机构 Рычаг выбора передачи- устройство вариатора	1
16	1702214-1K2	减磨垫片 Противотрениевая прокладка	1
17	1702215-1K2	泊封总成-选档轴 Сальник сборе-ось выбора передачи	1

标号 Макировка	零件号 Номер детали	零件名称 Наименование	数量 Количество
18	1702226-1K2	回位弹簧 Возвратная пружина	2
19	1702227-1K2	隔片回位弹簧 Спейсер-возвратная пружина	2
20	1702228-1K2	换档拨头 Вилка переключения передачи	1
21	1702225-1K2	泊封总成-换档轴 Сальник в сборе-ось переключения передачи	1
22	1702224-1K2	防尘罩-换档轴 Пыленепроницаемый кожух- ось переключения передачи	1
23	1702220-249	换档轴总成 Ось переключения передачи	1
24	1702211-249	选档轴变速机构 Ось выбора передачи- Устройство вариатора	1
25	3729100-211	倒车灯开关总成 Переключатель лампы заднего хода	1
26	1702091-11	通气塞 Пробка для вентиляции	1
27	1702101-211	上盖-变速机构 Верхняя крышка-устройство вариатора	1
28	CQ72112	堵塞 Пробка	1
29	1702021-K2	变这导块-第四速及第五速 Направляющий - сухарьВариатора-четвертая скорость и пятая скорость	1
30	1702133-1K2	变速叉-第一速及倒速 Вилка вариатора-первая скорость и скорость заднего хода	1
31	1702131-1K2	变速叉轴第一速及倒速 Ось вилки вариатора-первая скорость и скорость заднего хода	1
32	1702132-1K2	变速导块-第一速及倒速 Направляющий сухарь- вариатора-первая скорость и скорость заднего хода	1
33	1702026-11	弹簧变速叉轴自锁用 Пружина-ось вилки вариатора для самозапираия	3
34	Q966955	自锁钢球 Самозапирающийся стальной шар	3

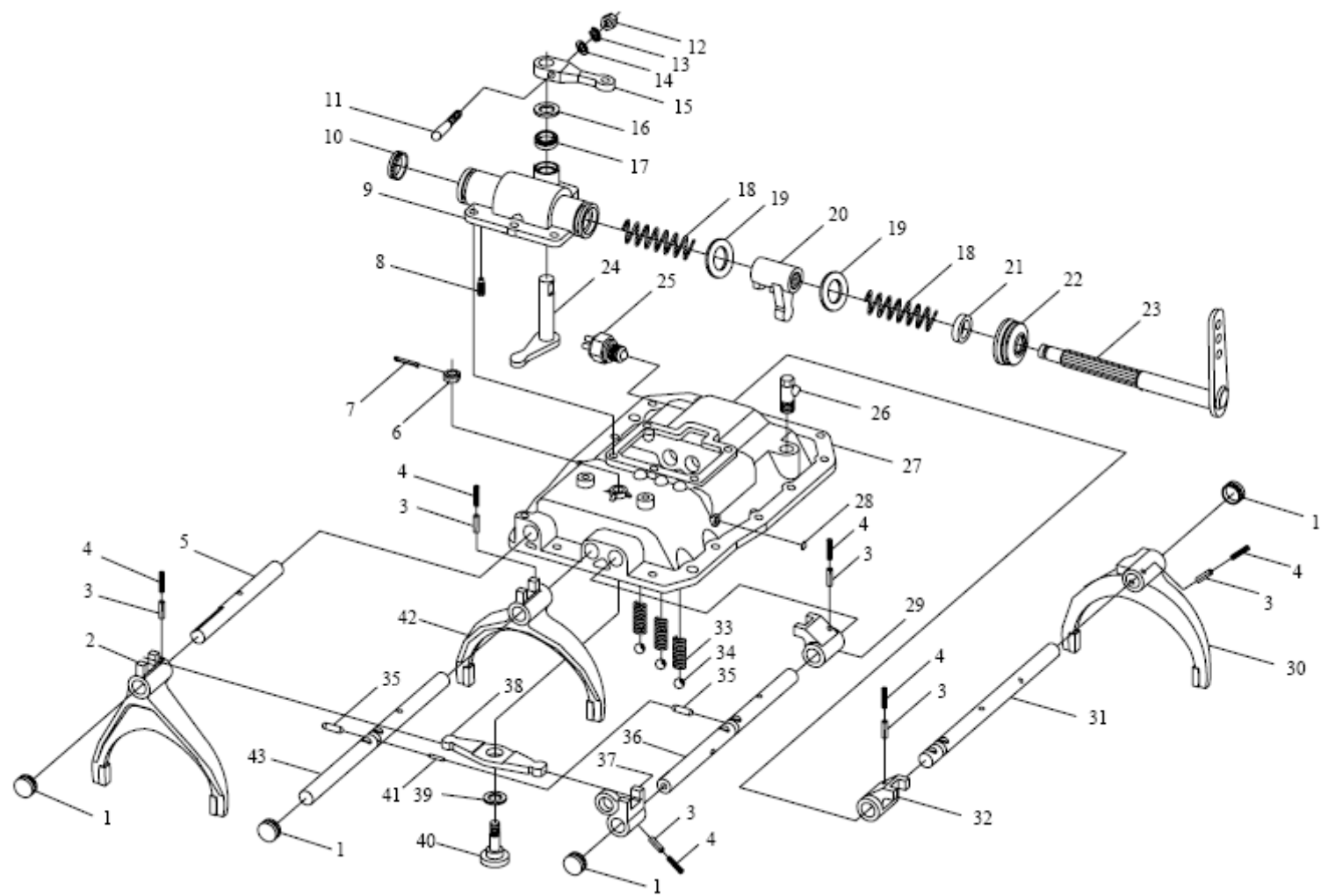


图 32 变速器上盖及顶盖

Рис.32 Крышка и верхняя крышка вариатора

32、变速器上盖及顶盖 Крышка и верхняя крышка вариатора

标号 Макировка	零件号 Номер детали	零件名称 Наименование	数量 Количество	标号 Макировка	零件号 Номер детали	零件名称 Наименование	数量 Количество
35	1702028-11	互锁块-变速叉轴自锁用 Взаимзамкнутый блок-ось вилки вариатора для самозапираания	2				
36	1702111-1K2	变速叉轴-第四速及第五速 Ось вилки вариатора- четвертая скорость и пятая скорость	1				
37	1702071-14	换向导块-第五速及第六速 Коммутирующий направляющий сухарь-	1				
38	1702074-14	第五速及第六速 换向臂 Коммутирующий рычаг- пятая скорость и шестая скорость	1				
39	1702076-14	垫圈-换向轴 Шайба-коммутирующая ось	1				
40	1702073-14	换向轴第五速及第六速 Коммутирующая ось- пятая скорость и шестая скорость	1				
41	1702029-11	互锁销-变速叉轴互锁用 Взаимзамкнутый блок-ось вилки вариатора для самозапираания	1				
42	1702122-1K2	变速叉-第二速及第三速 Вилка вариатора-вторая скорость и третья скорость	1				
43	1702121-1K2	变速叉轴-第二速及第二速 Ось вилки вариатора- Вторая скорость и третья скорость	1				

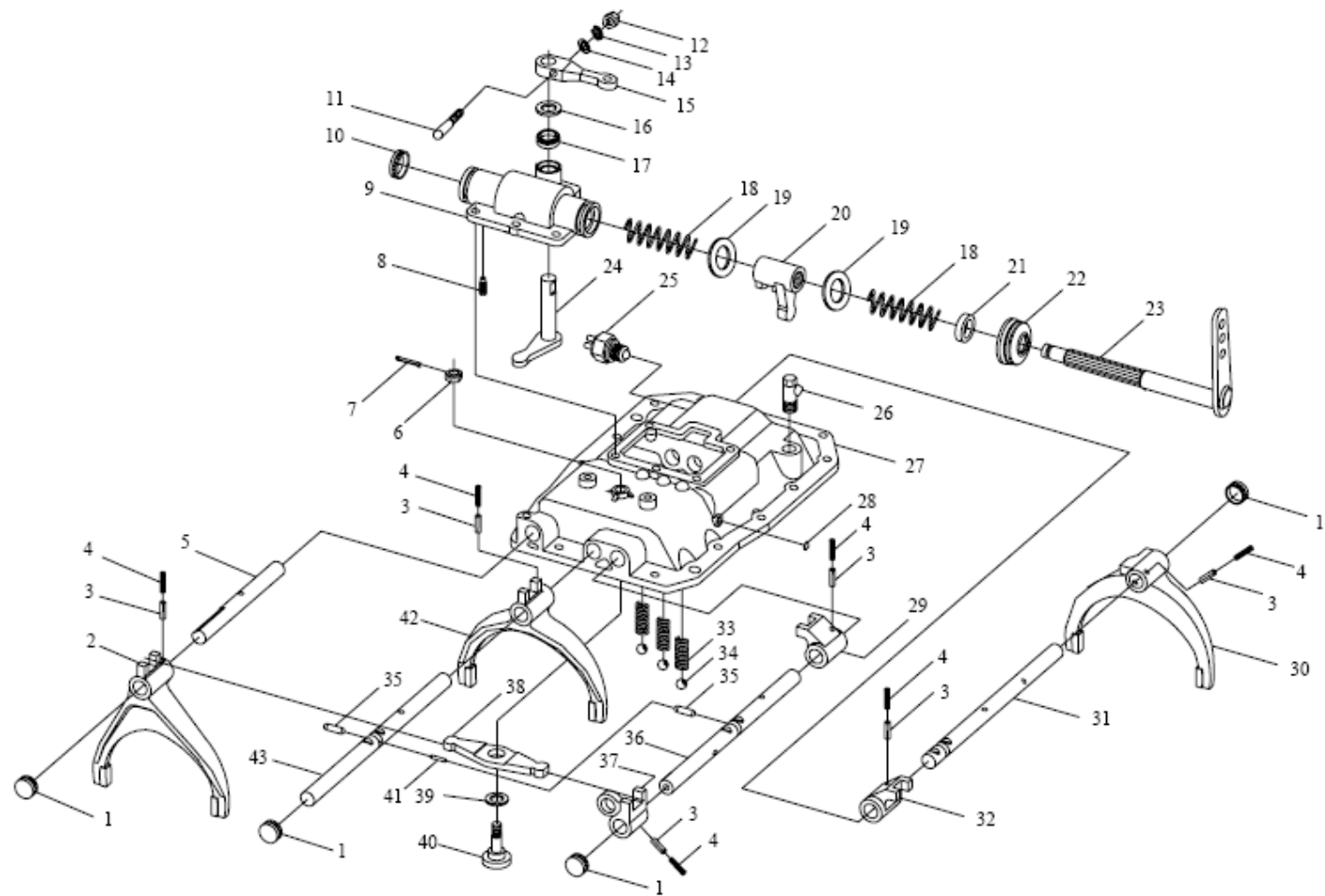


图 32 变速器上盖

Рис.32 Крышка и верхняя крышка вариатора

33、变速器壳体 Корпус вариатора

标号	零件号	零件名称	数量	标号	零件号	零件名称	数量
Макировка	Номер детали	Наименование	Количество	Макировка	Номер детали	Наименование	Количество
1	CQ1501030	六角头导颈螺栓 Болт направляющей шейки с шестигранной головкой	16	18	1701022-214	盖板-取力孔 Перекрывающая плита- Отверстие установки отбора мощности	1
2	Q40310	弹簧垫圈 Пружинная шайба	24	19	Q40308	弹簧垫圈 Пружинная шайба	6
3	1701135-11	第一轴轴承盖总成 Крышка подшипника первичного вала	1	20	CQ1500820	六角头导颈螺栓 Болт направляющей шейки с шестигранной головкой	6
4	1701132-1K2	垫密片-第一轴轴承盖 Уплотнительная прокладка-Крышка подшипника первичного вала	1	21	1701712-C1	组合垫圈-注放油塞 Составная шайба-заливная и отливная пробка	1
5	1701145-11	第一轴油封总成 Сальник подшипника первичного вала	1	22	1701709-C1	注油塞 Заливная пробка	1
6	1701011-223	壳体-变速器 Корпус-вариатор	1	23	1701033-680	垫密片 Уплотнительная прокладка	1
7	CQ1501030	六角头导颈螺栓 Болт направляющей шейки с шестигранной головкой	1	24	1701030-11	放油螺塞总成 Отливная пробка	1
8	1701426-211	垫密片-变速器后盖 Задняя крышка вариатора	1	25	1701238-11	前密封盖-中间轴(前)滚子轴承 Передняя уплотнительная-Крышка- роликовый подшипник(передний) промежуточного вала	1
9	1701355-K2	后轴承盖油封总成 Сальник крышки заднего подшипника	1	26	3802020-8E	电子式车速里程表传感器 Датчик электронного указателя скорости и спидометра	1
10	1701356-234	后轴承盖-变速器 Крышка заднего подшипника-вариатор	1				
11	1701377-811	速度表从动齿轮 Ведомая шестерня УС	1				
12	Q7343528D	O 型密封圈 O-образное уплотнительное кольцо	1				
13	1701436-11	偏心套-速度表从动齿轮 Эксцентрическая втулка-Ведомая шестерня УС	1				
14	1701440-11	速度表从动齿轮油封总成 Сальник ведомой шестерни УС	1				
15	Q40306	弹簧垫圈 Пружинная шайба	1				
16	1701451-11	紧固螺钉-固定偏心套用 Винт для крепления-Крепление эксцентрической втулки	1				
17	1701021-214	垫密片-取力孔盖板 Уплотнительная прокладка-Перекрывающая плита отверстия установки отбора мощности	1				

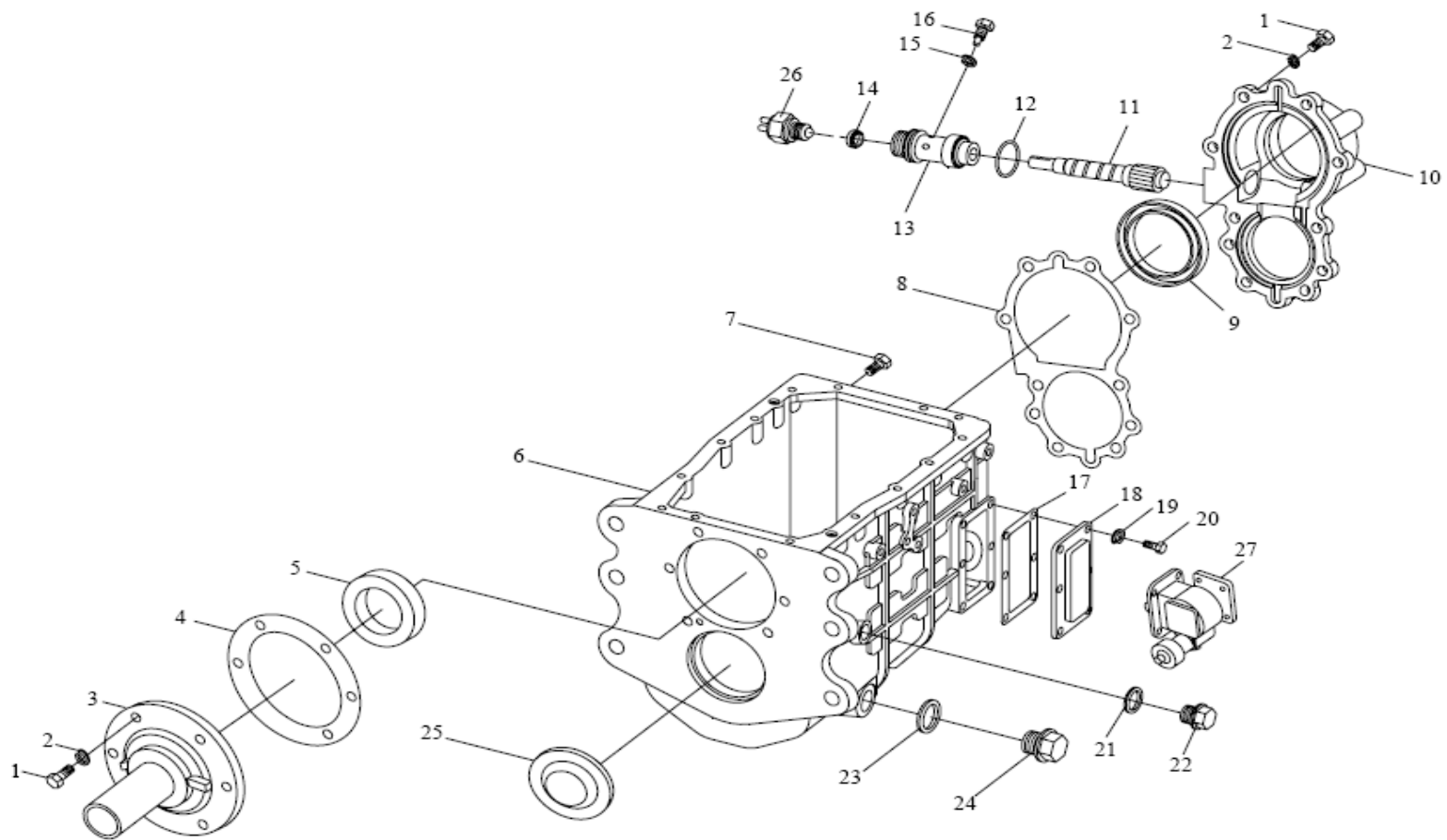


图 33 变速器壳体

Рис.33 Корпус вариатора

34. 变速器齿轮及轴 Шестерня и ось вариатора

标号 Макировка	零件号 Номер детали	零件名称 Наименование	数量 Количество	标号 Макировка	零件号 Номер детали	零件名称 Наименование	数量 Количество
1	1701116-11	卡环-锁紧第一轴后轴承内圈	1			(卡环任选一种)	
	1701117-11	Запорное кольцо-внутреннее кольцо для законтривания заднего подшипника первичного вала	1	11	1701357-11	(Альтернативное запорное кольцо) 弹簧-同步器	9
	1701118-11	卡环-锁紧第一轴后轴承内圈	1	12	1701358-11	Пружина-синхронизатор передачи	
	1701119-11	Запорное кольцо-внутреннее кольцо для законтривания заднего подшипника первичного вала	1	13	1701359-11	定位块-同步器	9
		卡环-锁紧第一轴后轴承内圈	1			Фиксирующий блок-синхронизатор передачи	
		Запорное кольцо-внутреннее кольцо для законтривания заднего подшипника первичного вала	1	14	1701391-11	推块-同步器	9
		卡环-锁紧第一轴后轴承内圈	1			Блок -синхронизатор передачи	
		Запорное кольцо-внутреннее кольцо для законтривания заднего подшипника первичного вала	1	15	1701393-11	齿座-第五速及第六速同步器	1
		(卡环任选一种)				Кронштейн шестерни-синхронизатор	
		(Альтернативное запорное кольцо)				передачи пятой и шестой скорости	
2	1701114-11	卡环-锁紧滚柱轴承外圈	2	15	1701393-11	齿套-第五速及第六速同步器	1
		Запорное кольцо-наружное кольцо для законтривания роликового подшипника				Втулка шестерни-синхронизатор передачи пятой и шестой скорости	
3	192310K	滚柱轴承-第一轴及第二轴	2	16	1701386-11	卡环-固定第六速同步器用	1
		Роликовый подшипник-первая ось и вторая ось				Запорное кольцо-для крепления	
4	1701111-219	第一轴-变速器	1	17	1701321-1K1	синхронизатор передачи шестой скорости	
		Первая ось-Вариатор				第五速齿轮	1
5	1701401-11	隔环-第二轴前滚子轴承	2	18	K485318	Шестерня пятой скорости	
		Проставочное кольцо-передний роликовый подшипник второй оси				滚针轴承总成-第五速齿轮	2
6	1701402-11	滚子-第二轴前滚子轴承	15	19	1701377-11	Игольчатый подшипник-шестерня пятой Скорости	
		Ролик-передний роликовый подшипник второй оси				卡环-固定第四速齿轮衬套用	1
	1701403-11	滚子-第二轴前滚子轴承	15		1701374-11	Запорное кольцо-для крепления втулка шестерня четвертой скорости	
		Ролик-передний роликовый подшипник второй оси				卡环-固定第四速齿轮衬套用	1
	1701404-11	滚子-第二轴前滚子轴承	15 (选一种)		1701376-11	Запорное кольцо-для крепления втулка шестерня четвертой скорости	
		Ролик-передний роликовый подшипник второй оси	(альтернативный)			卡环-固定第四速齿轮衬套用	1
7	1701406-11	卡环-固定滚子用	1		1701377-11	Запорное кольцо-для крепления втулка шестерня четвертой скорости	1 (选一种)
		Запорное кольцо-для крепления ролика				Альтернативный	
8	1701384-11	同步锥-第五、六速同步器	2	20	1701327-1K2	衬套-第三速齿轮	1
		Синхронизационный конус-синхронизатор передачи пятой и шестой скорости				Втулка-шестерня третьей скорости	
9	1701387-11	同步环-第五、六速同步器	2	21	K657016	滚针轴承总成-第三速齿轮	2
		Синхронизационное кольцо-синхронизатор передачи пятой и шестой скорости				Игольчатый подшипник-шестерня третьей скорости	
10	1701396-11	卡环-固定第五速及第六速齿毂用	1	22	1701326-1K2	第三速齿轮	1
		Запорное кольцо-для крепления ступица шестерни пятой и шестой скорости				Шестерня третьей скорости	
	1701397-11	卡环-固定第五速及第六速齿毂用	1	23	1701352-11	同步锥-第三速及第四速同步器	3
		Запорное кольцо-для крепления ступица шестерни пятой и шестой скорости				Синхронизационный конус-синхронизатор передачи третьей и четвертой скорости	

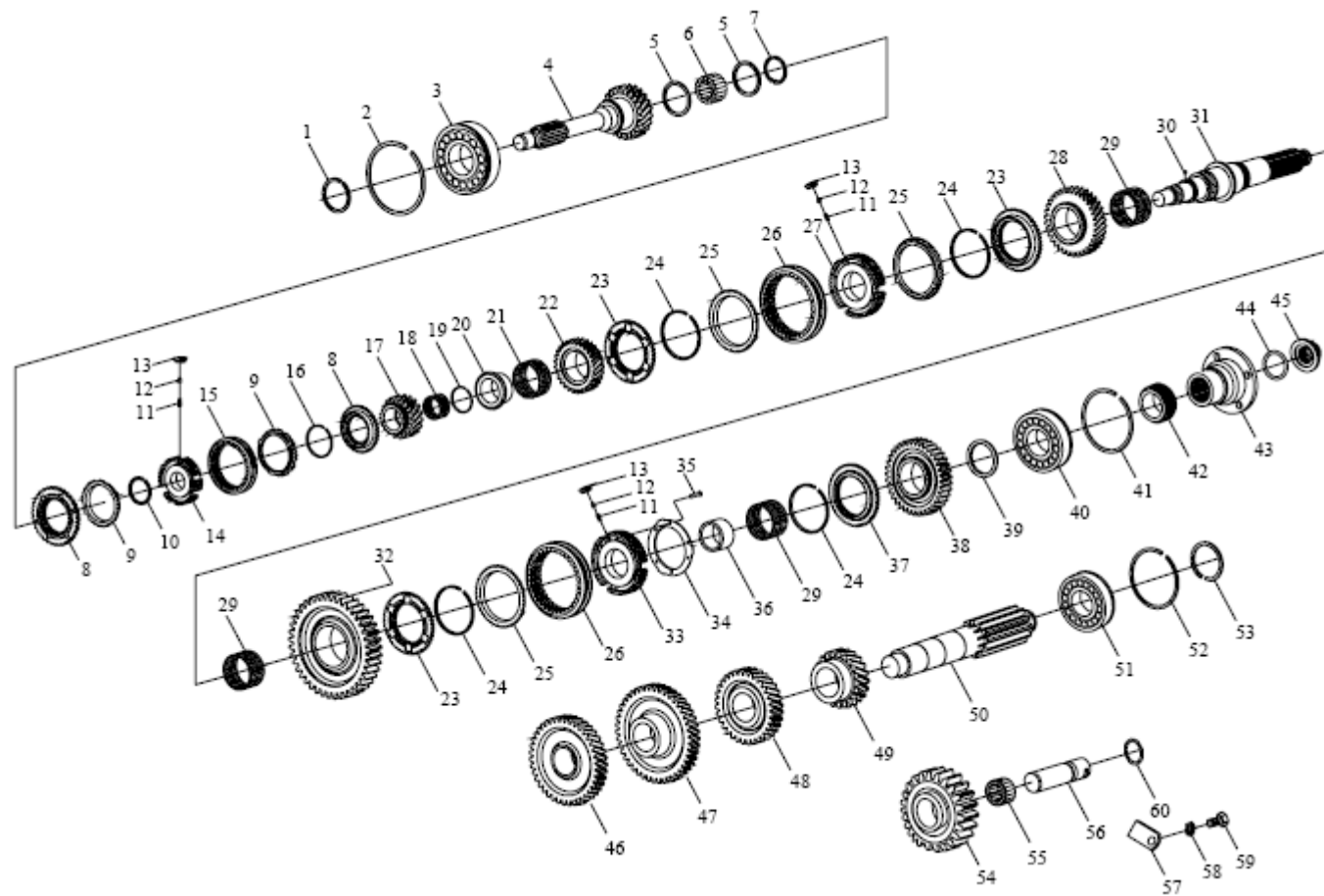


图 34 变速器齿轮及轴
Рис.34 Шестерня и ось вариатора

34、变速器齿轮及轴 Шестерня и ось вариатора

标号 Макировка	零件号 Номер детали	零件名称 Наименование	数量 Количество	标号 Макировка	零件号 Номер детали	零件名称 Наименование	数量 Количество
24	1701353-11	卡环-固定第三、四速同步锥用 Кольцо для закрепления -для укрепления 3и4 синхронной конус	4	41	1701114-11	卡环-锁紧滚柱轴承外圈用 Прихват-укрепить среднего вала и внутреннее кольцо шарикоподшипник	1
25	1701354-11	同步环-三档及四档同步器 Синхронное кольцо—3и4передача синхронной	3	42	1701371-811	速度表主动齿轮 Веудушая шестерня сдопиметра	1
26	1701361-11	滑动齿套-三档及四档同步器 Скользющий –синхнаризотр3и4 степень скорости	2	43	1701361-853	突缘-第二轴 Выступ -вторичной вал	1
27	1701356-11	齿座-第三、四速 Венец – 3и4 степень скорости	1	44	1701462-K2	O 型圈-突缘 O -образное кольцо-выступ	1
28	1701331-1K2	第二速齿轮 Шестирни 2 _го степени скорости	1	45	1701363-K2	锁紧螺母-第二轴突缘 Гайка стопорная-выступ первычного вала	1
29	K657018.5	滚针轴承总成-第二速齿轮 Подшипник иглы в сборе –вторичная шестерня	6	46	1701211-1K2	减速齿轮-中间轴 Редукционная шестерня-средний вал	1
30	1701368-11	防转销-第四速齿轮 Стопорная шпонка –шестирни 4 степень скорости	1	47	1701212-1K2	五速齿轮-中间轴 Шестерня с 5 степени скорости-средний вал	1
31	1701301-1K2	第二轴-变速器 Вторичной вал – вариатор	1	48	1701213-1K2	三速齿轮-中间轴 Шестерня с 3 степени скорости-средний вал	1
32	1701336-1K2	第一速齿轮 Перевивная шестерня	1	49	1701214-1K2	二速齿轮-中间轴 Вторичная шестерня-средний вал	1
33	1701341-1K2	齿座-第一速及倒速 Венец 1 степени скорости и заднего хода	1	50	1701201-1K2	中间轴-变速器 Средний вал-Вариатор	1
34	1701342-1K2	挡板-第一速及倒速齿座 Шиббер-венеу1 степени скорости и заднего хода	1	51	192308K	(后)滚柱轴承-中间轴 (Задний)Шарикоподшипник-средний вал	1
35	Q4533011	扁圆头铆钉 Заклепка с плоской круглой головкой	6	52	1701242-11	卡环 Прихват	1
36	1701348-1K2	衬套-倒车齿轮 Втулка-Шестерня заднего хода	1	53	1701246-11	卡环-锁紧中间轴后滚柱轴承内圈用 Прихват-Укрепить среднего вала и внутреннее кольцо шарикоподшипник	1
37	1701347-1K2	啮合体 Венец	1	1701247-11	卡环-锁紧中间轴后滚柱轴承内圈用 Прихват-Укрепить среднего вала и внутреннее кольцо шарикоподшипник	1	
38	1701346-1K2	倒速齿轮 Шестерня заднего хода	1	1701248-11	卡环-锁紧中间轴后滚柱轴承内圈用 Прихват-Укрепить среднего вала и внутреннее кольцо шарикоподшипник	1	
39	1701343-11	止推垫-倒车齿轮 Плокладка-Шестерня заднего хода	1	1701249-11	卡环-锁紧中间轴后滚柱轴承内圈用 Прихват-Укрепить среднего вала и внутреннее кольцо шарикоподшипник	1	
40	192310K	滚柱轴承-第一轴及第二轴 Шарикоподшипник-первычной вал и вторичной вал	1			(卡环任选一种) (Выбрать один)	

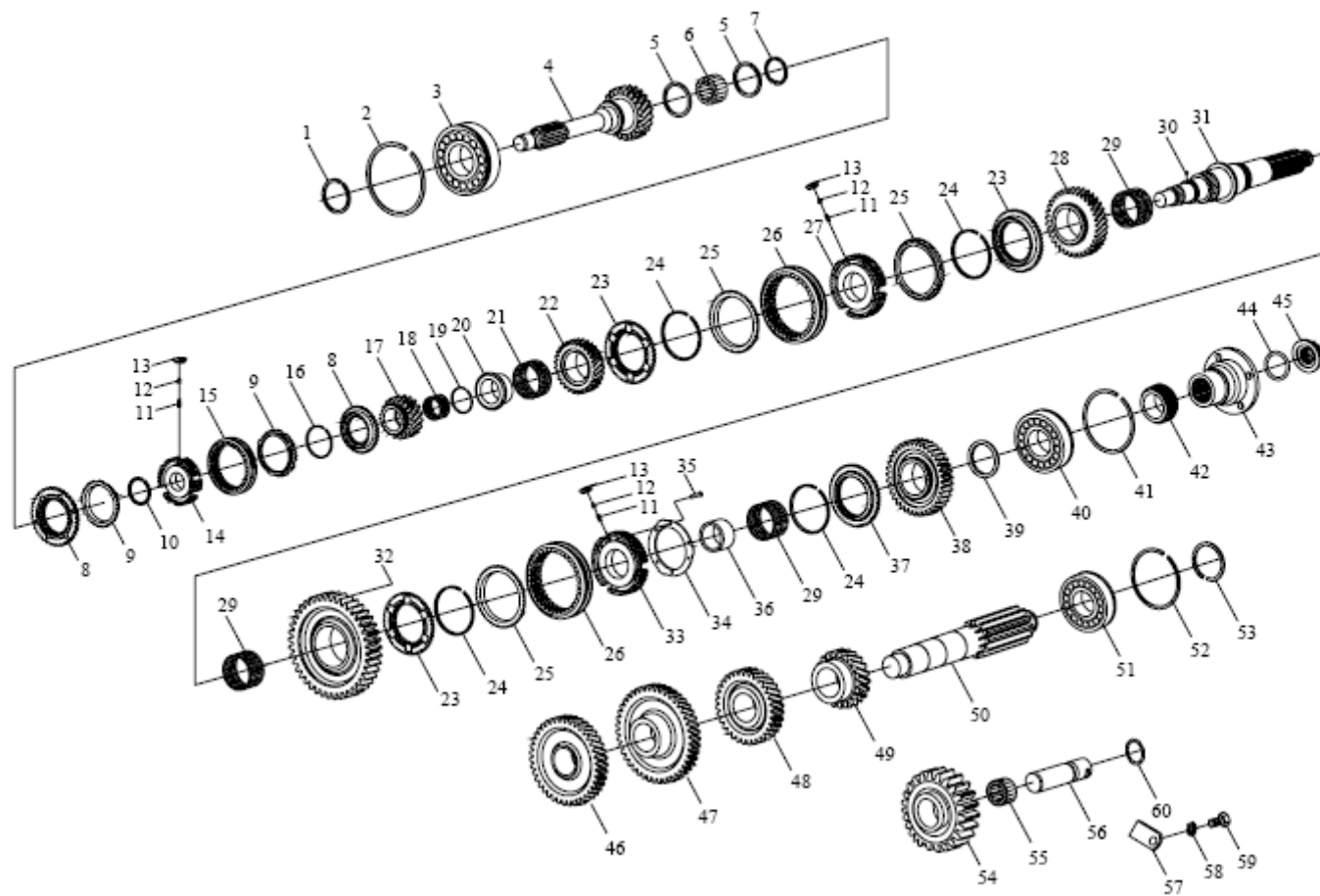


图 34 变速器齿轮及轴

Рис.34 Шестерня и ось вариатор

34、变速器齿轮及轴 Шестерня и ось вариатор

标号	零件号	零件名称	数量	标号	零件号	零件名称	数量
Макировка	Номер детали	Наименование	Количество	Макировка	Номер детали	Наименование	Количество
54	1701411-1K2	倒车惰轮	1				
		Ленивец заднего хода					
55	K274015.5	滚针轴承总成-倒车惰轮	2				
		Подшипник гили в сборе –ленивец заднего хода					
56	1701412-1K2	倒车惰轮轴	7				
		Вал ленивица заднего ход					
57	1701489-11	锁片-倒档轴	1				
		Контрапластика-Вал заднего					
58	Q40308	弹簧垫圈	7				
		Пружинная шайба					
59	CQ1500816	六角头导颈螺栓	7				
		Болт направляющей шейки с шестигранной головкой					
60	1701487-11	O 形环	1				
		O –образное кольцо					

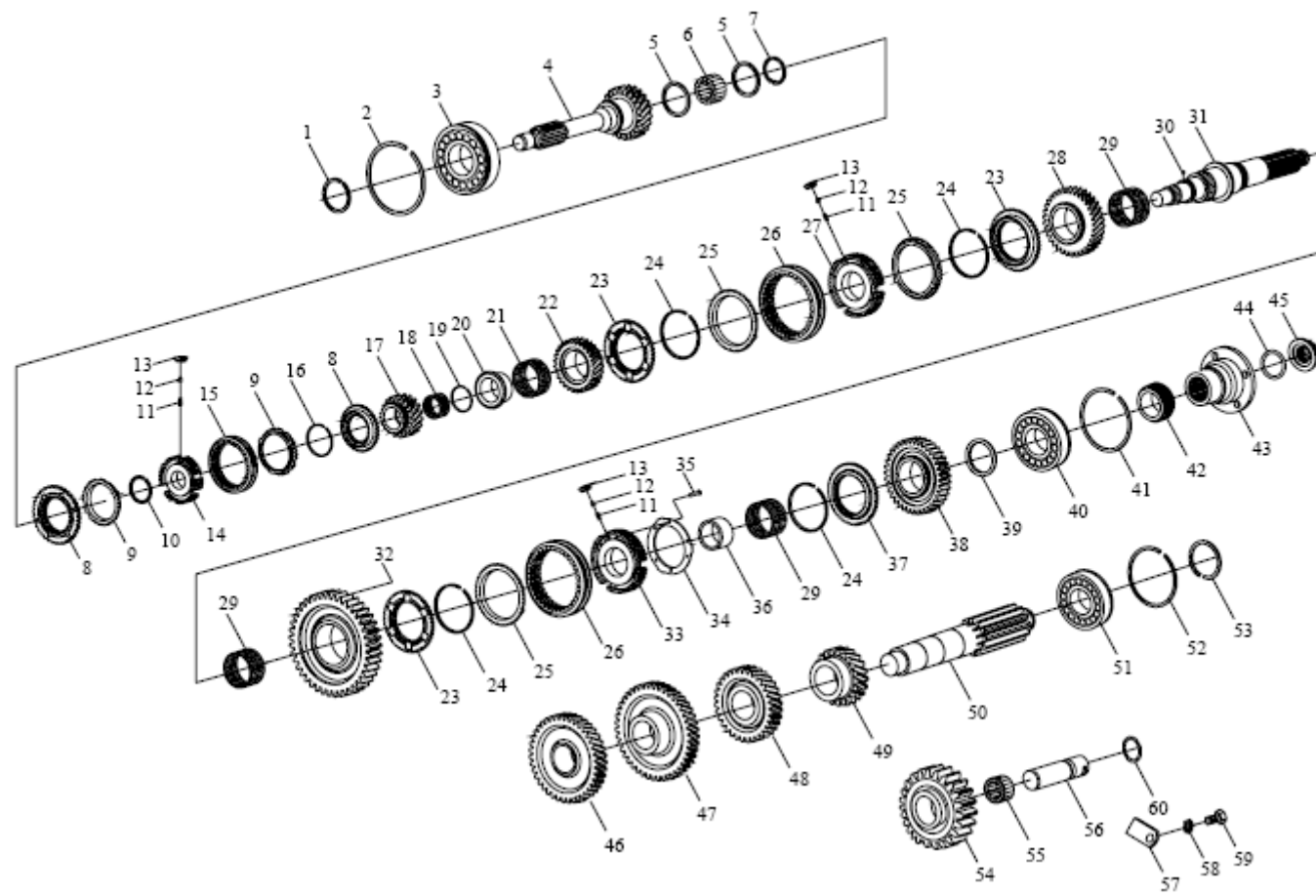


图 34 变速器齿轮及轴
Рис.34 Шестерня и ось вариатор

46. 变速操纵机构 Управляющее устройство вариатора

标号 Макировка	零件号 Номер детали	零件名称 Наименование	数量 Количество
1	1703017-348	档位标牌 Бирка передач	1
2	Q32912	I 型非金属嵌件六角锁紧螺母 Шестигранная блокировочная гайка с неметаллической закладкой типа I	1
3	1703019-367	防护垫片-变速手柄 Защитная прокладка – рукоятка переключения передач	1
4	1703025-392	变速手柄总成 Рукоятка переключения передач в сборе	1
5	1703013-392	防尘罩-前变速操纵机构 Верхняя противопылевая втулка	1
6	1703016-392	连接衬圈 Соединитель	1
7	CQ2714819	十字槽盘头自攻螺钉 Шуруп с крестообразным желобом в тарелочной головке	2
8	Q436150	开口挡圈 Шлицевой лабиринт	1
9	1703120-392	变速操纵杆带换挡连接臂总成 Ствол изменение скорости с рычагами переключения передач в сборе	1
10	1703162-392	换挡螺栓销 Болт для переключения передач	1
11	Q40310	弹簧垫圈 Пружинная шайба	13
12	CQ35010	六角薄螺母 Тонкая гайка с шестигранной головкой	2
13	1703150-348	变速操纵机构底座总成 Поддон переключения передач в сборе	1
14	1703164-392	换挡螺栓销 Штифт переключения передач	1
15	Q40110	垫圈 Шайба	4
16	CA1501020	六角头导颈螺栓 Болт направляющей шейки с шестигранной головкой	6
17	1703140-348	选档臂轴套及选档臂焊接总成 Втулка переключения передач и варкапереключения передач	1

标号 Макировка	零件号 Номер детали	零件名称 Наименование	数量 Количество
18	1703143DC1	换挡缓冲护套 Буферная втулка переключения передач	1
19	1703131EC1	衬套 Втулка	4
20	1703163EC1	回位扭簧 Кнопка возврата	1
21	Q40308	弹簧垫圈 Пружинная шайба	6
22	CQ34008	六角螺母 Шестигранная гайка	6
23	1703500-348	换挡钢索总成 Стальной трос переключения передач в сборе	1
24	1703400-348	选档钢索总成 Стальной трос выбора передач в сборе	1
25	Q68825	单管夹子 Шпилька трубы	2
26	1703641-392	中间固定支架-选、换挡钢索 Средняя опора для фиксации-трос переключения передач	2
27	CQ1460820	组合螺栓 Составной болт	6
28	1703641-392	中间固定支架、换挡钢索 Промежуточная фиксированная стойка, трос переключения передач	1
29	1703620-427	后固定支架总成-选、换挡钢索 Передняя опора для фиксации-трос переключения передач	1
30	CQ1501075	六角头导颈螺栓 Болт направляющей шейки с шестигранной головкой	2
31	CQ34010	六角螺母 Шестигранная гайка	2
32	1703261-348	挡尘片 Противопульсная пленка	1
33	1703201-348	锁片-选换挡软轴 Контрпластика-Мягкой вал для переключения передач	2

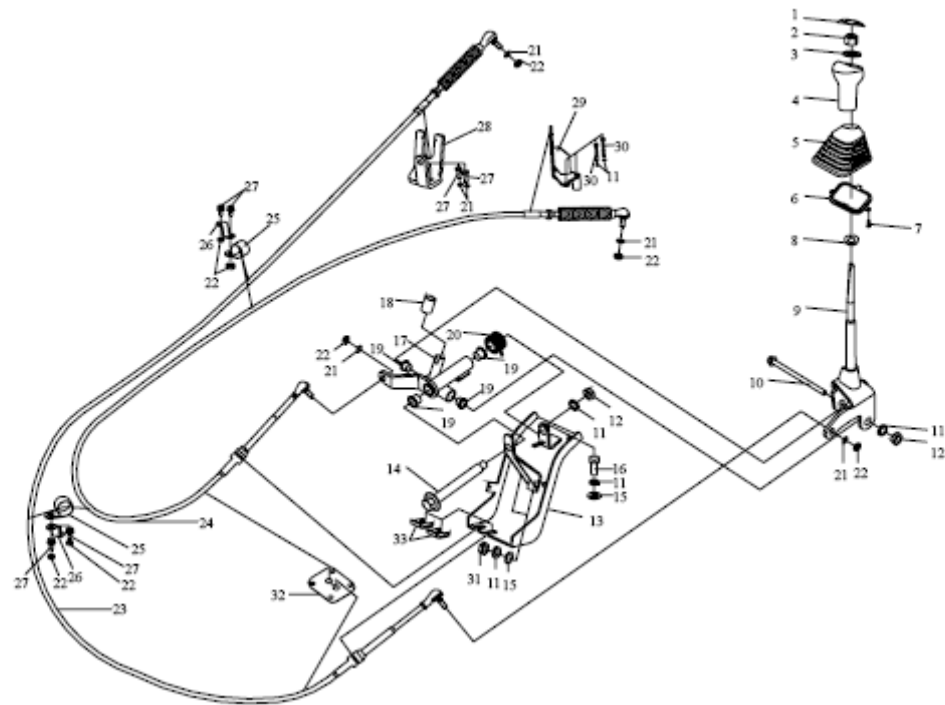


图 46 变速操纵机构

Рис.46 Управляющее устройство вариатора

47、后桥传动轴 Приводной вал заднего моста

标号 Макировка	零件号 Номер детали	零件名称 Наименование	数量 Количество	标号 Макировка	零件号 Номер детали	零件名称 Наименование	数量 Количество
1	Q32914	1型非金属嵌件六角锁紧螺母	8		2201074-01	平衡片-传动轴	按需
		1-образная несталная стопорная гайка				Баланс-приводной вал	По потребности
2	CQ1611445T	六角头螺栓	2		2201076-01	平衡片-传动轴	按需
		Болт шестигранной болт				Баланс-приводной вал	По потребности
	2201010A348	后桥传动轴及万向节总成	1		2201077-01	平衡片-传动轴	按需
		Приводной вал заднего моста и кардан в сборе				Баланс-приводной вал	По потребности
	2201050-20A	滑动叉及万向节总成	1		2201078-01	平衡片-传动轴	按需
		Скользящая вилка и кардан в сборе				Баланс-приводной вал	По потребности
	2201060A348	后桥传动轴及万向节分总成	1				
		Приводной вал заднего моста и кардан в сборе					
3	2201023-01	突缘叉-传动轴	8				
		Вилка вступав-приводной вал					
4	2201025-01B1	十字轴总成	2				
		Крестовидный вал в сборе					
5	CQ1500814	六角头导颈螺栓	16				
		Болт направляющей шейки с шестигранной головкой					
6	2201042-01A1	锁片	8				
		Конттрапластика					
7	2201041-01	支承片-滚针轴承	8				
		Опорная шайба-подшипник гили					
8	58049/25K1	轴承	8				
		Подшипник					
9	2201055-01B2	滑动叉总成	1				
		Скользящая вилка в сборе					
10	2201015A348	后桥传动轴轴管、焊接叉及花键轴总成	1				
		Труба среднего приводного вала и сворка шпонка в сборе					
11	2201071-01	平衡片-传动轴	按需				
		Баланс-приводной вал	По потребности				
12	2201072-01	平衡片-传动轴	按需				
		Баланс-приводной вал	По потребности				
	2201073-01	平衡片-传动轴	按需				
		Баланс-приводной вал	По потребности				

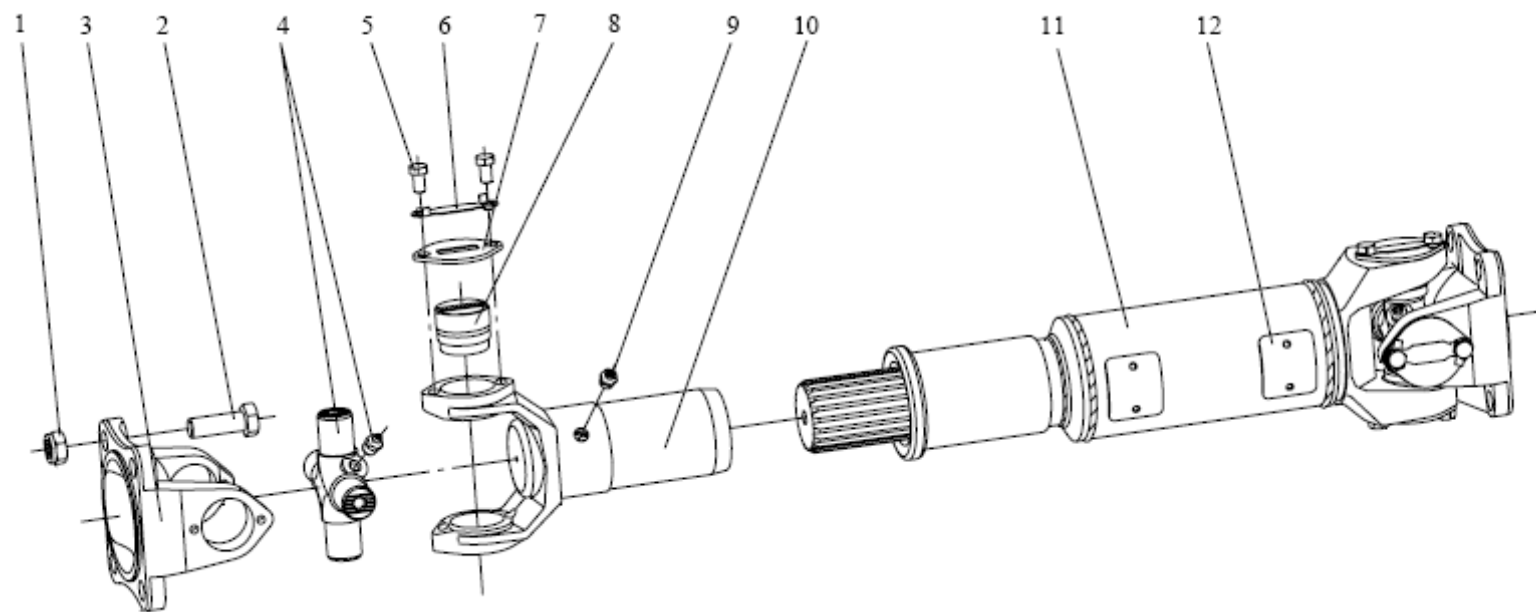


图 47 后桥传动轴

Рис.47 Приводной вал заднего моста

48. 燃油管路 Промежуточный приводной ва

标号 Макировка	零件号 Номер детали	零件名称 Наименование	数量 Количество	标号 Макировка	零件号 Номер детали	零件名称 Наименование	数量 Количество
1	Q32914	1 型非金属嵌件六角锁紧螺母 Шестигранная крепежная гайка I-образного неметаллического вставного компонента	4		2201077-01	平衡片-传动轴 Баланс-приводной вал	按需 По потребности
2	CQ1611445T	六角头螺栓 Болт с шестигранной головкой	4		2201078-01	平衡片传动轴 Баланс-приводной вал	按需 По потребности
	2202010A348	中间传动轴及支承总成 Средний приводной вал и опора в сборе	1	11	Q5005050	开口销 Шплинт	1
	2202020A348	中间传动轴及突缘总成 Средний приводной вал и выступ в сборе	1		2202110-01C1	中间支承总成 Средняя опора в сборе	1
3	2201023-01	突缘叉-传动轴 Вилка выступа-приводной вал	1	12	2202145-01C1	防尘油封总成-中间支承 Уплотняющая втулка-средняя опора	2
4	2201041-01	支承片滚针轴承 Опорная шайба Подшипник гили	4	13	Q43090	孔用弹性挡圈 Пружинная втулка с тылчкой	1
5	2201042-01A1	锁片 Конттрапластика	4	14	2202126-01C1	垫环-中间支承 Кольцо-средняя опора	1
6	CQ1500814	六角头导径螺栓 Болт направляющей шейки с шестигранной головкой	8		2202113-01C1	轴承座-中间支承 Втулка подшипник-средняя опора	1
7	2201025-01B1	十字轴总成 Крестовидной вал в сборе	1	15	6210-2RS	轴承-中间支承 Подшипник-средняя опора	1
8	58049/25K1	轴承 Подшипник	4	16	2202116-01C1	轴承支架-中间轴 Опора подшипника-средний вал	1
9	2202015A348	中间传动轴轴管焊接叉及花键轴总成 Труба среднего приводного вала и вварка шпонка в сборе	1	17	2202124-01C1	卡板-中间支承 Планка-средняя опора	2
				18	Q40308	弹簧垫圈 Пружинная шайба	2
10	2201071-01	平衡片-传动轴 Баланс-приводной вал	按需 По потребности	19	CQ1500814	六角头导径螺栓 Болт направляющей шейки с шестигранной головкой	2
	2201072-01	平衡片传动轴 Баланс-приводной вал	按需 По потребности	20	2202039-01C1	突缘-中间轴 Выступ-средний вал	1
	2201073-01	平衡片-传动轴 Баланс-приводной вал	按需 По потребности	21	1701356-01	垫圈 Шайба	1
	2201074-01	平衡片传动轴 Баланс-приводной вал	按需 По потребности	22	CQ38727	六角槽形扁螺母 Канавочная гайка с бгрантной лгаловкой	1
	2201076-01	平衡片-传动轴 Баланс-приводной вал	按需 По потребности	23	2202123-01C1	压板-中间支承 Планка-средняя опора	1

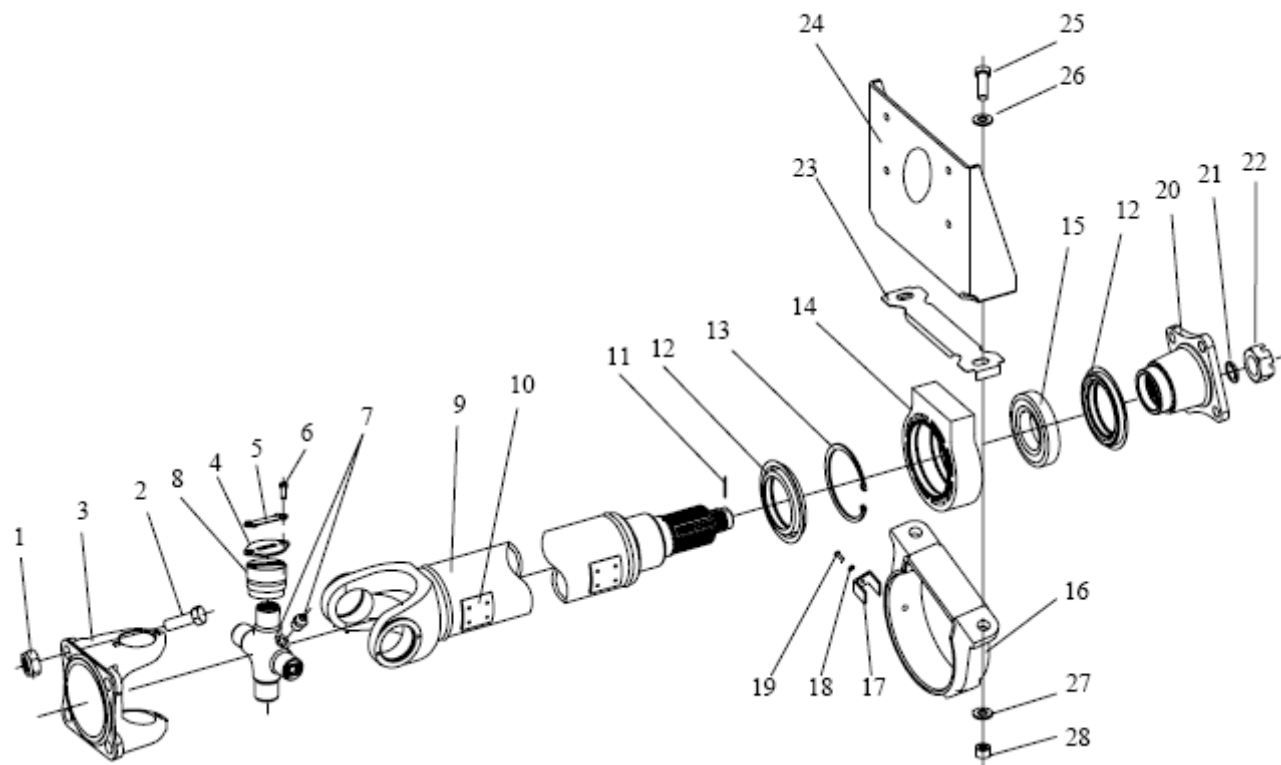


图 48. 中间传动轴

Рис.48 Промежуточный приводной ва

48. 中间传动轴 Промежуточный приводной ва

标号 Макировка	零件号 Номер детали	零件名称 Наименование	数量 Количество	标号 Макировка	零件号 Номер детали	零件名称 Наименование	数量 Количество
24	2200157A348	吊板-中间传动轴支承 Лафет-средний вал и упор	1				
25	CQ1501445	六角头导颈螺栓 Болт направляющей шейки с шестигранной головкой	2				
26	Q40114	垫圈 Шайба	2				
27	Q40314	弹簧垫圈 Пружинная шайба	2				
28	CQ34014	六角螺母 Шестигранная гайка	2				

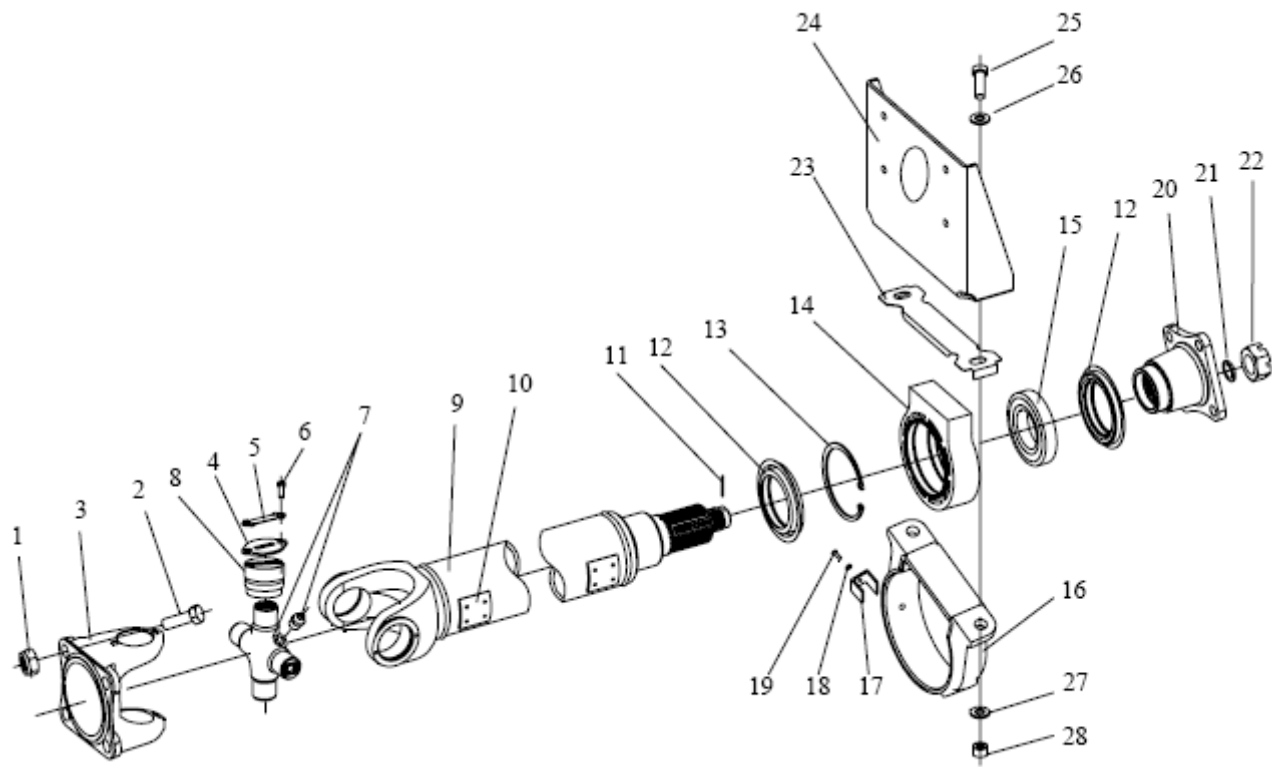


图48 中间传动轴

Рис48 Промежуточный приводной вал

49. 传动轴保护架(选装) Приводной вал и безопасный крепь(выбор)

标号 Макировка	零件号 Номер детали	零件名称 Наименование	数量 Количество	标号 Макировка	零件号 Номер детали	零件名称 Наименование	数量 Количество
	2212010-348	传动轴保护架总成 Прехохранительная стойка приводного вала	1				
1	CQ1501235	六角头导颈螺栓 Болт направляющей шейки с шестигранной головкой	4				
2	2212011-348	下保护架-传动轴 Задний безопасный крепь-приводной вал	1				
3	Q40312	弹簧垫圈 Пружинная шайба	4				
4	CQ34012	六角螺母 Шестигранная гайка	4				
5	CQ1501025	六角头导颈螺栓 Болт направляющей шейки с шестигранной головкой	2				
6	2212012-348	上保护架-传动轴 Верхний безопасный крепь-приводной вал	1				
7	Q40310	弹簧垫圈 Пружинная шайба	2				
8	CQ34010	六角螺母 Шестигранная гайка	2				

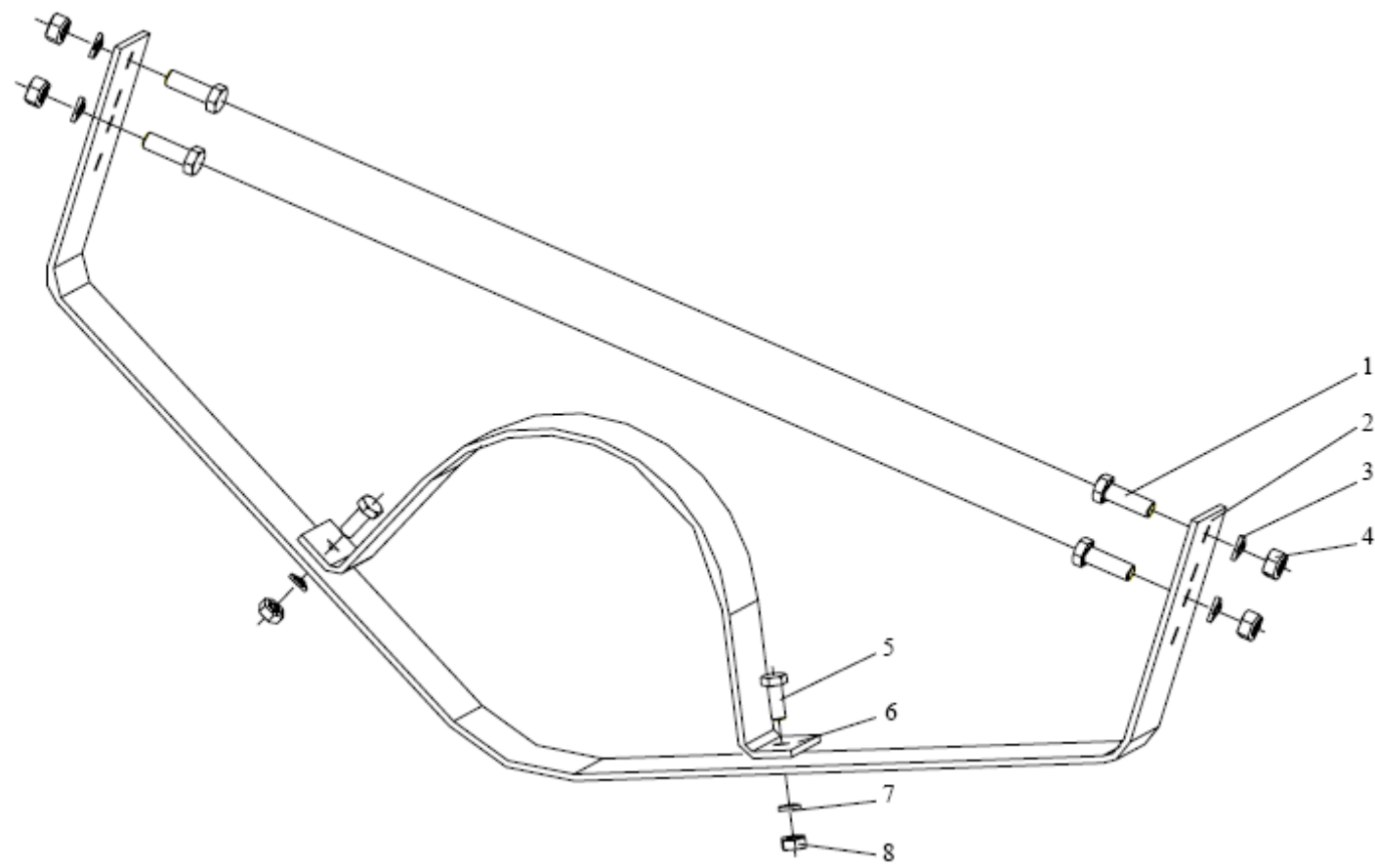


图49 传动轴保护架(选装)
Рис49 Приводной вал и безопасный крепь(выбор)

50. 后桥 Задний мост

标号	零件号	零件名称	数量	标号	零件号	零件名称	数量
Макировка	Номер детали	Наименование	Количество	Макировка	Номер детали	Наименование	Количество
	2400010F348	后桥总成 Задний мост в сборе	1	11	2402013-5K1D	垫密片—主減速器外壳 Уплотнительное кольцо—картер вудушего редуктора	1
1	2401010B348	后桥壳总成 Картер заднего моста в сборе	1	12	2402018-5K1D	主減速器外壳 Картер вудушего редуктора	1
2	2401047-B1B1	螺塞垫 Шайба пробки	1	13	CQ1501235	六角头导颈螺栓 Болт направляющей шейки с шестигранной головкой	12
	2401048-5K1D	螺塞(加油孔) Болт-пробка (дыра для заправки)	1		Q40312	弹簧垫圈 Пружинная шайба	12
3	2401047-B1B1	螺塞垫 Шайба пробки	1	14	NJ305X2EV/C3	圆柱滚子轴承 Фланцевый болт с шестигранной головкой	1
	2401048-5K1D	螺塞(油面指示孔) Болт-пробка (дыра для указателя)	1	15	2402096-5K1D~	направляющей шейки 调整垫片 Регулирвенная шайба	按需 По требности 按需
4	2401047-B1B1	螺塞垫 Шайба пробки	1		2402099-5K1D		По потребности
	2401048-5K1D	螺塞(放油孔) Пробка (дыра для заправки)	1	16	2402036-5K1D	主动锥齿轮 Ведущая коническая шестерня	1
5	T905	通气塞 Болт-пробка	1	17	27310E	圆锥滚子轴承 Подшипник	1
6	2406048-5K1D	后轮毂内油封座径圈 Шайба башмака уплоняюшегой втулкой заднего обода	2	18	2403072-5K1D	锁片-调整环 Контрпластики- регулирвенное кольцо	2
7	2406016QD01	半轴 Полуось	2		CQ1500814	六角头导颈螺栓 Болт направляющей шейки с шестигранной головкой	4
8	2406018-5K1D	衬垫-半轴 Втулка-полуось	2		Q40308	弹簧垫圈 Пружинная шайба	4
9	CQ1211235	双头螺栓(细牙) Двухсторонный болт(шпонка)	16	19	2402088-5K1D	调整垫圈—主动锥齿轮前轴承 Регулирвенная шайба—передний вал ведущой конической шестерни	1
10	T41012	锥型套—半轴螺栓 Коническая втулка—болт полуось	16	20	27709K	圆锥滚子轴承 Подшипник	1
	CQ34112	六角螺母 Шестигранная гайка	16	21	2403023-5K1D	防松螺栓-紧固差速器轴承盖 Стопорная гайка-стопорный вал редуктора	4
	Q40512	弹簧垫圈 Пружинная шайба	16	22	2402087-5K1D	止推垫圈-主动锥齿轮外轴承 Стопорная шайба-верхной вал ведущего ведущего шестерни	1
	2402010-348	主減速器及差速器总成 Ступенка главного редуктора	1	23	2402045-5K1DA1	主动锥齿轮轴承座总成 Башмак ведущего конического шестерни в сборе	1

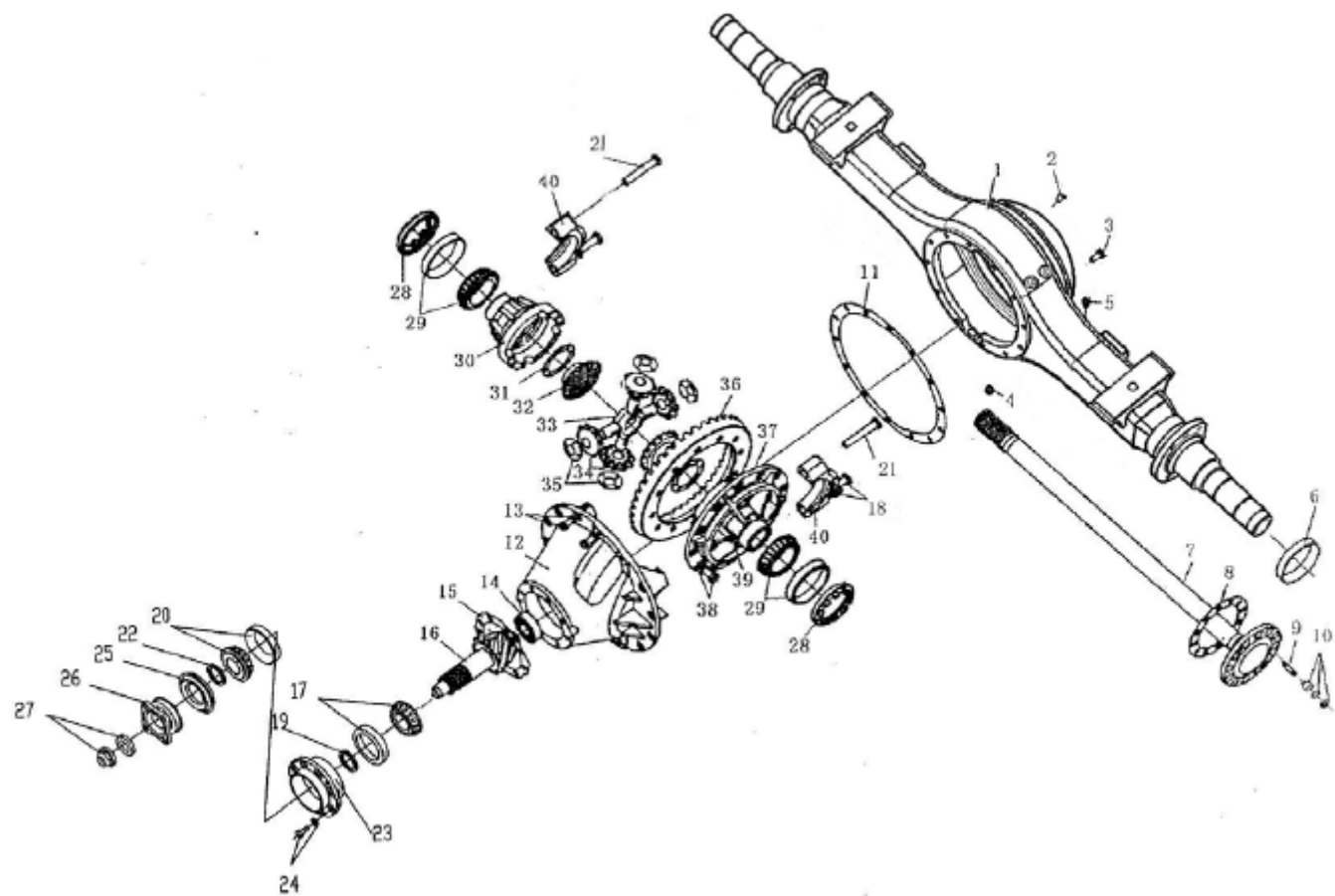


图 50 后桥
Рис50 Задний мост

50. 后桥 Задний мост

标号 Макировка	零件号 Номер детали	零件名称 Наименование	数量 Количество	标号 Макировка	零件号 Номер детали	零件名称 Наименование	数量 Количество
24	CQ1501235	六角头导颈螺栓 Болт направляющей шейки с шестигранной головкой	7		CQ36114	六角厚螺母 Шестигранная гайка	12
	Q40312	弹簧垫圈 Пружинная шайба	7		2402039-5K1D	锁片-紧固从动锥齿轮螺母 Контрпластики-крепление для ведомой конической шестерни	6
25	2402055-5K1DA1	油封总成-主动锥齿轮 Втулка в сборе-ведущая коническая шестерня	1	39	T15112120	弦切圆柱头螺栓 Бульбообразной болт	8
26	2402065-348	主动锥齿轮突缘总成 Вступ. ветушой конической шестерня	1		Q40312	弹簧垫圈 Пружинная шайба	8
27	2402068-5K1D	垫圈-主动锥齿轮突缘螺母 Шайба-ведущая коническая шестерня	1		2403019-5K1D	锁片-差速器螺栓 Контрпластики-болт диффилецила	8
	2402071-5K1D	螺母-主动锥齿轮突缘 Гайка-вступ. ветушой конической шестерня	1		CQ36112	六角厚螺母 Толстая шестигранная гайка	8
28	2403071-5K1D	调整环-差速器轴承 Регулирвенная шайба-подшипник диффилецила	2	40	2402019-5K1D	差速器轴承盖 Крышка подшипникадиффилецил	2
29	32014	圆锥滚子轴承 Подшипник	2				
30	2403018-5K1D	差速器壳(右) Картер диффилецила(правый)	1				
31	2403053-5K1D	垫片-半轴齿轮 Шайба -шестерня полуось	2				
32	2403051-5K1D	半轴齿轮 Шестерная полуось	2				
33	2403061-5K1D	十字轴-差速器 Крестовидной вал-диффилецил	1				
34	2403056-5K1D	行星齿轮 圆锥壳 шестерная	4				
35	2403058-5K1D	垫片-行星齿轮 Шайба-Шестерня по виду зонтику	4				
36	2402037-5K1D	从动锥齿轮 Ведомая коническая шестерная	1				
37	2403017-5K1D	差速器壳(左) Картер диффилецила(Лев)	1				
38	T1511455	弦切圆柱头螺栓 Бульбообразной болт	12				

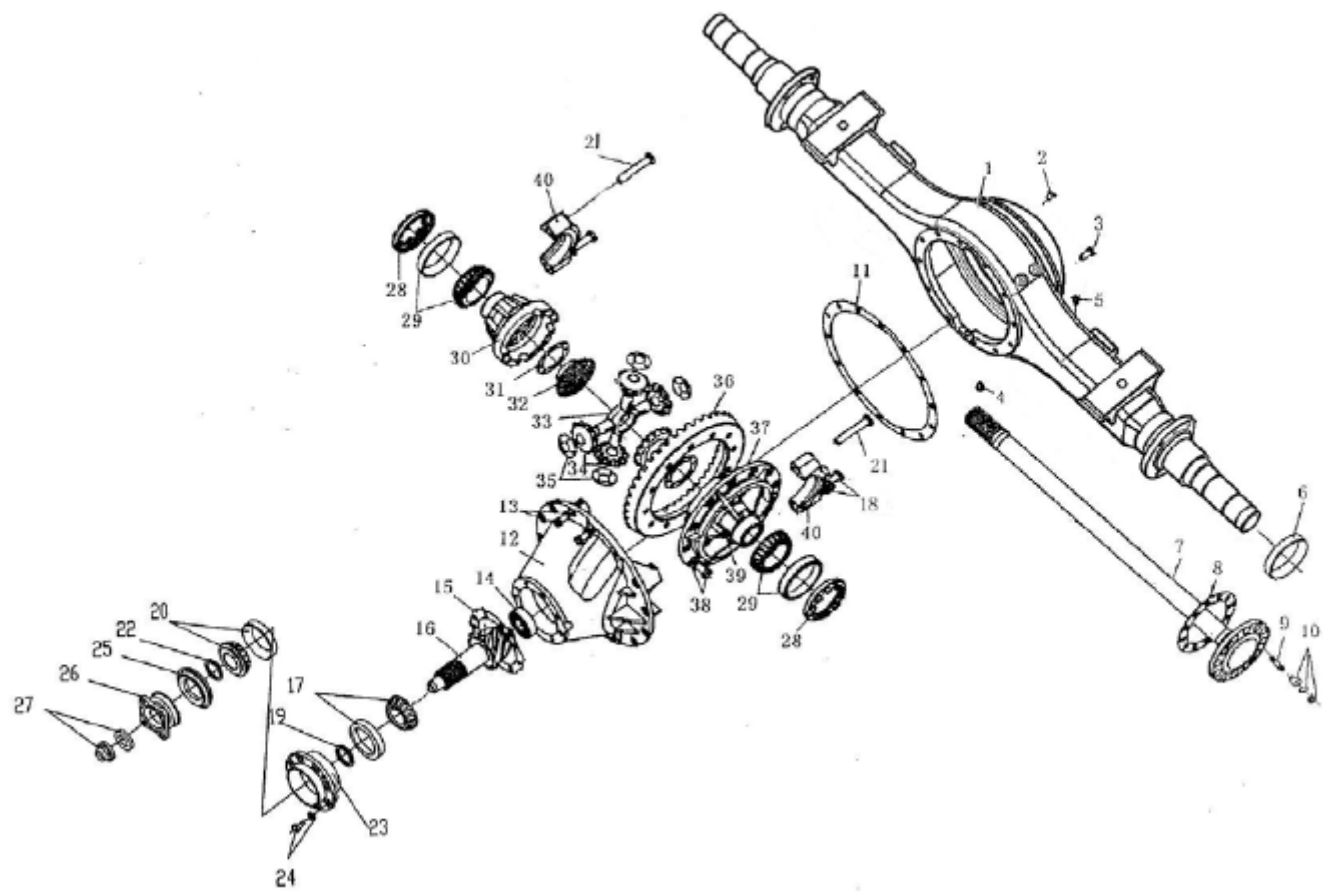


图 50 后桥
Рис.50 Задний мост

51、车架 Тележка

标号 Макировка	零件号 Номер детали	零件名称 Наименование	数量 Количество	标号 Макировка	零件号 Номер детали	零件名称 Наименование	数量 Количество
	2800001-537	车架装置图 Чертеж рамы			Q4501230	半圆头铆钉	22
	2800010-537	车架及支架总成 Рама в сборе	1	7	2801150A348	Заклепка 中二横梁总成	1
1	2801021-537	左纵梁	1		Q4501230	Промежуточная вторая поперечина 半圆头铆钉	12
2	2801022-537	右纵梁	1	8	2801162-392	Заклепка 后钢板弹簧横梁	2
3	2801072-392	左梁 第一横梁	1		Q4501230	Поперечина задней рессоры 半圆头铆钉	24
	2801073-348	Первая балка 垫片-第一横梁 Шайба-первая балка	2	9	2801163-348	Заклепка 后簧前横梁左连接板	1
	Q4501026	半圆头铆钉 Заклепка	2		2801164348	Левая соединительная плита передней поперечины задней рессоры 后簧前横梁右连接板	1
	Q4501028	半圆头铆钉 Заклепка	2	10	2801173A348	Правая соединительная плита передней поперечины задней рессоры 后簧后横梁左连接板	1
	Q1501635T	六角头导颈螺栓 Болт направляющей шейки с шестигранной головкой	1		2801174A348	Левая соединительная плита задней поперечины задней рессоры 后簧后横梁右连接板	1
	CQ32616	六角头突缘锁紧螺母 Фланцевая контргайка с шестигранной головкой	1	11	2801192-392	Правая соединительная плита задней поперечины задней рессоры 后横梁	1
4	2801082-427	第二横梁 Вторая балка	1		CQ1501435T	Задняя балка 六角头导颈螺栓 Болт направляющей шейки с шестигранной головкой	8
	2801083-427	垫片-第二横梁 Шайба-Вторая балка	2		CQ32614	六角头凸缘锁紧螺母 фланцевая контргайка с шестигранной головкой	8
	Q4501228	半圆头铆钉 Заклепка	6	12	290242441-01	前支架-前钢板弹簧 Передняя опора -передний стальной пружиной рым	2
	Q4501230	半圆头铆钉 Заклепка	2		Q4501236	半圆头铆钉	6
5	2801142-392	中横梁	1		Q4501034	Заклёпка с полукруглой головкой 半圆头铆钉	2
	Q4501230	Фланцевая контргайка с 半圆头铆钉	12		Q4501042	Заклёпка с полукруглой головкой 半圆头铆钉	2
6	2801143-348	连接板-中横梁 Акер-средняя блока	4	13	2902444-392	Заклёпка с полукруглой головкой 支架-前钢板弹簧吊环 Опора-передний стальной пружиной рым	1

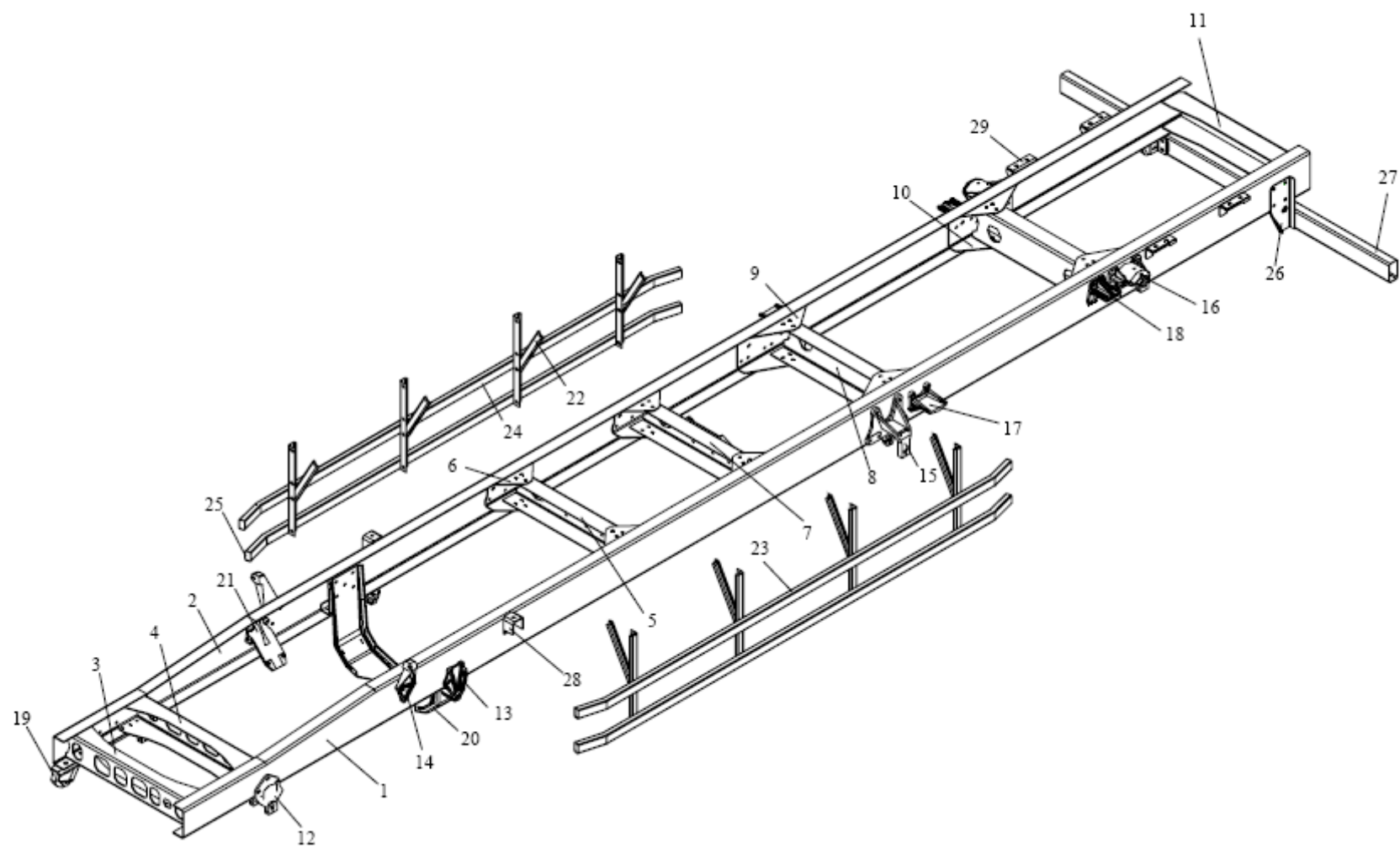


图 51 车架
Рис.51 Тележка

51、车架 Тележка

标号 Макировка	零件号 Номер детали	零件名称 Наименование	数量 Количество	标号 Макировка	零件号 Номер детали	零件名称 Наименование	数量 Количество
	2902312-20A	防松螺栓	8		CQ34118	六角螺母	1
		Стопорный болт				Шестигранная гайка	
	2902617-242	螺母	8		Q40318	弹簧垫圈	1
		Гайка				Пружинная шайба	
14	2905411-01	左上支架- 前减振器	1		CQ1501655	六角头导颈螺栓	1
		Левой верхняя опора- передний буфер				Болт направляющей шейки с шестигранной головкой	
	2905412-01	右上支架-前减振器	1		CQ34016	六角螺母	1
		Правой верхняя опора-передний буфер				Шестигранная гайка	
	Q4501250	半圆头铆钉	6		Q40316	弹簧垫圈	1
		Заклепка				Пружинная шайба	
15	2902441-348	前支架-后钢板弹簧	2		2806023-8E	加强板—前拖钩	1
		Передняя опора-задний стальной пружиной рым				Усиленная плита—передний крюк	
	2902312-20A	防松螺栓	12	20	2801102-392	发动机后悬置支架总成	1
		Стопорный болт				Опора двигателя в сборе	
	2902617-242	螺母	12		2801105-488	左发动机后悬置支架总成	1
		Гайка				Левая опора двигателя в сборе	
16	2912444A348	后支架-后钢板弹簧	2		2801110-448	右发动机后悬置支架总成	1
		Задняя опора-передний стальной пружиной рым				Правая опора двигателя в сборе	
	Q4501242	半圆头铆钉	12		Q1841430	六角头凸缘螺栓	8
		Заклепка				Фланцевый болт с шестигранной головкой	
17	2913441-348	支架-辅助钢板弹簧	2		CQ32614	六角头凸缘锁紧螺母	8
		Опора-дополнительная стальная пружина				Фланцевая контргайка с шестигранной головкой	
	Q4501244	半圆头铆钉	2		Q1841230	六角头凸缘螺栓	4
		Заклепка				Фланцевый болт с шестигранной головкой	
18	2913444-01	支架-辅助钢板弹簧	8		CQ32612	六角头凸缘锁紧螺母	4
		Опора-дополнительная стальная пружина				Фланцевая контргайка с шестигранной головкой	
	Q4501242	半圆头铆钉	8	21	1001037-392	发动机前悬置托架	2
		Заклепка				Двигатель-передняя опора для подвески	
19	2806016-01	拖钩	1		Q1841430	六角头凸缘螺栓	8
		Крюк				Фланцевый болт с шестигранной головкой	
	2806018-01	弹簧锁片—拖钩	1	22	2809011-5K1	斜撑	8
		Пружиной замок—крюк				Подкос	
	CQ1511870	六角头导颈螺栓	1		CQ1501225	六角头导颈螺栓	24
		Болт направляющей шейки с шестигранной головкой				Болт направляющей шейки с шестигранной головкой	

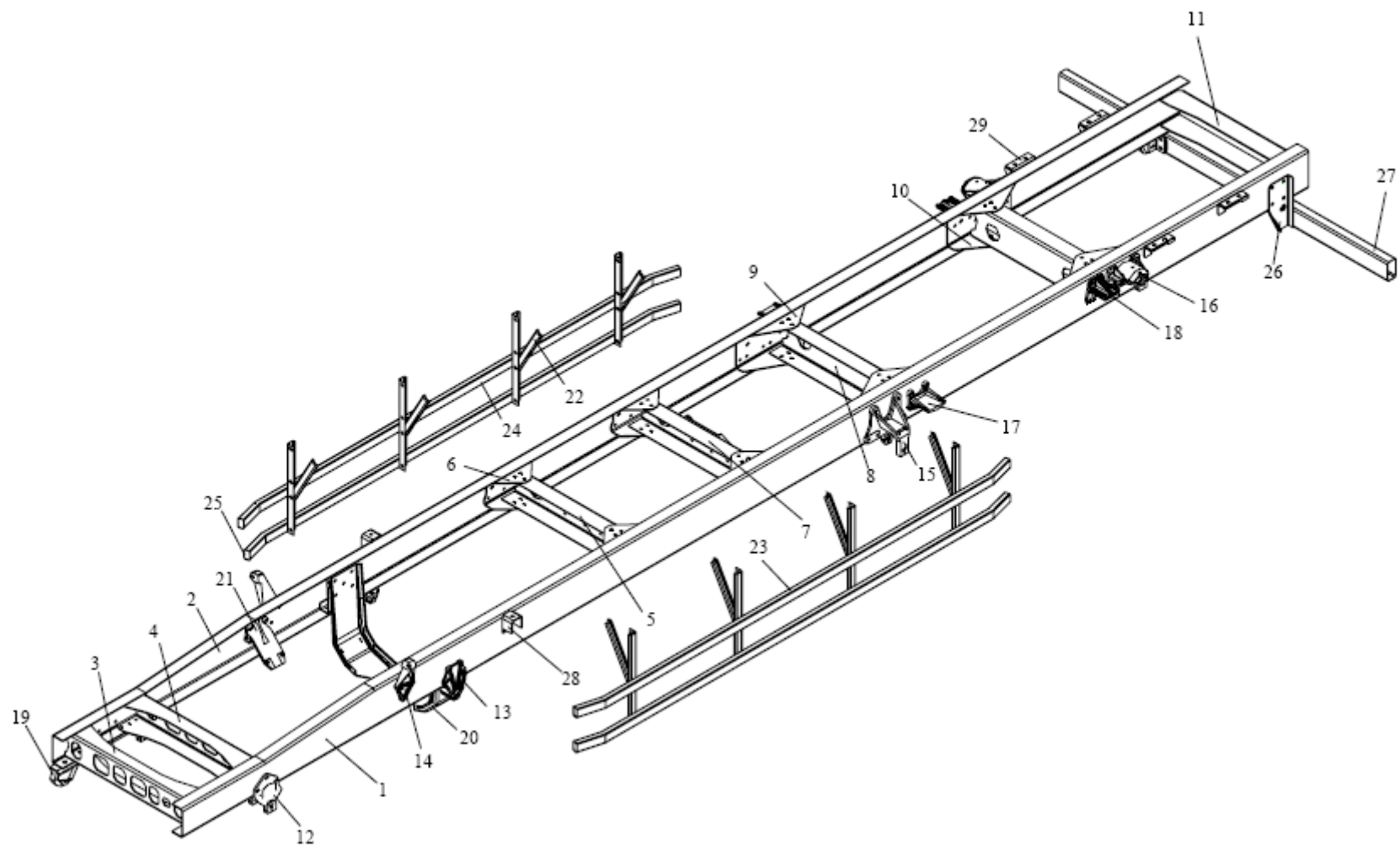


图 51 车架
Рис.51 Тележка

51、车架 Тележка

标号 Макировка	零件号 Номер детали	零件名称 Наименование	数量 Количество	标号 Макировка	零件号 Номер детали	零件名称 Наименование	数量 Количество
	CQ34012	六角螺母	24		Q4501230	半圆头铆钉	8
	Q40312	Шестигранная гайка 弹簧垫圈	24			Заклепка	
23	2809025A348	Пружинная шайба 左侧防护总成	1				
24	2809030A348	Левая защита в сборе 右侧防护总成	1				
25	2809014A348	Правая защита в сборе 侧防护横梁胶堵	1				
26	2809225A348	Резиновая заглушка боковой защитной поперечины 后防护左支架总成	1				
	2809230A348	Левая опора заднего защиты 后防护右支架总成	1				
	CQ1501435T	Правая опора заднего защиты 六角头螺栓	8				
	CQ34014	Болт с шестигранной головкой 六角螺母	8				
	Q40314	Шестигранная гайка 弹簧垫圈	8				
27	2809210-392	Пружинная шайба 后防护横梁总成	1				
	CQ1501440	Задняя зашитаная рама в сборе 六角头螺栓	1				
	Q4011	Болт с шестигранной головкой 垫圈	4				
	Q40314	Шайба 弹簧垫圈	4				
28	8500063-01	Пружинная шайба 下支座-车箱前悬置	2				
	Q4501230	Низкая опора-передняя подвеска кузова 半圆头铆钉	4				
29	8500058-392	Заклепка 车箱角铁	4				
		Глоток кузова					

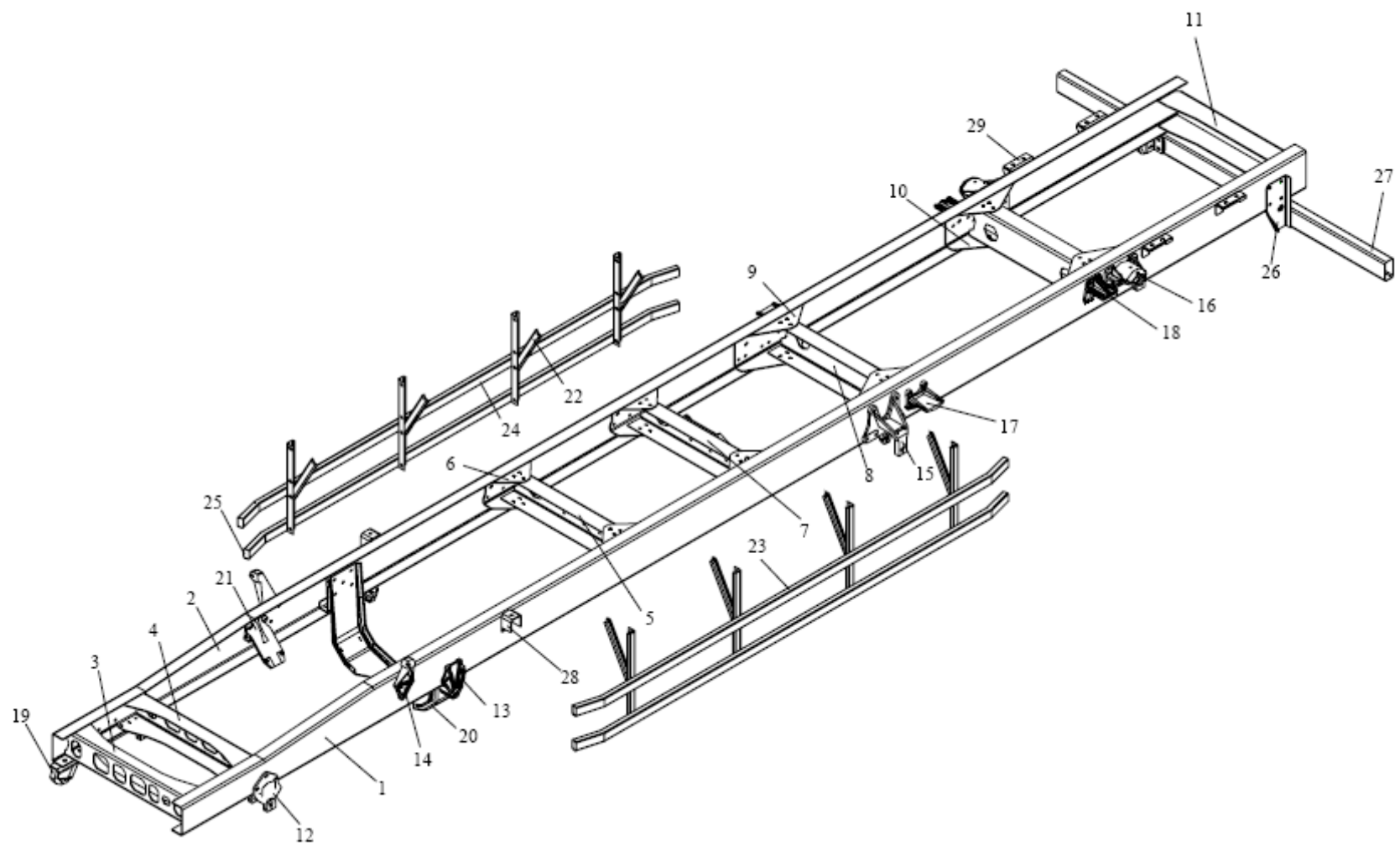


图 51 车架

Рис.51 Тележка

52. 前悬架系统 Передняя подвеска

标号 Макировка	零件号 Номер детали	零件名称 Наименование	数量 Количество	标号 Макировка	零件号 Номер детали	零件名称 Наименование	数量 Количество
1	2902010-02	前钢板弹簧总成	2	4	2912131-01	夹箍-后钢板弹簧第五片	4
		Передний пруженный сталь в сборе(цанга)		5	2912171-01	Скоба 5-ая обкладки задней рессоры	
	2902105-06	前钢板弹簧第一片衬套总成	2			隔管-后钢板弹簧夹箍	8
		Верхняя втулка передней рессоры в сборе		6	CQ15010100	Рым-Задняя стальная пружина	
	2902201-06	前钢板弹簧第一片	2			六角头导颈螺栓	8
		1-ая передняя пруженная фибра		7	CQ35010	Болт направляющей шейки с шестигранной головкой	
	2902121-01	前钢板弹簧	4			六角薄螺母	8
		Втулка передней рессоры		8	2912136-02	Тонкая гайка с шестигранной головкой	
	2902202-06	前钢板弹簧第二片	2			夹箍-后钢板弹簧第九片	4
		2-ая передняя пруженная фибра		9	2902471-01	Скоба9-ая обкладки задней рессоры	
	2902203-06	前钢板弹簧第三片	2			销-前钢板弹簧前支架	2
		3-ая передняя пруженная фибра		10	CQ1611270	Штифт-передняя опора передней стальной пружины	
	2902130-02	前钢板弹簧第五片及夹箍总成	2			六角头螺栓	4
		5-ая обкладка и скоба передней рессоры в сборе		11	CQ1611270	Болт с шестигранной головкой	4
	2902206-06	前钢板弹簧第五片	2			六角螺母	4
		5-ая передняя пруженная фибра		12	CQ34112	Шестигранная гайка	
	2902206-06	前钢板弹簧第六片	2			弹簧垫圈	2
		6-ая передняя пруженная фибра		13	Q440312	Пружинная шайба	
	2902201-06	前钢板弹簧第七片	2			直通式滑脂嘴	4
		7-ая передняя пруженная фибра		14	CQ70001	Прямая масленка	4
	2902208-06	前钢板弹簧第八片	2			销-前钢板弹簧吊环	4
		8-ая передняя пруженная фибра		15	2902476-392	Штифт-Рым передней стальной пружины	
	2902135-02	前钢板弹簧第九片及夹箍总成	2			直通式滑脂嘴	2
		9-ая обкладка и скоба передней рессоры в сборе		16	CQ70001	Прямая масленка	
	290220806	前钢板弹簧第九片	2			吊环-后钢板弹簧	4
		9-ая передняя пруженная фибра		17	2902466-392	Рым-Задняя стальная пружина	
	2902211-06	前钢板弹簧第十片	2			六角头螺栓	4
		10-ая передняя пруженная фибра		18	CQ1611070	Болт с шестигранной головкой	
	2902212-06	前钢板弹簧第十一片	2			弹簧垫圈	4
		11-ая передняя пруженная фибра		19	Q40310	Пружинная шайба	
2	2902161-02	中心螺栓-前钢板弹簧	2			六角头螺栓	2
		Средний болт-передняя стальная пружина		20	CQ34110	Болт с шестигранной головкой	
3	CQ34110	六角螺母	2				
		Шестигранная гайка					

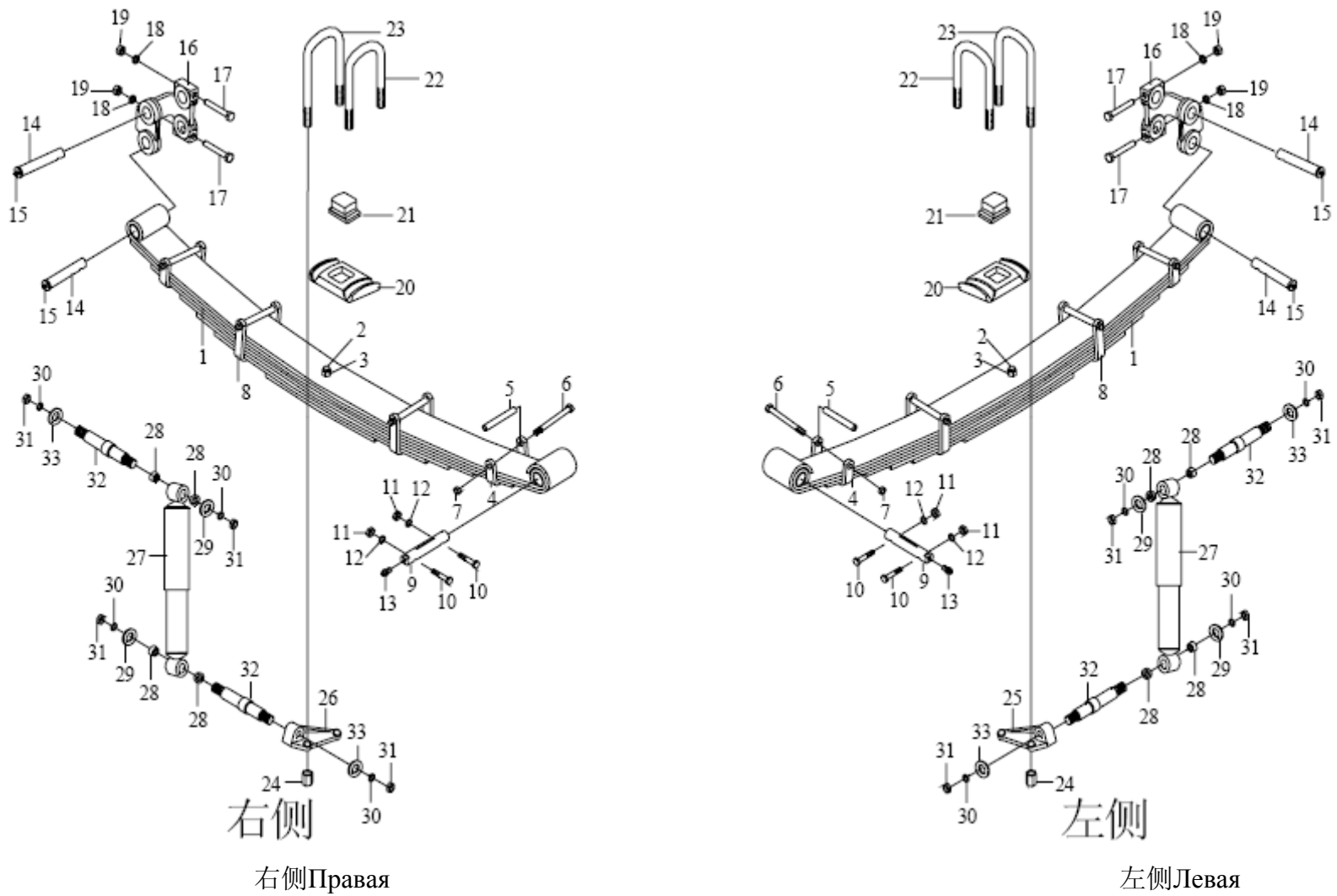


图 52 前悬架系统

Рис.51 Передняя подвеска

52、前悬架系统 Передняя подвеска

标号	零件号	零件名称	数量
Макировка	Номер детали	Наименование	Количество
21	2902432-01	软垫-前钢板弹簧 Мягкая прокладка-передняя стальная пружина	2
22	2902412-03	U 形螺栓-紧固前钢板弹簧用 U-образной болт-для фиксации передней стальной пружины	2
23	2902412-06	U 形螺栓-紧固前钢板弹簧用 U-образной болт-для фиксации передней стальной пружины	2
24	2902413-03	螺母-紧固 U 形螺栓用 Гайка-для фиксации U-образного болта	8
25	2905431-01	左下支架-前减振器 Левой-низкая опора-передний буфер	1
26	2905432-01	右下支架-前减振器 Правой-низкая опора-передний буфер	1
27	2905010A392	减振器总成 Амортизатор в сборе	2
28	2905418-01	橡皮衬套-前减振器 Резиновая втулка-передней буфер	8
29	Q40214	大垫圈 Большая шайба	4
30	Q40314	弹簧垫圈 Пружинная шайба	8
31	CQ34114	六角螺母 Шестигранная гайка	8
32	2905417-01	连接销-前减振器 Соединительный штифт-передний амортизатор	4
33	Q40114	垫圈 Шайба	4

标号	零件号	零件名称	数量
Макировка	Номер детали	Наименование	Количество

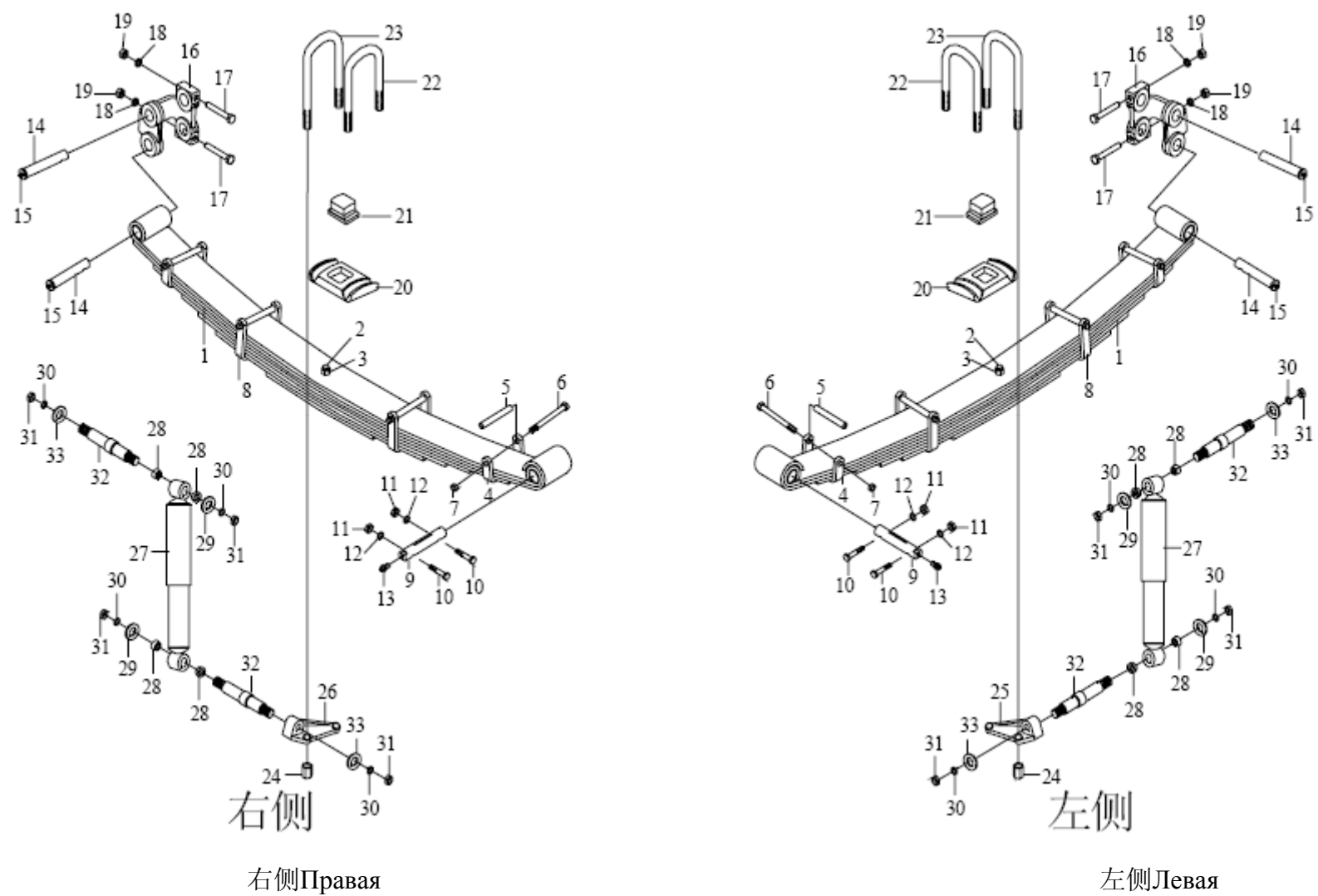
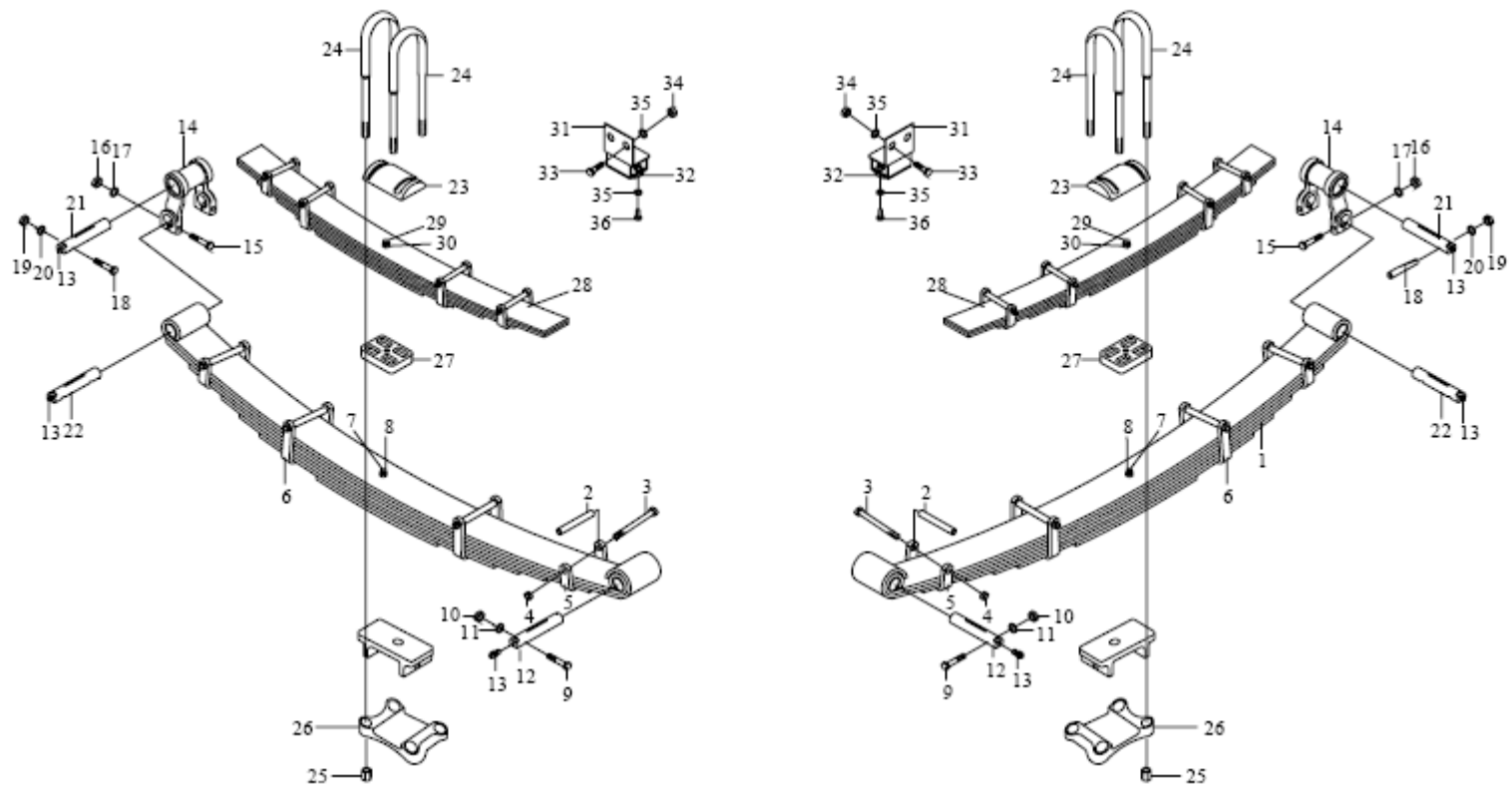


图52 前悬架系统
Рис52 Передняя подвеска

53. 后悬架系统 Задняя подвеска

标号	零件号	零件名称	数量	标号	零件号	零件名称	数量
Макировка	Номер детали	Наименование	Количество	Макировка	Номер детали	Наименование	Количество
1	2912010A348	后钢板弹簧总成	2	11	Q40312	弹簧垫圈	2
		Задняя рессора в сборе				Пружинная шайба	
	2912201A348	后钢板弹簧第一片	2	12	2902481-252	销-前钢板弹簧后支架	2
		1-ая задняя пруженная фибра				Штифт-задняя опора передней стальной пружины	
	2912202A348	后钢板弹簧第二片	2	13	CQ70001	直通滑脂嘴	6
		2-ая задняя пруженная фибра				Мундштук	
	2912203A348	后钢板弹簧第三片	2	14	2912465-01	后钢板弹簧吊环及衬套总成	2
		3-ая задняя пруженная фибра				Рым заднего стального пружины и втулки в сборе	
	2912204A348	后钢板弹簧第四片	2		2912466-01	吊环-后钢板弹簧	2
		4-ая задняя пружена фибра				Рым-задняя стальная пружина	
	2912206A348	后钢板弹簧第五片	2		2912121-01	衬套-后钢板弹簧	2
		5-ая задняя пруженная фибра				Втулка-задняя стальная пружина	
	2912207A348	后钢板弹簧第六片	2	15	2912484-01	螺栓-锁紧后钢板弹簧吊环销用	4
		6-ая задняя пруженная фибра				Болт-для фиксации рыма задней стальной пружины	
	2912208A348	后钢板弹簧第七片	2	16	CQ34010	六角螺母	4
		7-ая задняя пруженная фибра				Шестигранная гайка	
2	2912171-01	隔管-后钢板弹簧夹箍	8	17	Q40310	弹簧垫圈	4
		Промежуточная трубка-хомутик задней рессоры				Пружинная шайба	
3	2912137-348	螺栓-后钢板弹簧夹箍	8	18	2912473-01	楔形锁销-钢板弹簧销	2
		Болт-хомутик задней рессоры				Клиновое контрпластика-стальной пружины штифт	
4	CQ35010	六角薄螺母	8	19	CQ34012	六角螺母	2
		Тонкая гайка с шестигранной головкой				Шестигранная гайка	
5	2912131A348	夹箍-后钢板弹簧	4	20	Q40312	弹簧垫圈	2
		Рым-хомутик задней рессоры				Пружинная шайба	
6	2912136A348	夹箍-后钢板弹簧	4	21	2912471-01	销-后钢板弹簧支架	2
		Рым-хомутик задней рессоры				Штифт-опора заднего стального пружины	
7	2912161AK2	中心螺栓-后钢板弹簧	2	22	2912481-01	销-后钢板弹簧吊环	2
		Болт-хомутик задней рессоры				Штифт-Рым заднего стального пружины	
8	CQ34112	六角螺母	2	23	2912406-10A	盖板-后钢板弹簧	2
		Шестигранная гайка				Крышка-Задняя стальная пружина	
9	CQ1611270	六角头螺栓	2	24	2912411A348	U 形螺栓-后钢板弹簧	4
		Болт с шестигранной головкой				U-образной болт-для фиксации передней стальной пружины	
10	CQ34112	六角螺母	2	25	2902413-03	螺母-紧固 U 形螺栓用	8
		Шестигранная гайка				Гайка-для фиксации U-образного болта	



右侧Правая

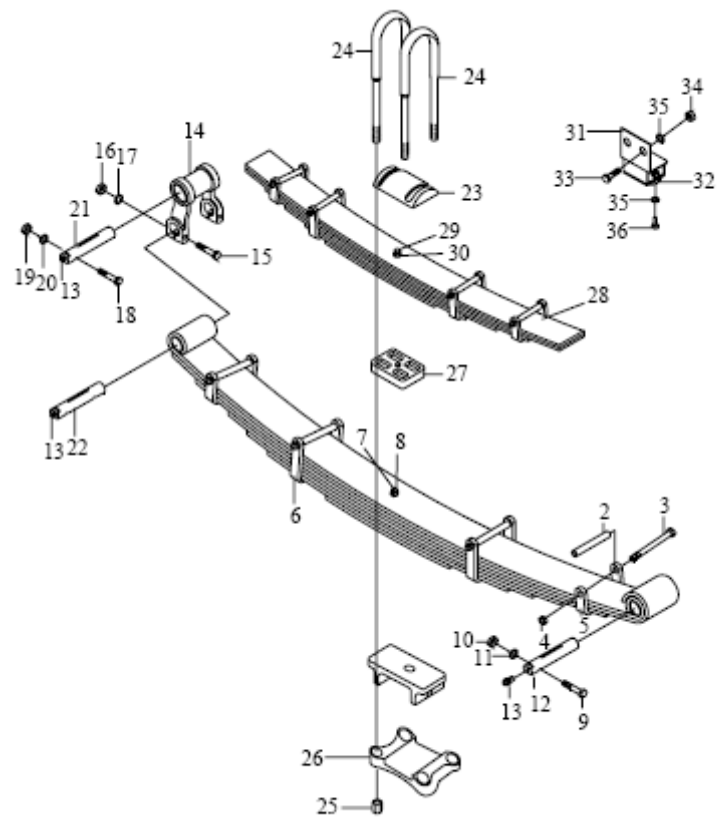
左侧Левая

图 53 后悬架系统

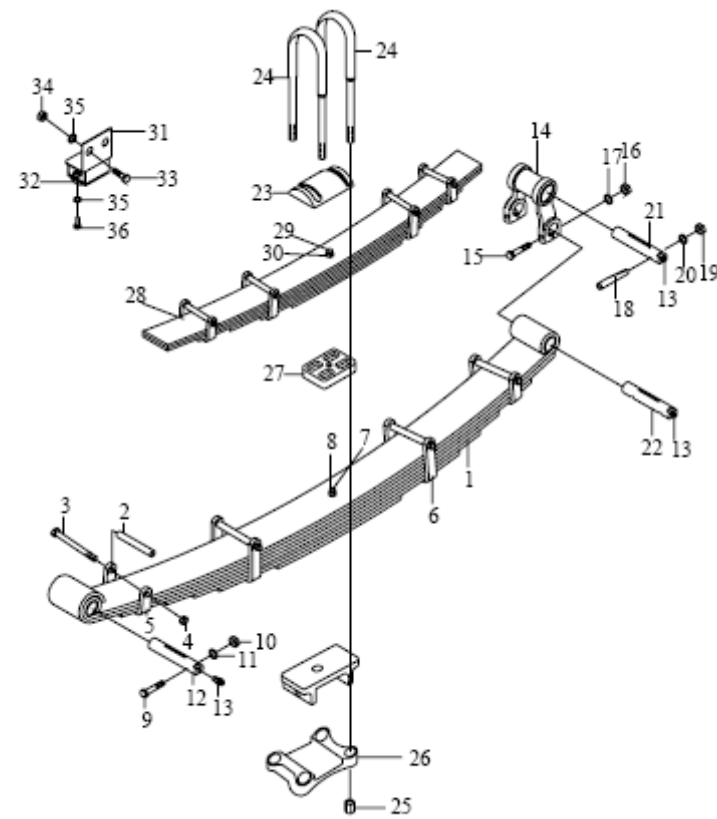
Рис.53 Задняя подвеска

53. 后悬架系统 Задняя подвеска

标号 Макировка	零件号 Номер детали	零件名称 Наименование	数量 Количество	标号 Макировка	零件号 Номер детали	零件名称 Наименование	数量 Количество
26	2912417A348	压板-后钢板弹簧 U 形螺栓	2			限位连接板-中桥左侧	
		Нижняя нажимная доска-болт			2912437-242	Соединительное планки-средний мост	2
27	2913401-348	垫板-辅助钢板弹簧	2		2912455-70A	限位底板及焊接螺母总成	2
		Нижняя нажимная доска-дополнительная				Нижняя нажимная доска и гайка в сборе	
		стальная пружина					
28	2913010A348	辅助钢板弹簧总成	2	32	2912434-242	后钢板弹簧软垫-后桥右侧	2
		Стальная пружина в сборе				Задняя стальная мягкая прокладка-задний мост(Право)	
	2913201A348	辅助钢板弹簧第一片	2	33	CQ1511230	六角头导颈螺栓	4
		1-ая дополнительнаяпруженная фибра				Болт направляющей шейки с шестигранной головкой	
	2913202A348	辅助钢板弹簧第二片	2	34	CQ34112	六角螺母	4
		2-ая дополнительнаяпруженная				Шестигранная гайка	
	2913203A348	辅助钢板弹簧第三片3_ая	2	35	Q40312	弹簧垫圈	8
		дополнительнаяпруженная				Пружинная шайба	
	2913204A348	辅助钢板弹簧第四片	2	36	CQ1501230	六角头导颈螺栓	4
		4-ая дополнительнаяпруженная				Болт направляющей шейки с шестигранной головкой	
	2913206A348	辅助钢板弹簧第五片	2				
		5-ая дополнительнаяпруженная					
	2913207A348	辅助钢板弹簧第六片	2				
		6-ая дополнительнаяпруженная					
	2912171-01	隔管-后钢板弹簧夹箍	8				
		Труба-рым заднего стальной пружины					
	2912137-348	螺栓-后钢板弹簧夹箍	8				
		Болт-рым заднего стальной пружины					
	CQ35010	六角薄螺母	8				
		Тонкая гайка с шестигранной головкой					
	2912131A348	夹箍-后钢板弹簧	4				
		Рым-задняя стальная пружина					
	2912136A348	夹箍-后钢板弹簧	4				
		Рым -задняя стальная пружина					
29	2913161A348	中心螺栓-辅助钢板弹簧	2				
		Болт-дополнительная стальная грузеная					
30	CQ34112	六角螺母	2				
		Шестегранная гайка					
31	2912435-70A	限位支架总成	2				
		Опора ограничителя в сборе					



右侧Правая



左侧Левая

图 53 后悬架系统

Рис.53 Задняя подвеска

54. 前轴及转向横拉杆 Передний вал и поперечный рычаг для поворота

标号 Макировка	零件号 Номер детали	零件名称 Наименование	数量 Количество	标号 Макировка	零件号 Номер детали	零件名称 Наименование	数量 Количество
	3000010B348	前轴总成	1	15	Q50004035	开口销	6
1	3001013-5K1D	Передний вал в сборе 上盖-转向节	2	16	3001034-348	Шплинт 转向节上臂	1
2	Q40306	Верхняя крышка-кардан 弹簧垫圈 Пружинная шайба	6	17	3001033-5K1D	Верхний рычаг кардана 楔形锁销-主销	2
3	Q1500616	螺栓	6	18	Q40310	Клиновья контрпластика—штифт 弹簧垫圈	2
4	3001023-5K1D	Болт 垫-转向节上盖	2	19	CQ34110	Пружинная шайба I 型六角螺母	2
5	3001019-5K1D	Прокладка-верхняя крышка кардана 转向节主销	2	20	3001011-348	I образная шестигранная гайка 前轴	1
6	3001016-5K1D	Главная болт кардана 上衬套	2	21	TZ-18-065035	Передняя ось 止推轴承总成	2
7	3001017-5K1D	Верхняя втулка 左转向节	1	22	3001018-27A	Стопорной подшипник в сборе 右转向节	1
8	3001026-5K1D	Левый кардан 下衬套 Низкая втулка	2	23	3001032-5K1D	Правый поворотный кулак 右转向节臂	1
9	3001021-5K1D	螺钉-主销堵盖	1	24	3001051-5K1D	Правый рычаг поворотного кулака	2
10	Q70170	Болт-пробка 弯颈式滑脂嘴 Мундштук	2	25	CQ34114	转向限位螺栓 Поворотной стопорной болт	2
11	3001061/62/63/ 64/49/48-5K1D	调整垫片-转向节 Шайба -кардана	按需 По потребности	26	3003050-5K1D	I 型六角螺母 I -образная гайка с шестигранной головкой	1
12	3001031-5K1D	左转向节臂	2		3003054-5K1D	横拉杆总成 Рычаг в сборе	1
13	3001034-5K1D	Левый рычаг поворотного кулака 双头螺栓-转向节臂	4	27	3003058-5K1D	横拉杆 Рычаг	1
14	CQ38181	Двухстороний болт-поворотный кулак 六角槽形扁螺母 Болт с шестигранной головкой	6	28	CQ1501255	卡箍-横拉杆 Рым-Рычаг	2
				29	CQ34012	六角头螺栓 Болт с шестигранной головкой I 型六角螺母 I -образная шестигранная гайка	2

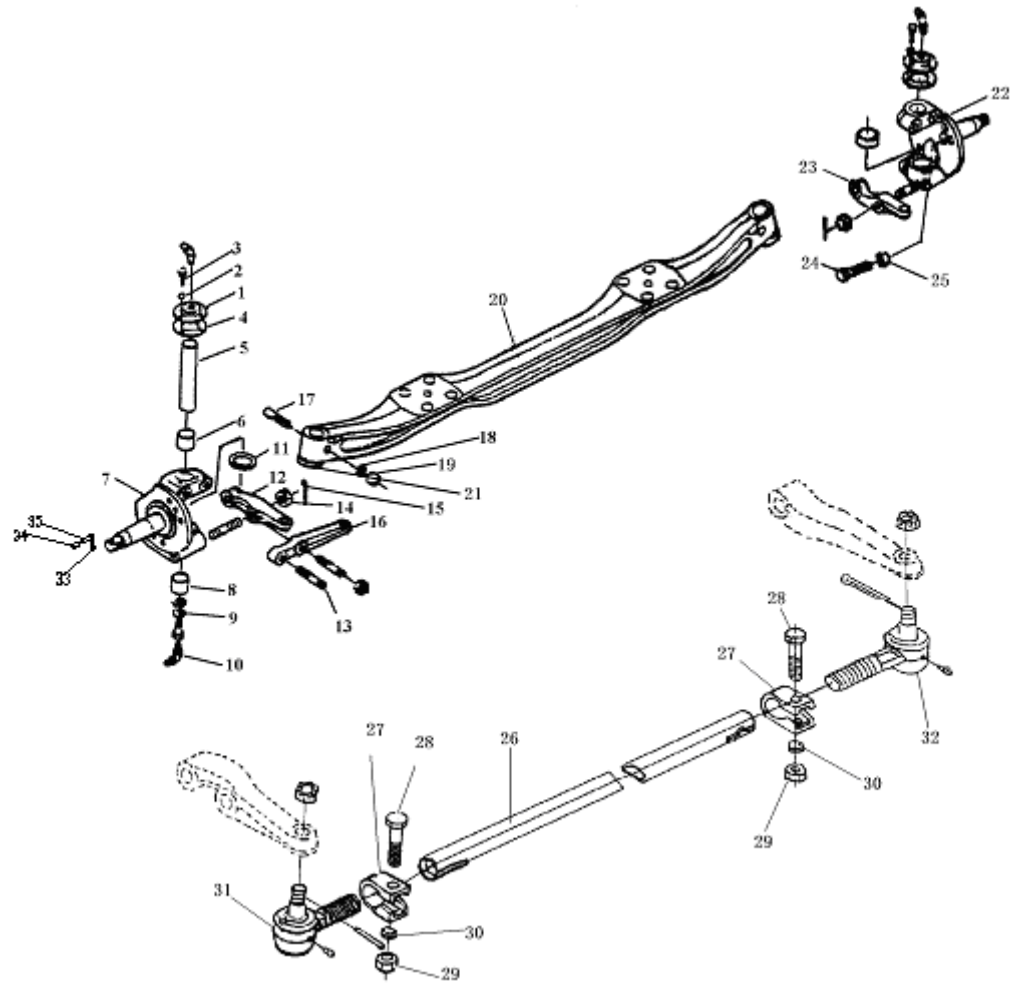


图54 前轴及转向横拉杆

Рис.54 Передний вал и рычаг для поворота

54. 前轴及转向横拉杆 Передний вал и поперечный рычаг для поворота

标号 Макировка	零件号 Номер детали	零件名称 Наименование	数量 Количество	标号 Макировка	零件号 Номер детали	零件名称 Наименование	数量 Количество
30	Q40414	轻型弹簧垫圈	2				
		Облечённая шайба пружины					
31	3003015-5K1D	左接头总成	1				
		Левый адаптер в сборе					
32	3003020-5K1D	右接头总成	1				
		Правый адаптер в сборе					
33	3550351BA0S	橡胶保护套	2				
		Резиновый защитный чехол					
34	3550360-6S	轮速传感器总成	2				
		Датчик оборотов в сборе					
35	3550361-6S	传感器套	2				
		Втулка датчика					

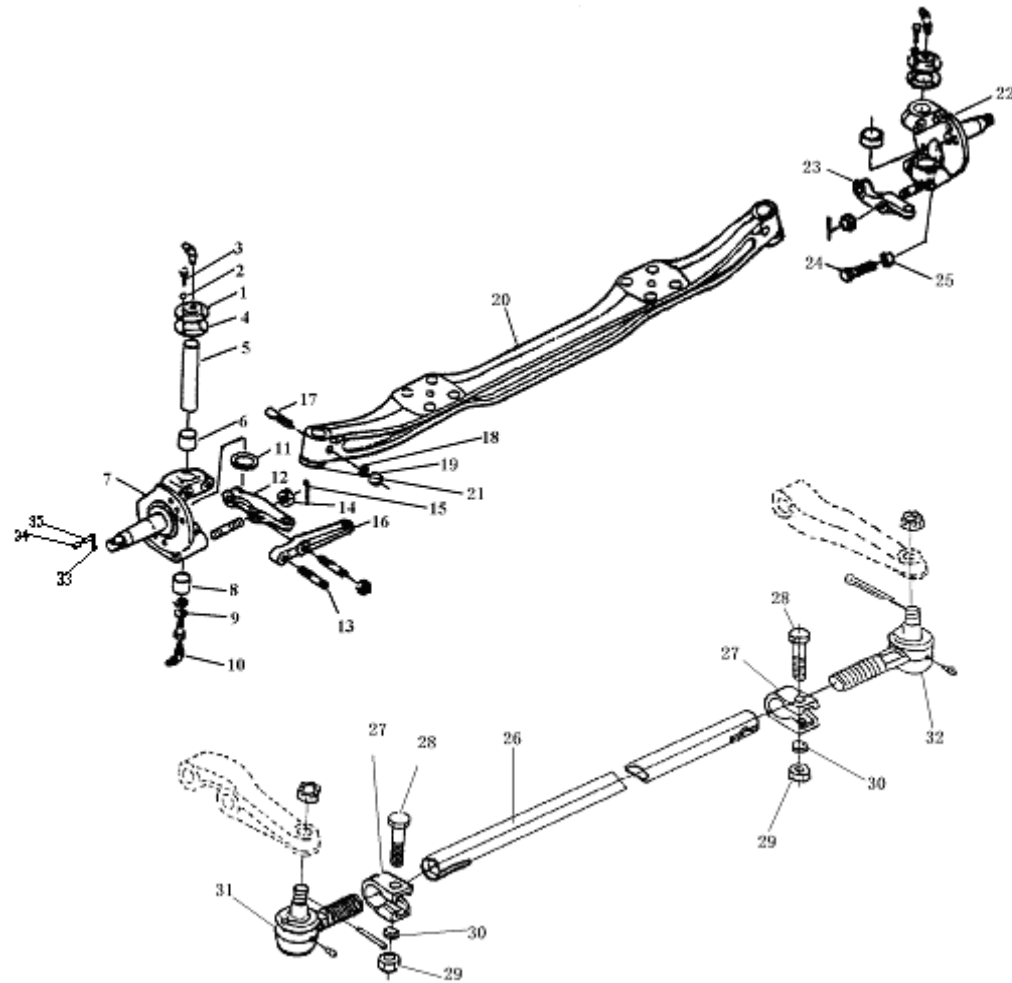


图 54 前轴及转向横拉杆

Рис.54 Передний вал и рычаг для поворота

55. 转向纵拉杆 侧摆臂 转向纵拉杆

标号	零件号	零件名称	数量
Макировка	Номер детали	Наименование	Количество
1	3003016-392	转向纵拉杆	1
2	3003056-8E	侧摆臂 环箍—转向纵拉杆	2
3	3003060-A1S	侧摆臂 接头总成—转向纵拉杆	2
4	CQ1501255	六角头导颈螺栓 Болт направляющей шейки с шестигранной головкой	2
5	Q40312	弹簧垫圈 Пружинная шайба	2
6	CQ34012	六角螺母 Шестигранная гайка	2
7	Q5004040	开口销 Шплинт	2
8	CQ38720	六角槽形扁螺母 Болт с шестигранной головкой	2
9	3003041-392	垂臂 Перпендикулярный рычаг	1

标号	零件号	零件名称	数量
Макировка	Номер детали	Наименование	Количество

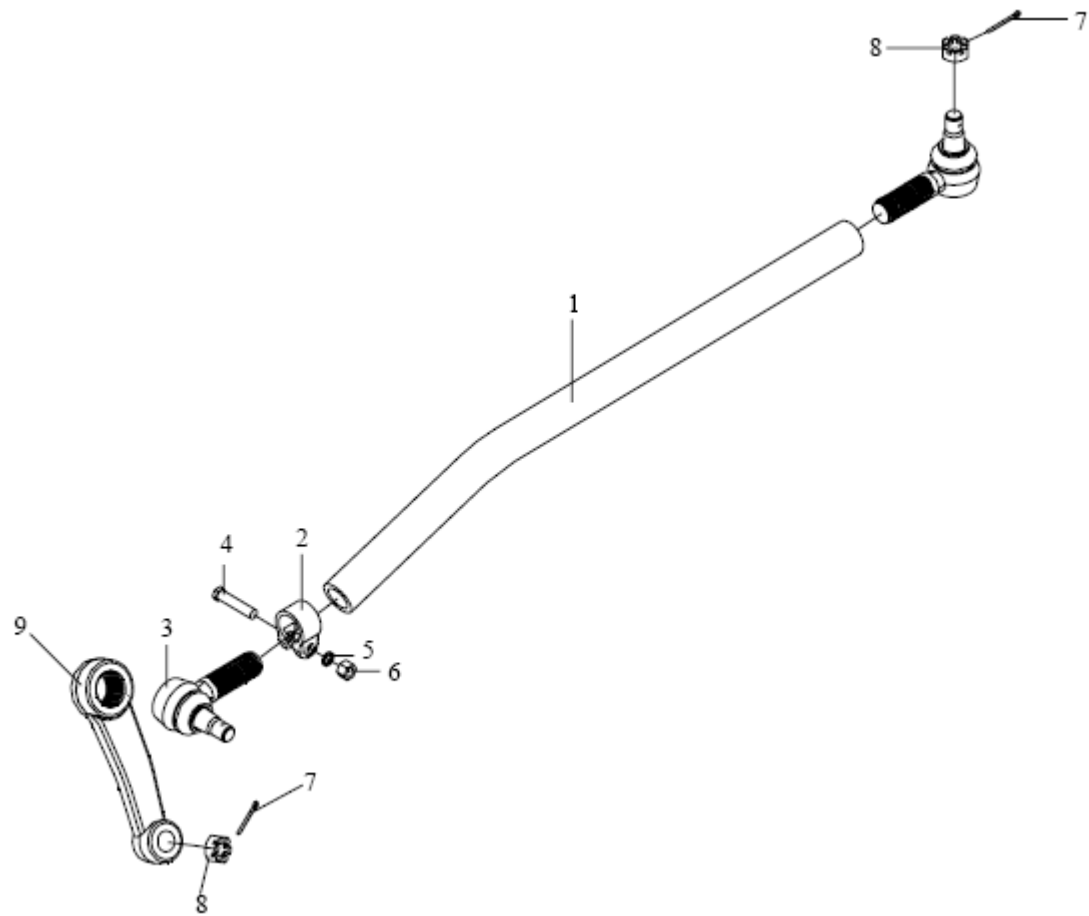


图 55 转向纵拉杆

Рис.55 Долевой рычаг для поворота

56. 前轮轮毂及制动鼓 Обод переднего колес и тормозной барабан

标号 Макировка	零件号 Номер детали	零件名称 Наименование	数量 Количество	标号 Макировка	零件号 Номер детали	零件名称 Наименование	数量 Количество
	3501565B348	左前轮轮毂及制动鼓总成 Левая передняя ступица и тормозной барабан в сборе	1	11	3103092-5K1D	垫密片-前轮轮毂 Уплотняющая шайба-Передняя ступица	2
	3501570B348	右前轮轮毂及制动鼓总成 Правая передняя ступицаи тормозной барабан в сборе	1	12	CQ1500814	六角头导颈螺栓 Болт направляющей шейки с шестигранной головкой	6
1	3103011-27A	前轮轮毂 Передняя ступица в сборе	2		Q40308	弹簧垫圈 Пружинная шайба	6
2	3103080-5K1D	油封总成 Сальник в сборе	2	13	CQ38127	六角槽型扁螺母 Болт с шестигранной головкой	2
3	3103058-5K1D	右旋螺纹柱螺栓-轮毂 Правовращающийся резьбовой цилиндрический болт-обод	6	14	3001128-5K1D	减磨挡片-转向节 Защитная пластинка для снижения трения шарнира	2
	3103057-5K1D	左旋螺纹柱螺栓-轮毂 Левовращающийся резьбовой цилиндрический болт-обод	6	15	Q5005045	开口销 Шплинт	2
4	3103051-5K1D	左旋螺纹螺母-前轮 Левовращающаяся резьбовая цилиндрическая гайка-передний колес	6	16	3501571-5K1D	前制动鼓 Передний тормозной барабан	2
	3103052-5K1D	右旋螺纹螺母-前轮 Правовращающаяся резьбовая цилиндрическая гайка-передний колес	6	17	3550101- Z7A	齿圈-前制动防抱死装置 Зубчатое кольцо ABS переднего тормоза	2
	CQ35120	螺母-前轮	6				
5	T2ED050	Гайка - передняя колеса 内轴承总成Внутренний подшипник в сборе	2				
	T2ED050-1	外圈-前轮轮毂内轴承	2				
6	T2ED050-2	Внешний-подшипник переднего колес 内圈总成-前轮轮毂内轴承 Внешнее кольцо в сборе-подшипник переднего обода	2				
7	7607E	外轴承总成 Внешний подшипник в сборе	2				
	7607E-1	外圈-前轮轮毂外轴承Внешний-подшипник переднего колес	2				
8	7607E-2	内圈总成-前轮轮毂外轴承 Внешнее кольцо в сборе-подшипник переднего колес	2				
9	CQ35120	六角螺母 Шестигранная гайка	12				
10	3103091-5K1D	盖-前轮轮毂 Крышка-обод переднего колес	2				

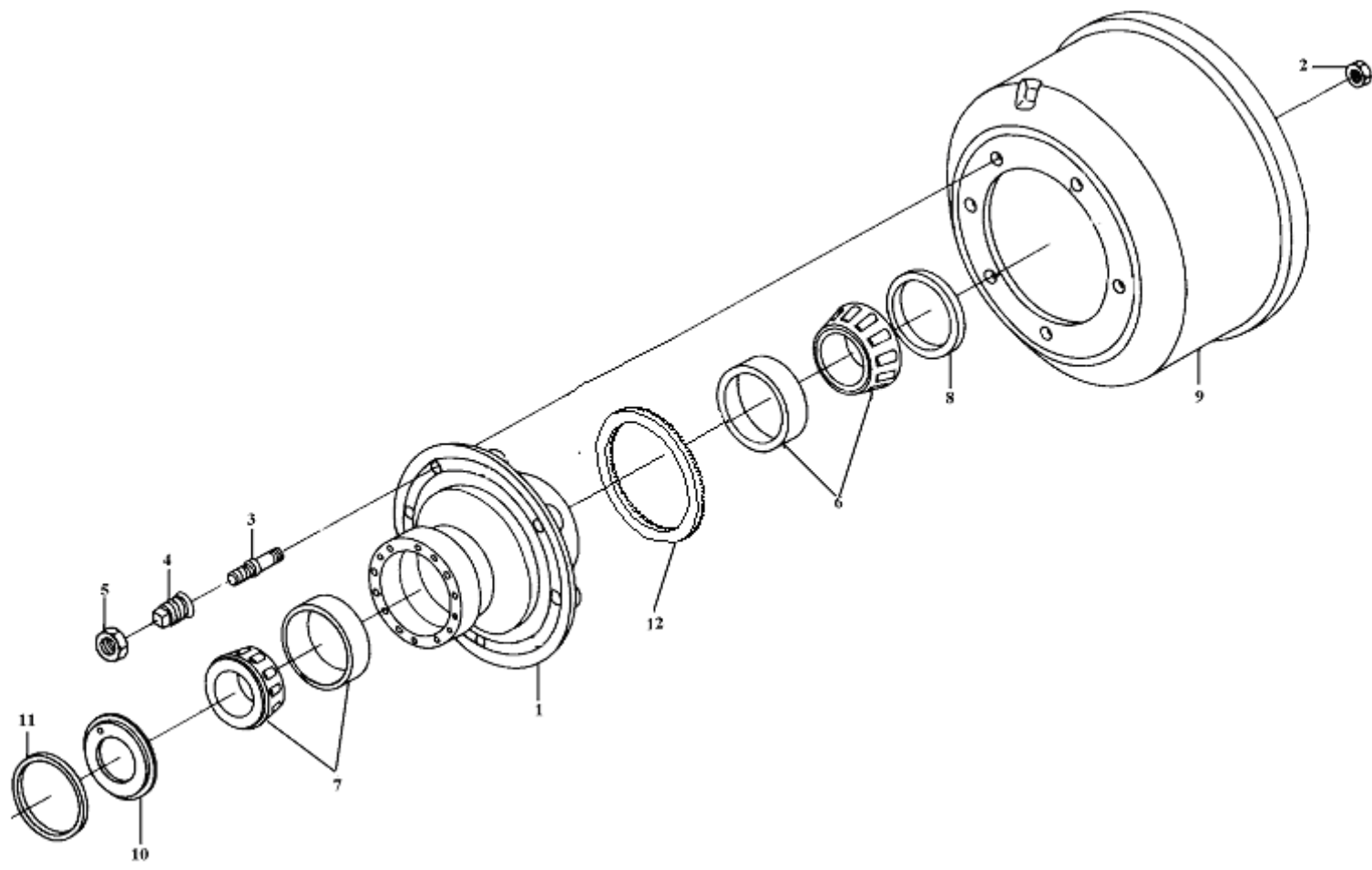


图 57 前轮轮毂及制动鼓

Рис.57 Обод переднего колес и тормозной барабан

57. 后轮轮毂及制动鼓 Обод заднего колес и тормозной барабан

标号 Макировка	零件号 Номер детали	零件名称 Наименование	数量 Количество	标号 Макировка	零件号 Номер детали	零件名称 Наименование	数量 Количество
1	3104011F39Z	后轮轮毂	2				
		Задняя ступица заднего колеса					
2	CQ35120	螺母-紧固车轮螺栓用	12				
		Гайба-для фиксации					
3	3104051-5K1D	左车轮螺栓	12				
		Болт левого колеса					
	3104052-5K1D	右车轮螺栓	12				
		Болт правого колеса					
4	3104053-5K1D	左后轮内螺母	12				
		Внутренняя гайка лево-заднего колес					
	3104054-5K1D	右后轮内螺母	12				
		Внутренняя гайка прво-заднего колес					
5	3104057-5K1D	左后轮外螺母	12				
		Внешняя гайка лево-заднего колес					
	3104058-5K1D	右后轮外螺母	12				
		Внешняя гайка прво-заднего коле					
6	7813E	圆锥滚子轴承	2				
		Подшипник конического шарика					
7	7514E	圆锥滚子轴承	2				
		Подшипник конического шарика					
8	3104080-5K1D	后轮毂内油封总成	2				
		Внутренний сальник задней ступицы					
		в сборе					
9	3502571QD01	后制动鼓	2				
		Задний тормозной барабан					
10	3104070-5K1D	骨架橡胶油封	2				
		Резиновый сальник каркаса					
11	3104046-5K1D	油封座-后轮毂外油封	2				
		Содержатель сальника-внешней					
		сальник задней ступицы					
12	3550201F39Z	齿圈-后制动防抱死装置	2				
		Зубчатое кольцо ABS заднего тормоза					

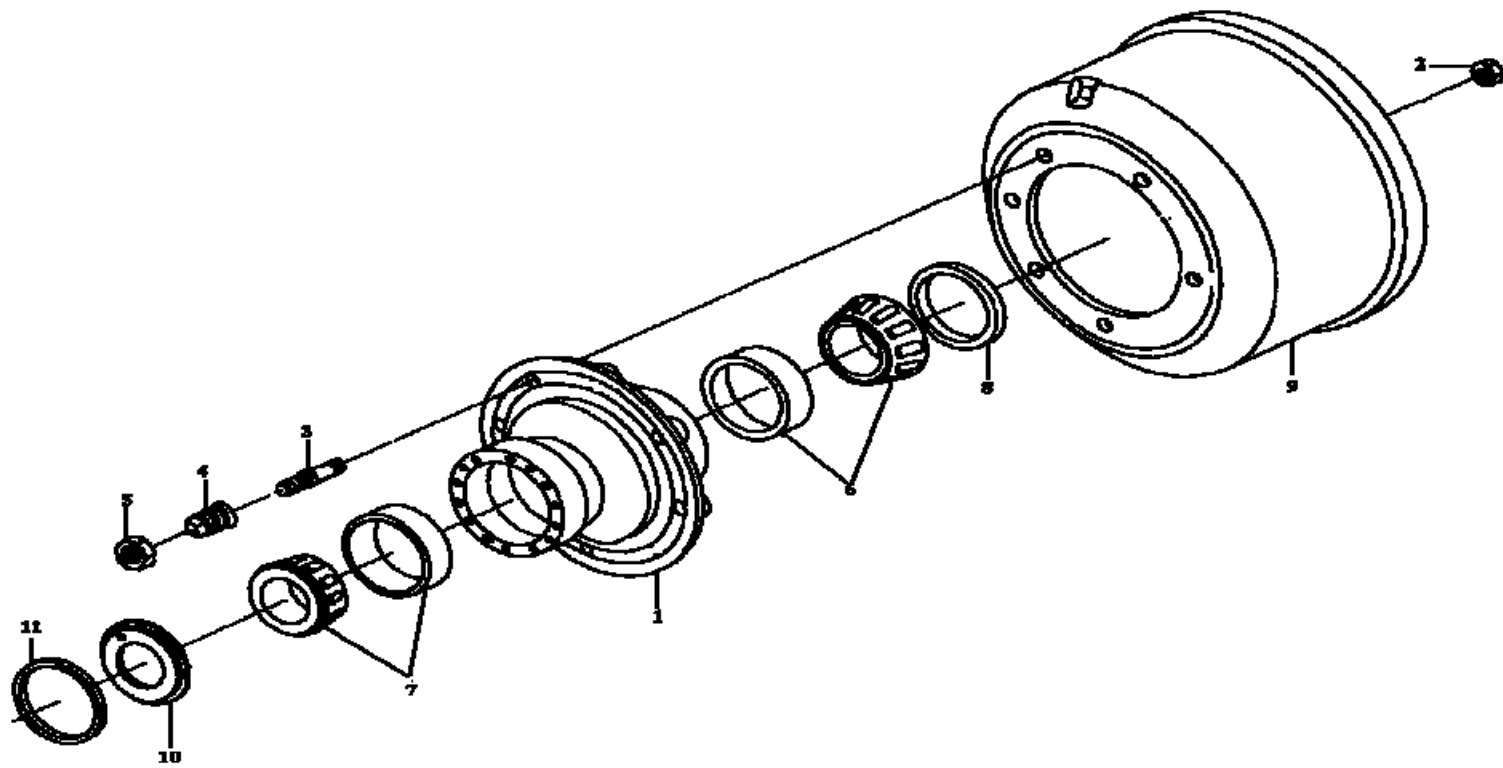


图 57 后轮轮毂及制动鼓

Рис.57 Обод заднего колес и тормозной барабан

58. 备胎升降器 Подъемник запасного колес

标号	零件号	零件名称	数量	标号	零件号	零件名称	数量
Макировка	Номер детали	Наименование	Количество	Макировка	Номер детали	Наименование	Количество
	3105010-348	备胎升降器总成	1	17	CQ1501630	螺栓	4
1	3105015-01	Подъемник запасного колес в сборе 外壳总成	1	18	Q40316	Болт 弹簧垫圈	4
2	3105034-01	Стартер в сборе 链轮	1	19	CQ34016	Пружинная шайба 螺母	4
3	3105036-01	Шкив 主动齿轮	1	20	3105077-01	Гайка 前梁	1
4	3105038-01	Ведшая шестирня 自锁板	1	21	3105078-01	Передняя бока 后梁	1
5	3105039-01	Самоконтращийся 垫圈 Шайба	按需 По требности	22	CQ1501230	Задняя бока 六角头导颈螺栓	4
6	3105041-01	轴	1	23	Q40112	Болт направляющей шейки с шестигранной головкой 垫圈	4
7	Q5004020	Вал 开口销	1	24	Q40312	Шайба 弹簧垫圈	4
8	3105042-01	Шплинт 滚针固定盘	1	25	CQ34012	Пружинная шайба 六角螺母	4
9	3105043-01	Диск гили 滚针 Игла	2			Шестигранная гайка	
10	Q2140510	螺钉 Винт	1				
11	3105044-01	盖 Крышка	1				
12	Q2140508	螺钉 Винт	1				
13	3105046-01	接杆-备胎升降器摇把 Шантун-рычаг подъемник запасного колес	1				
14	Q5100838	平头销 Штифт с плоской головкой	1				
15	Q5003012	开口销 Шплинт	1				
16	3105050-348	备胎托架及链条总成 Опора подъемника запасного колес и цепь в сборе	1				

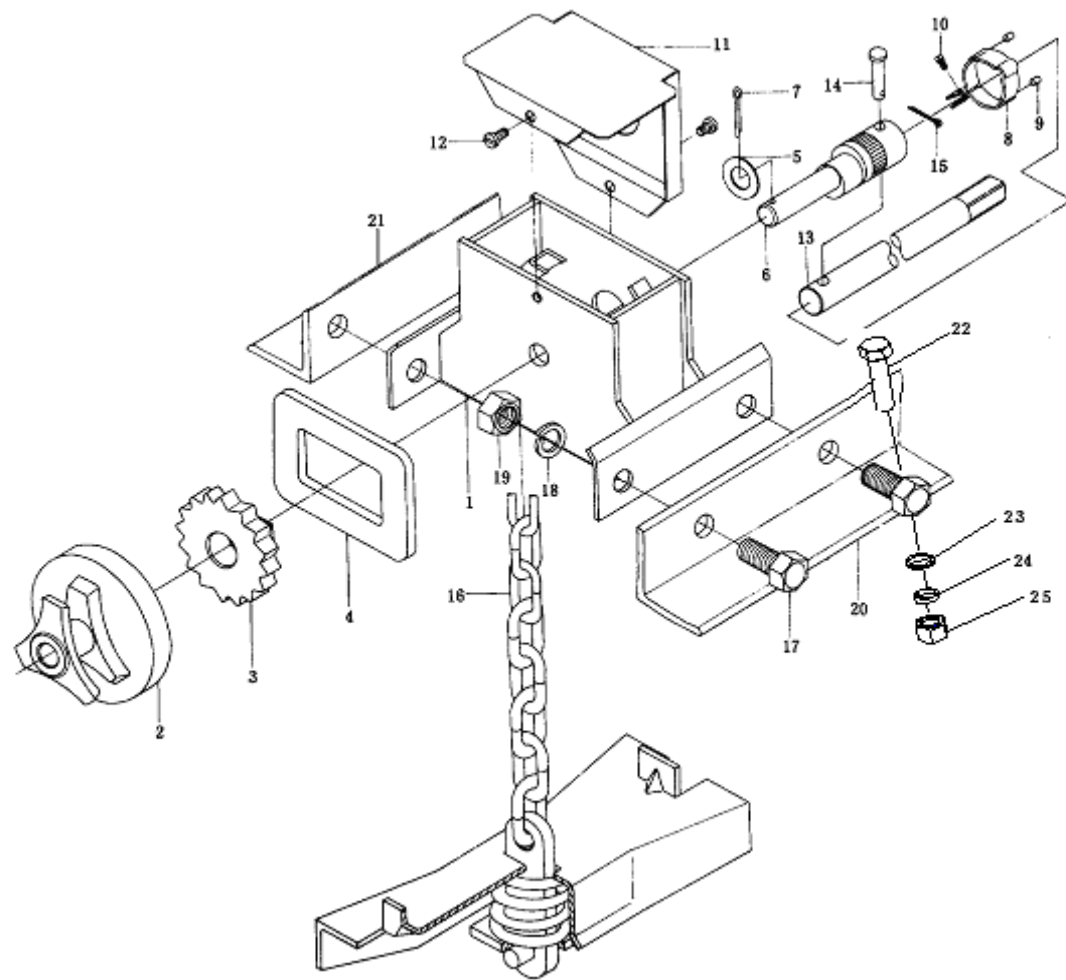


图 58 备胎升降器

Рис.58 Подъемник запасного колес

59. 车轮与轮胎 Колесо и шины

标号 Макировка	零件号 Номер детали	零件名称 Наименование	数量 Количество	标号 Макировка	零件号 Номер детали	零件名称 Наименование	数量 Количество
	3101010A5K1	车轮与轮胎总成	7				
1	3101021-5K1	Колесо и шины в сборе 轮辋体-6.00G-16 车轮	7				
2	3106010-5K1	Корпус обода-6.00G-16 Колеса 外胎-8.25-16 14 层级轮胎	7				
3		Шины-8.25-16 14 Флецевый 内胎-8.25-16 14 层级轮胎	7				
		Камер-8.25-16 14Флецевый	7				
		垫带-8.25-16 14 层级轮胎	7				
4	3101036-5K1	Ремень-8.25-16 14Флецевый 轮辐-6.00G-16 车轮	7				
5	3101027-5K1	Обод-6.00G-16 Колеса 弹性挡圈—6.00G-16 车轮	7				
6	3101050-5K1	Пруженный диск—6.00G-16Колеса 车轮平衡块总成	按需				
		Блок баланса колес в сборе	По потребности				
	3101055-5K1	车轮平衡块总成	按需				
		Блок баланса колес в сборе	По потребности				
	3101060-5K1	车轮平衡块总成	按需				
		Блок баланса колес в сборе	По потребности				
	31010565-5K1	车轮平衡块总成	按需				
		Блок баланса колес в сборе	По потребности				
	3101070-5K1	车轮平衡块总成	按需				
		Блок баланса колес в сборе	По потребности				
	3101075-5K1	车轮平衡块总成	按需				
		Блок баланса колес в сборе	По потребности				
	3101080-5K1	车轮平衡块总成	按需				
		Блок баланса колес в сборе	По потребности				
	3101085-5K1	车轮平衡块总成	按需				
		Блок баланса колес в сборе	По потребности				
	3101090-5K1	车轮平衡块总成	按需				
		Блок баланса колес в сборе	По потребности				
	3101095-5K1	车轮平衡块总成	按需				
		Блок баланса колес в сборе	По потребности				
	3101100-5K1	车轮平衡块总成	按需				
		Блок баланса колес в сборе	По потребности				

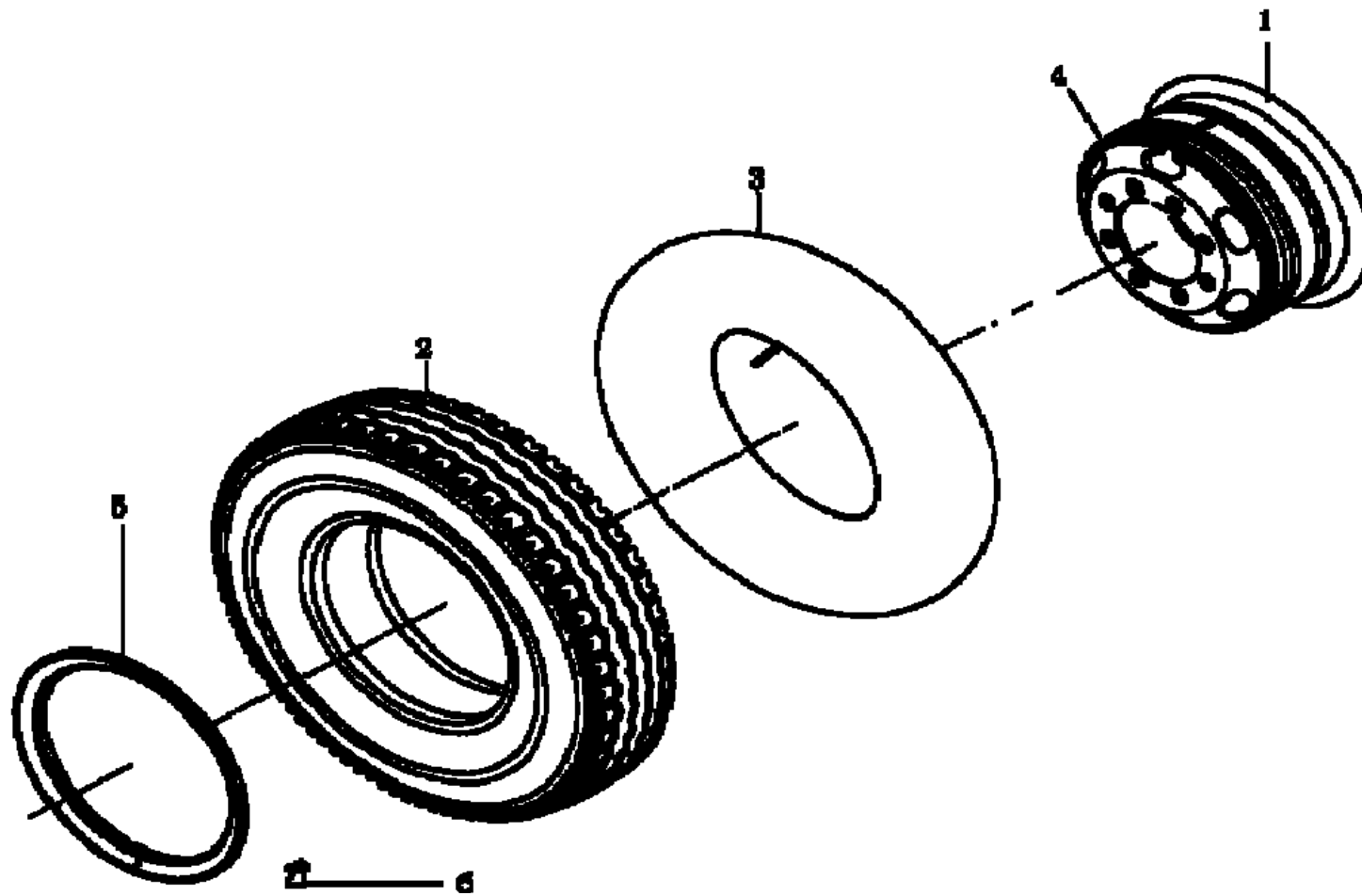


图 59 车轮与轮胎
Рис.59 Колеса и шины

60. 转向柱支架 Опора поворота

标号	零件号	零件名称	数量	标号	零件号	零件名称	数量
Макировка	Номер детали	Наименование	Количество	Макировка	Номер детали	Наименование	Количество
	3403010-240	转向柱支架及铰链总成	1	5	3403030-15	螺栓及垫片总成	1
1	3403015-240	Опора поворота и цепь в сборе	1	6	3403033-15	Болт и прокладка в сборе	2
		转向柱支架总成				杆	
	3403011-15	Опора поворота в сборе 左转向柱支架	1	7	3403034-15	Стержень 销钉	1
	3403012-15	Левая опора поворота в сборе 右转向柱支架	1	8	3403036-15	Штифт 螺旋弹簧	1
	3403017-15	Правая опора поворота в сборе 离合器踏板限位片	1	9	3403037-15	Рентная пружина 护板	1
	Q36406	Ограничитель педали 焊接方螺母	7	10	CQ1500612	Планка 螺栓	1
	Q36408	Сварочная квадратная гайка 焊接方螺母	3	11	CQ35012	Болт 螺母	1
	3403019-15	Сварочная квадратная гайка 支架	1	12	CQ39606	Гайка 六角法兰面螺母	1
	3403021-15	Опора А板	1	13	Q40310	Фланцевый болт с шестигранной головкой 弹簧垫圈	1
	3403022-15	В板	1	14	Q50110	Пружинная шайба 锁销	2
	3403027-15	В Планка 波形垫片	1	15	3403055-15	Штифт 转向柱支柱总成	1
2	3403013-15	Волнообразная прокладка 管А	1		3403056-15	Опора поворота в сборе 杆	1
		Труба А				Стержень	
	3403014-15	管В	2		3403057-15	А板	1
3	3403023-15	Труба В	1		3403058-15	А Планка	1
		套				В板	
	3403024-15	Втулка 套	1	16	3403050-15	В Планка 左杆总成	1
	3403026-15	Втулка 套	1	17	3403060-15	Левой стержень в сборе 右杆总成	1
4	CQ1601290	Втулка	1		3403064-15	Правой стержень в сборе 杆	2
		螺栓				Стержень	
		Болт					

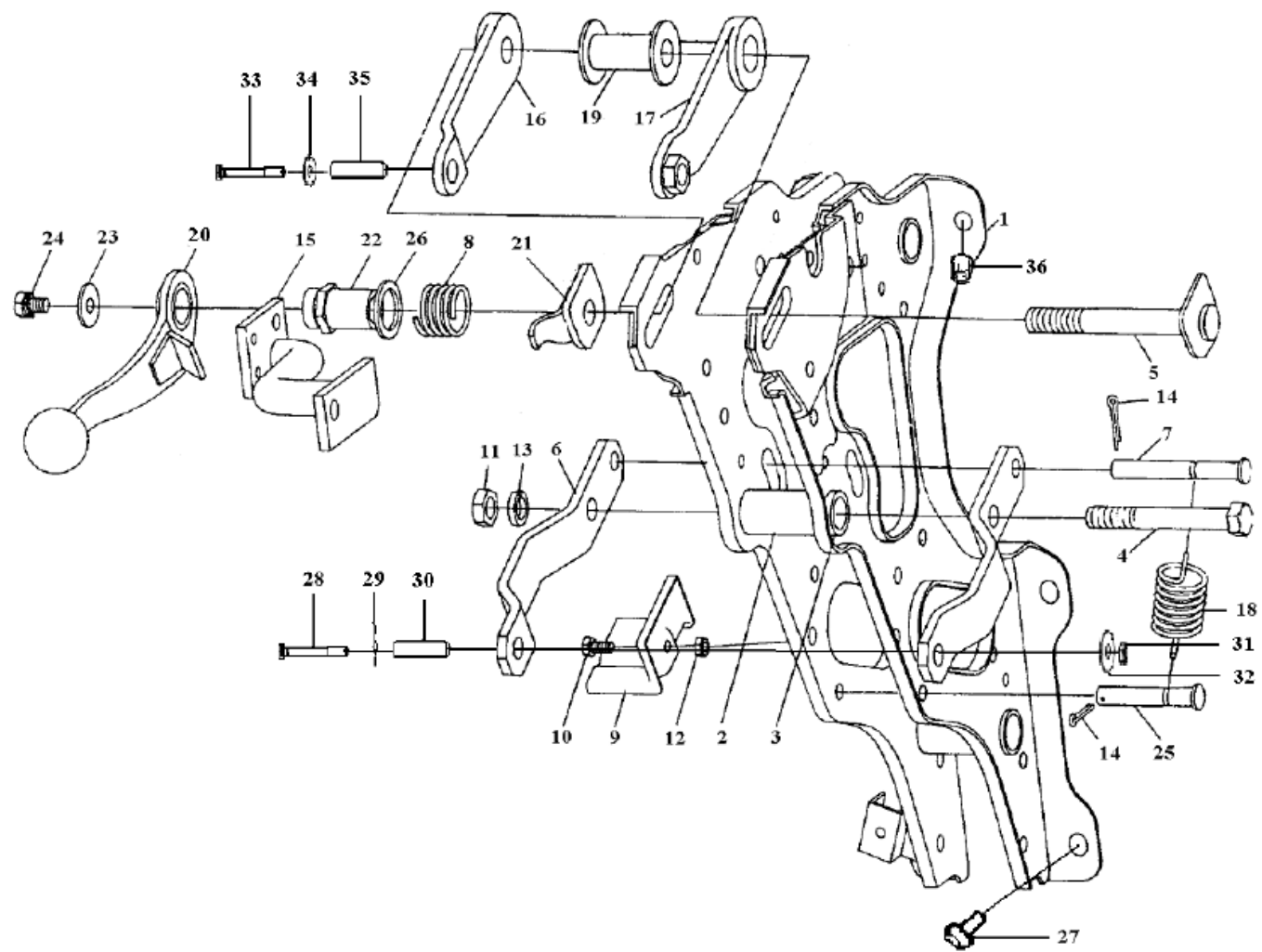


图 60 转向柱支架
Рис.60 Опора поворота

60. 转向柱支架 Опора поворота

标号	零件号	零件名称	数量	标号	零件号	零件名称	数量
Макировка	Номер детали	Наименование	Количество	Макировка	Номер детали	Наименование	Количество
	3403066-15	垫片	2	29	3403027-15	波形垫片	1
		Proкладka				Волнообразная прокладка	
	CQ35112	螺母	1	30	3403053-15	套	1
		Гайка				Втулка	
18	3403074-15	螺旋弹簧	1	31	Q40312	弹簧垫圈	1
		Рентная пружина				Пружинная шайба	
19	3403075C116	套及垫片总成	1	32	CQ34012	六角螺母	1
		Втулка и прокладка в сборе				Шестигранная гайка	
	3403076-15	套	1	33	CQ1511260	六角头导颈螺栓	1
		Втулка				Болт направляющей шейки с шестигранной головкой	
	3403078-15	垫片	2	34	Q40312	弹簧垫圈	1
		Proкладka				Пружинная шайба	
20	3403090-240	锁止手柄总成	1	35	3403052-15	套	1
		Ручки замка в сборе				Втулка	
21	3403095-15	垫片及限位片总成	1	36	CQ39610	六角法兰面螺母	2
		Proкладka и ограничитель в сборе				Шестигранная фланцевая гайка	
	3403096-15	垫片	1				
		Proкладka					
	3403097-15	限位片	1				
		Ограничитель					
22	3403098-15	螺母	1				
		Гайка					
23	Q40208	垫圈	1				
		Шайба					
24	CQ1480814A	组合螺栓	1				
		Комбинированный болт					
25	3403108-15	销钉	1				
		Штифт					
26	3403109-15	垫片	1				
		Proкладka					
27	CQ1460820	组合螺栓	4				
		Комбинированный болт					
28	CQ15112100	六角头导颈螺栓	1				
		Болт направляющей шейки с шестигранной головкой					

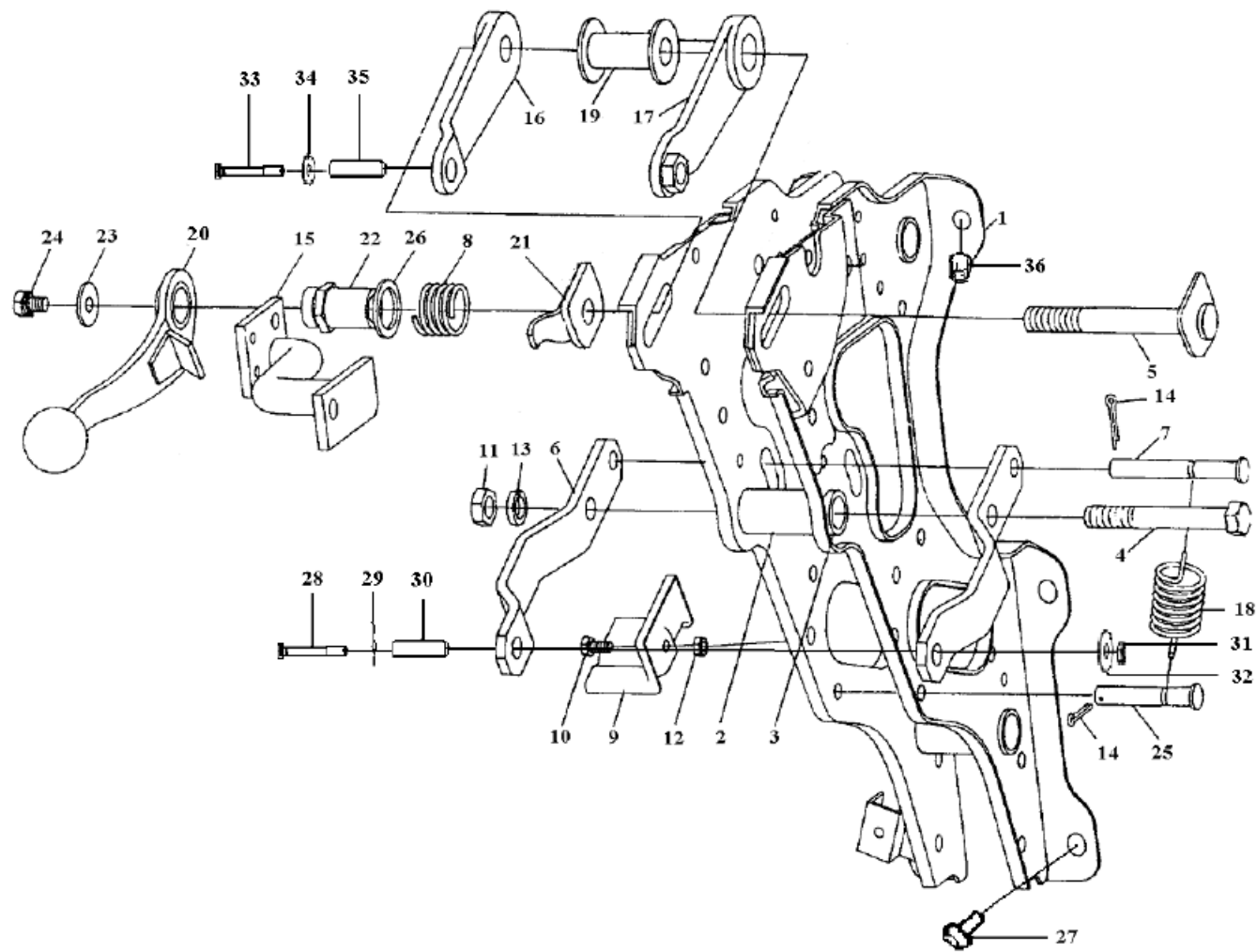


图 60 转向柱支架
Рис.60 Опора поворота

61、转向盘及转向传动装置 Руль и устройство инфлектора

标号	零件号	零件名称	数量	标号	零件号	零件名称	数量
Макировка	Номер детали	Наименование	Количество	Макировка	Номер детали	Наименование	Количество
	3404010-362	转向轴及传动轴总成	1	6	CQ1500514	螺栓	1
		Рулевой оси и вала привода в сборе				Болт	
	3404015-15	转向柱管及支架总成	1	7	3404032-15	万向节叉	1
		Трубы рулевой колонки и опоры				Вилка кардана	
1	3404011-15	转向柱管下支架	1	8	3404031-15	十字轴	2
		Опора под трубой рулевой колонки				Крестовой вал	
	3404013-15	转向柱管	1	9	3404033-15	十字轴油封	8
		Труба рулевой колонки				Сальник крестового вала	
	3404016-15	点火锁开关支架	1	10	3404040-15	滚针轴承总成	8
		Кронштейн переключателя зажигания замка				Игольчатого подшипника в сборе	
	3404017-15	支承套	1	11	3404041-15	孔用弹性挡圈	按需
		Втулка опоры				Упругое упорное кольцо для отверстия	По потребности
	3404018-15	转向柱上支架	1		3404042-15	孔用弹性挡圈	按需
		Верхний кронштейн рулевой колонки				Упругое упорное кольцо для отверстия	По потребности
	3404019-15	夹紧支架	1		3404043-15	孔用弹性挡圈	按需
		Зажимный кронштейн				Упругое упорное кольцо для отверстия	По потребности
	3404020-15	转向轴总成	1		3404044-15	孔用弹性挡圈	按需
		Рулевой оси в сборе				Упругое упорное кольцо для отверстия	По потребности
2	3404021-15	转向轴锁止套	1	12	3404022-15	螺塞	2
		Замковая втулка рулевой оси				Пробка	
	3404026-15	转向轴	1		3404033-01	螺栓	2
		Рулевая ось				Болт	
	3404025-15	转向轴上轴承总成	1		3404049-15	垫片	2
		Верхний подшипник рулевой оси в сборе				Прокладка	
3	3404027-15	轴承座套	1	13	3404030-362	传动轴及万向节总成	1
		Кожух гнезда подшипника				Приводной вал и кардан в сборе	
	3404028-15	外圈	1		3404034-15	万向节叉	1
		Наружная втулка				Вилка кардана	
	3404029-15	滚子及保持架	1		3404039-362	传动轴	1
		Ролик и держатель				Приводной вал	
4	3404023-15	锁紧螺母	1	14	3404035-362	滑动套与万向节叉总成	1
		Контргайка				Вилка кардана в сборе	
5	180204	球轴承-转向轴用	1		3404036-15	滑动套	1
		Шарикоподшипник- для рулевой оси				Скользкая втулка	

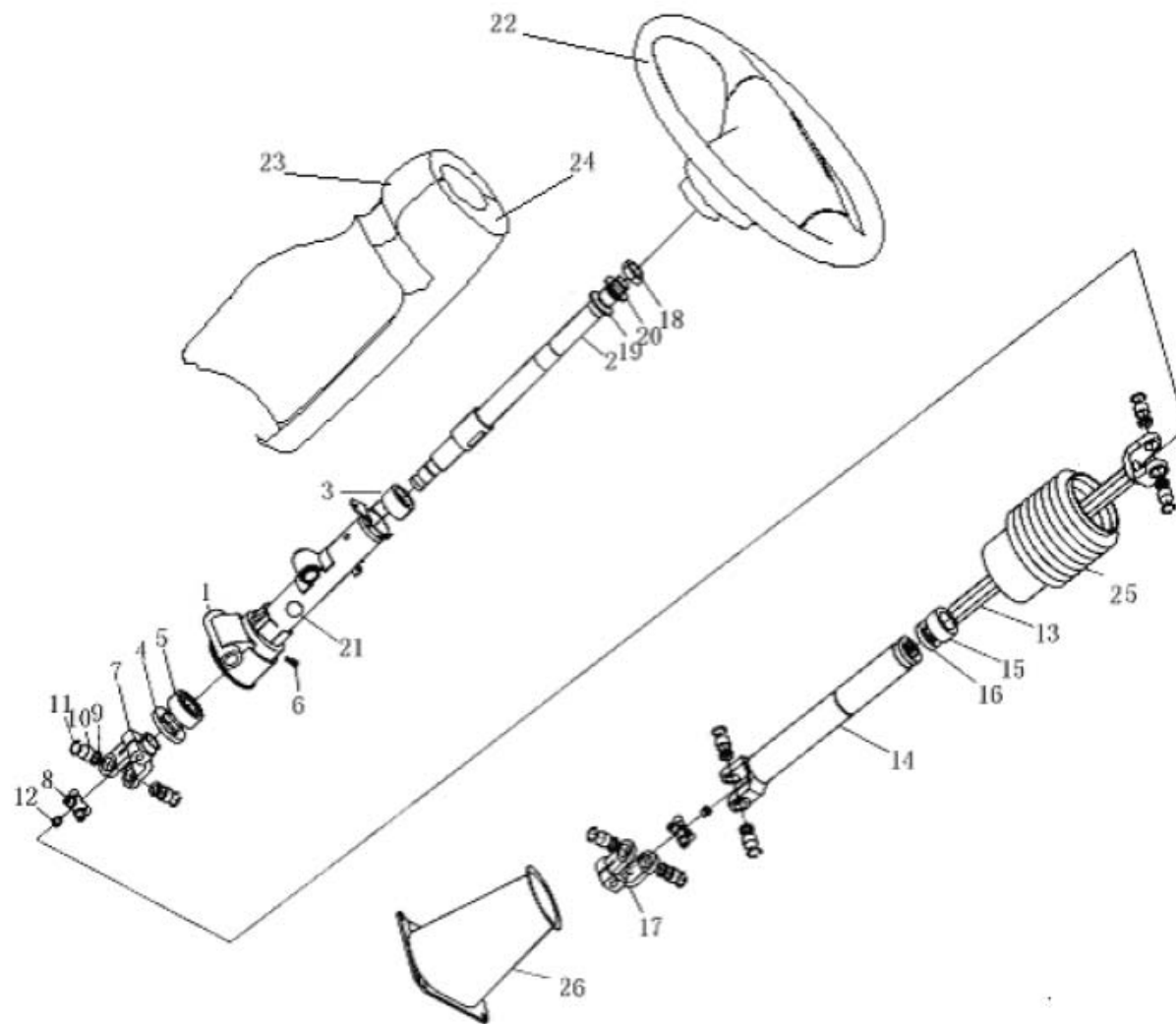


图 61 转向盘及转向传动装置
 Рис.61 Руль и устройство инфлектора

61、转向盘及转向传动装置 Руль и устройство инфлектора

标号	零件号	零件名称	数量
Макировка	Номер детали	Наименование	Количество
	3404037-15	管	1
		Труба	
	3404038-15	万向节叉	1
		Вилка кардана	
	3404054-15	堵盖	1
		Пробка	
15	3404046-15	防尘罩	1
		Противпыльной кожух	
16	3404047-15	防尘圈	1
		Противопульное кольцо	
17	3404048-15	万向节叉	1
		Вилка кардана	
18	CQ35120	螺母	1
		Гайка	
19	Q40120	平垫圈	1
		Плоская шайба	
20	Q40420	弹簧垫圈	1
		Пружинная шайба	
21	3404053-15	密封盖	1
		Уплотнительная крышка	
22	3402010-392	转向盘及按钮总成	1
		Руль и кнопки в сборе	
23	3403061-392	左转向柱护套	1
		Кожух левого колонки	
24	3403062-392	右转向柱护套	1
		Кожух правого колонки	
25	3403049-15	防尘罩	1
		Противпыльной кожух	
26	3403051-15B1	转向柱下护套	1
		Низкий кожух колонки	

标号	零件号	零件名称	数量
Макировка	Номер детали	Наименование	Количество

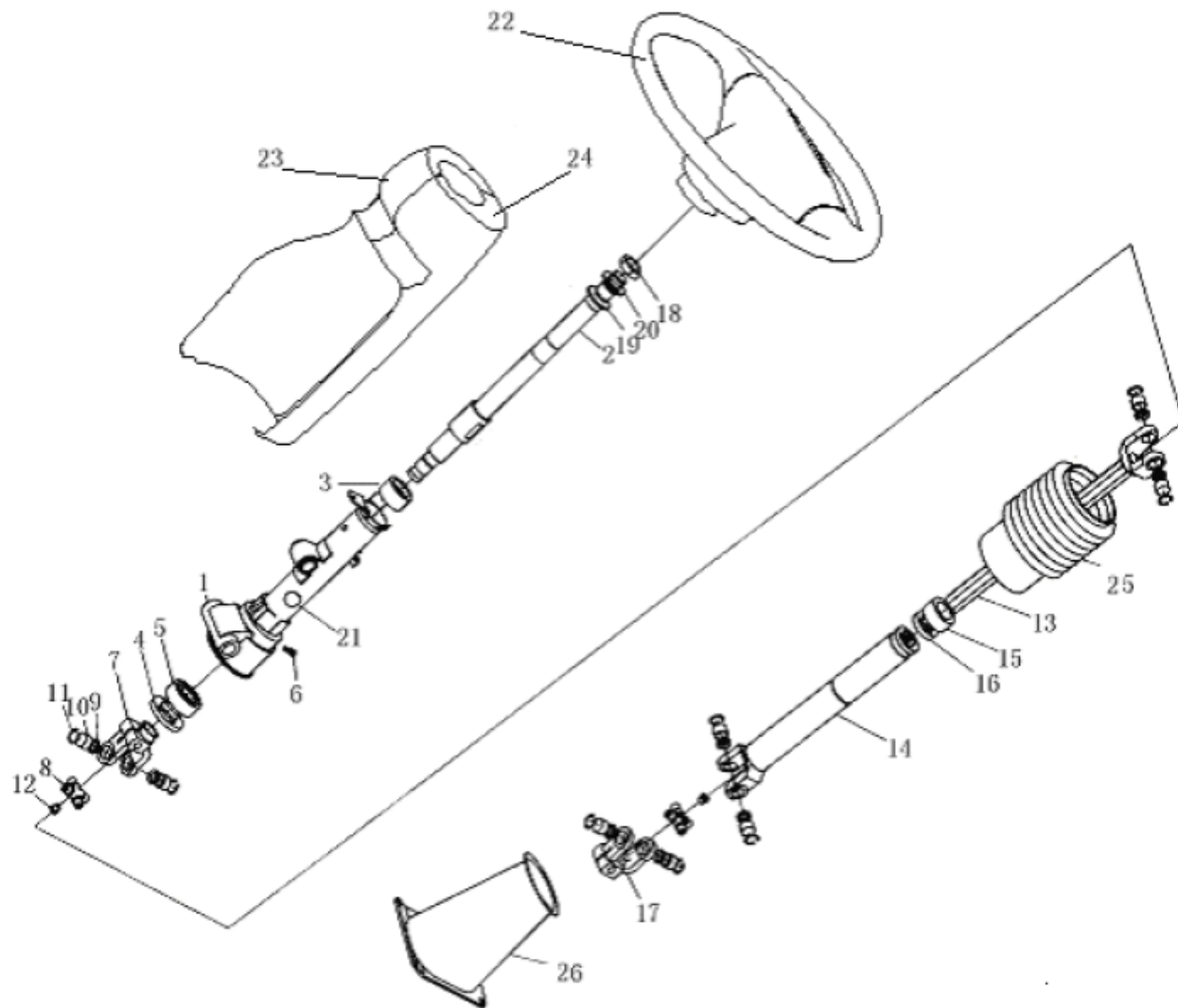


图 61 转向盘及转向传动装置
 Рис.61 Руль и устройство инфлектора

62、动力转向管路 Приводной поворотной цепь

标号	零件号	零件名称	数量	标号	零件号	零件名称	数量
Макировка	Номер детали	Наименование	Количество	Макировка	Номер детали	Наименование	Количество
1	3406010-348	进油管总成	1		3406026-1H	单管夹	4
		Впускные масляные трубы в сборе				Шпилька трубы	
	3406021-91	空心螺栓	1		CQ1500845	六角头导颈螺栓 Болт направляющей шейки с шестигранной головкой	4
	3406321A8E	Пустотелый болт 组合垫密封圈	2		Q40308	弹簧垫圈	4
	3506421-242	Комбинированное уплотнительное кольцо 管束支架	2		CQ34008	Пружинная шайба 六角螺母	4
	3726114-01	Пакет трубок в сборе 扎带	2		3726114-01	Шестигранная гайка 扎带	2
	3506263-271	Лента 护套	1	4	3408010-348	Лента 动力转向油罐总成	2
		Футляр				Приводной поворотной вал в сборе	
2	3406030-570J	高压软管总成(左)	1				
		Шланг ВД в сборе					
	3406022-91	空心螺栓	2	5	3408016-228	动力转向油罐支架	1
	3406322A8E	Пустотелый болт 组合垫密封圈	4		CQ1500816	Опора приводного поворотного бака в сборе 六角头导颈螺栓	4
		Комбинированное уплотнительное кольцо				Болт направляющей шейки с шестигранной головкой	
	3506208-382	衬套-空气管用	3		Q40308	弹簧垫圈	4
		Втулка-воздушные трубы				Пружинная шайба	
	3506207-435	管夹子-空气管	3		CQ1501025	六角头导颈螺栓	2
		Хомут-воздушные трубы				Болт направляющей шейки с шестигранной головкой	
	CQ1500825	六角头导颈螺栓 Болт направляющей шейки с шестигранной головкой	3		CQ34010	六角螺母	2
	CQ34008	六角螺母	3		Q40310	Шестигранная гайка 弹簧垫圈	2
	Q40308	Шестигранная гайка 弹簧垫圈	3	6	3407020-392	Пружинная шайба 动力转向油泵总成	1
		Пружинная шайба				Насос ПП в сборе	
3	3406440-348	回油管总成	1		6110-3-3407024	密封垫-动力转向油泵	1
		Масляные трубы в сборе				Уплотнительная прокладка-Насос ПП	
	3406022-91	空心螺栓	1		3406424-242	接头-油泵出油口	1
	3406322A8E	Пустотелый болт 组合垫密封圈	2	7	3411010A1N	Адаптер-выпуск масла 整体动力转向器总成	1
		Комбинированное уплотнительное кольцо				Одноблочный гидравлический рулевой механизм в сборе	

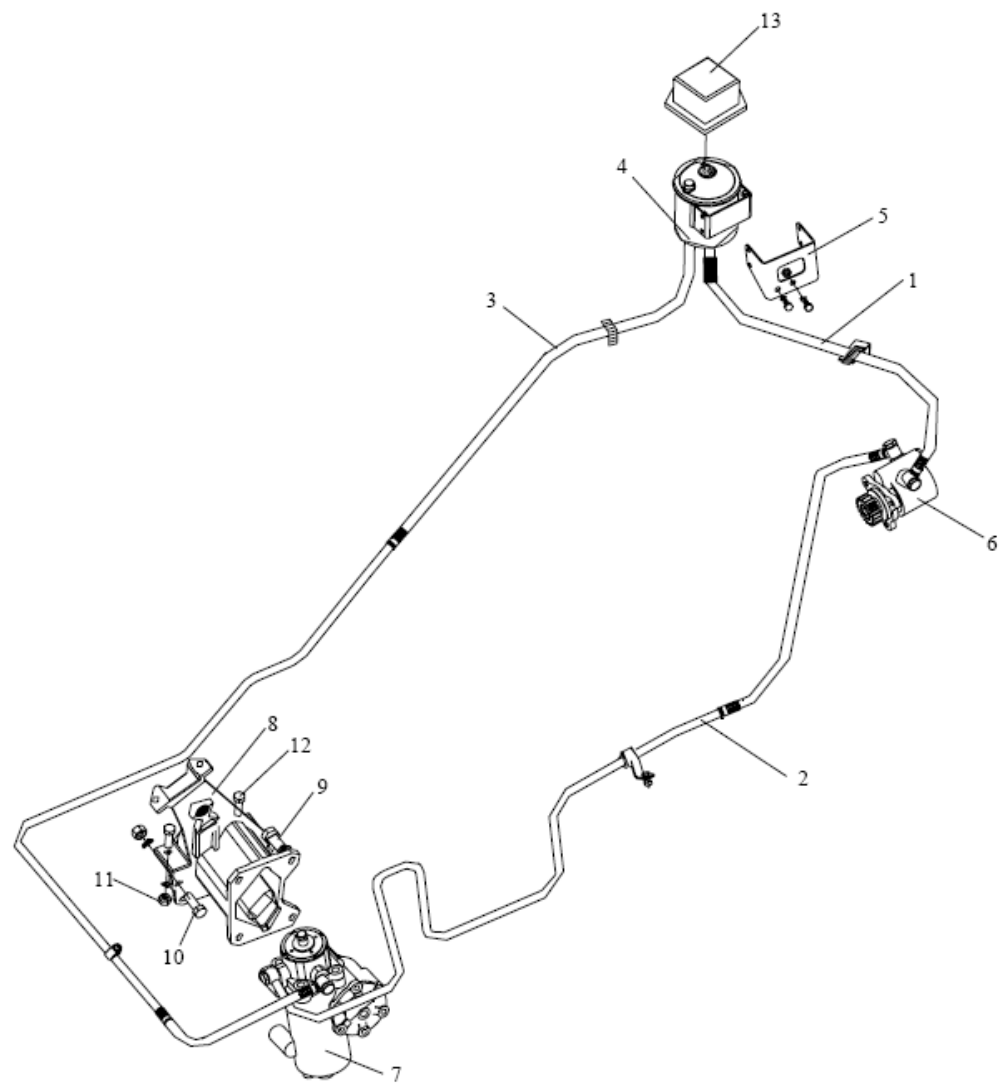


图 62 动力转向管路

Рис.62 Приводной поворотной цепь

62. 动力转向管路 Приводной поворотной цепь

标号	零件号	零件名称	数量	标号	零件号	零件名称	数量
Макировка	Номер детали	Наименование	Количество	Макировка	Номер детали	Наименование	Количество
8	3403016-392	转向器托架	1				
		Опора рулевого механизма					
9	CQ1512040TS	六角头导颈螺栓	4				
		Болт направляющей шейки с шестигранной головкой					
	Q40320	弹簧垫圈	4				
		Пружинная шайба					
10	CQ15101640	六角头导颈螺栓	4				
		Болт направляющей шейки с шестигранной головкой					
	Q40316	弹簧垫圈	4				
		Пружинная шайба					
	CQ34016	六角螺母	4				
		Шестигранная гайка					
11	CQ15101445	六角头导颈螺栓	1				
		Болт направляющей шейки с шестигранной головкой					
	Q40314	弹簧垫圈	1				
		Пружинная шайба					
	CQ34014	六角螺母	1				
		Шестигранная гайка					
12	CQ15101645	六角头导颈螺栓	1				
		Болт направляющей шейки с шестигранной головкой					
	Q40316	弹簧垫圈	1				
		Пружинная шайба					
	CQ34016	六角螺母	1				
		Шестигранная гайка					
13	3408012A8E	防尘罩	1				
		Противпыльной кожух					

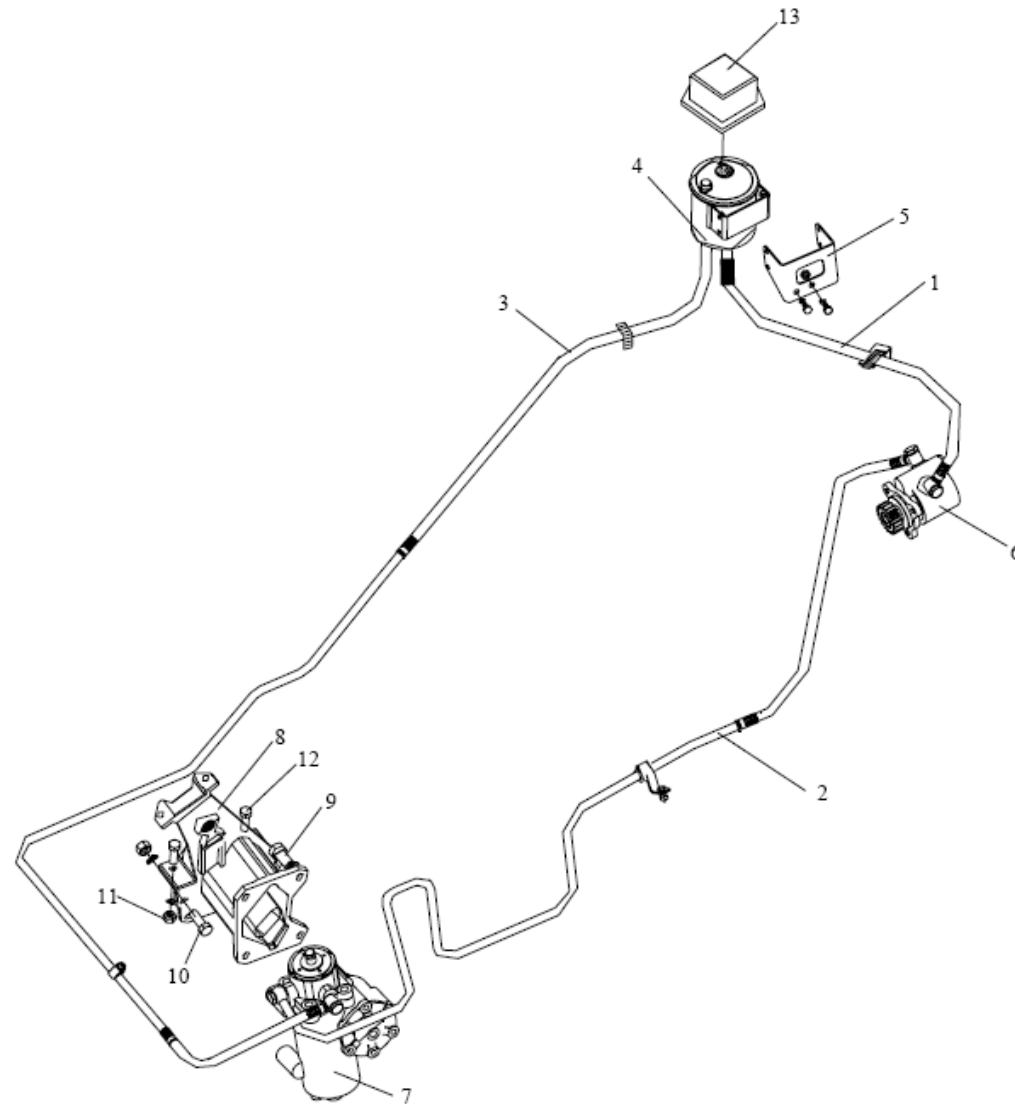


图 62 动力转向管路

Рис.62 Приводной поворотной цепь

63、前轮制动器 Тормоз переднего колеса

标号	零件号	零件名称	数量	标号	零件号	零件名称	数量
Макировка	Номер детали	Наименование	Количество	Макировка	Номер детали	Наименование	Количество
1	3501026-5K1D	前制动底板	2	17	CQ1501235	六角头导颈螺栓	4
2	3501031-5K1D	Передний поддон 防尘罩	2	18	3501158-5K1D	Болт направляющей шейки с шестигранной головкой 垫圈-刹车凸轮	1
3	Q40322	Противпыльной кожух 弹簧垫圈	4	19	3501380-5K1D	Шайба-Коленвал тормоза 前左下(右上)制动蹄片带滚轮总成	2
4	CQ35122	Пружинная шайба 六角螺母	4		3501375-5K1D	Пере-Низ(Право-верх)Тормозной блок в сборе 前左上(右下)制动蹄片带滚轮总成	2
5	CQ1500612	Шестигранная гайка 六角头导颈螺栓	14	20	3501151-5K1D	Перед-Верх(Право-Низ)Тормозной блок в сборе 前左制动凸轮	4
6	Q40306	Болт направляющей шейки с шестигранной головкой 弹簧垫圈	14		3501152-5K1D	Передний левой тормозной вал 前右制动凸轮	4
7	Q5006036	Пружинная шайба 开口销	2	21	3501433-5K1D	Передний правой тормозной вал 垫板-刹车蹄片轴	4
8	3501158-5K1D	Шплинт 垫圈-刹车凸轮	2	22	3501436-5K1D	Прокладка-передний тормозного вала 回动弹簧-前刹车蹄片	8
9	3501157-5K1D	Шайба-коленвал тормоза 调整垫圈-刹车凸轮	4	23	3501392-5K1D	Пружина возврата-передний тормозной вал 衬套-前制动蹄	8
10	3501210-348	Шайба-коленвал тормоза 前制动调整臂总成	2	24	3501082-5K1D	Втулка-передний тормозного вала 蹄片轴-前制动蹄	
11	3501157-5K1D	Передний рычаг в сборе 调整垫片-刹车凸轮	2	25	Q5004026	Вал-передний тормозной вал 开口销	
12	3501125-5K1D	Прокладка-Коленвал тормоза 前气室支架带衬套总成(左)	1	26	Q40312	Шплинт 弹簧垫圈	
	3501130-5K1D	Передняя камера (Лево) 前气室支架带衬套总成(右)	1	27	CQ34012	Пружинная шайба 六角螺母	
13	3501127-5K1D	Передняя опора камеры с втулками в сборе(право) 衬套-前制动底板	2	28	CQ1500830	Шестигранная гайка 六角头导颈螺栓	
14	CQ34118	Втулка-плита переднего тормоза 六角螺母	4	29	3501033-242	Болт направляющей шейки с шестигранной головкой 支架	
15	Q40318	Шестигранная гайка 弹簧垫圈	2	30	Q40308	Опора 弹簧垫圈	
16	CQ1511845T	Пружинная шайба 六角头导颈螺栓	4	31	CQ34008	Пружинная шайба 六角螺母	2
		Болт направляющей шейки с шестигранной головкой				Шестигранная гайка	

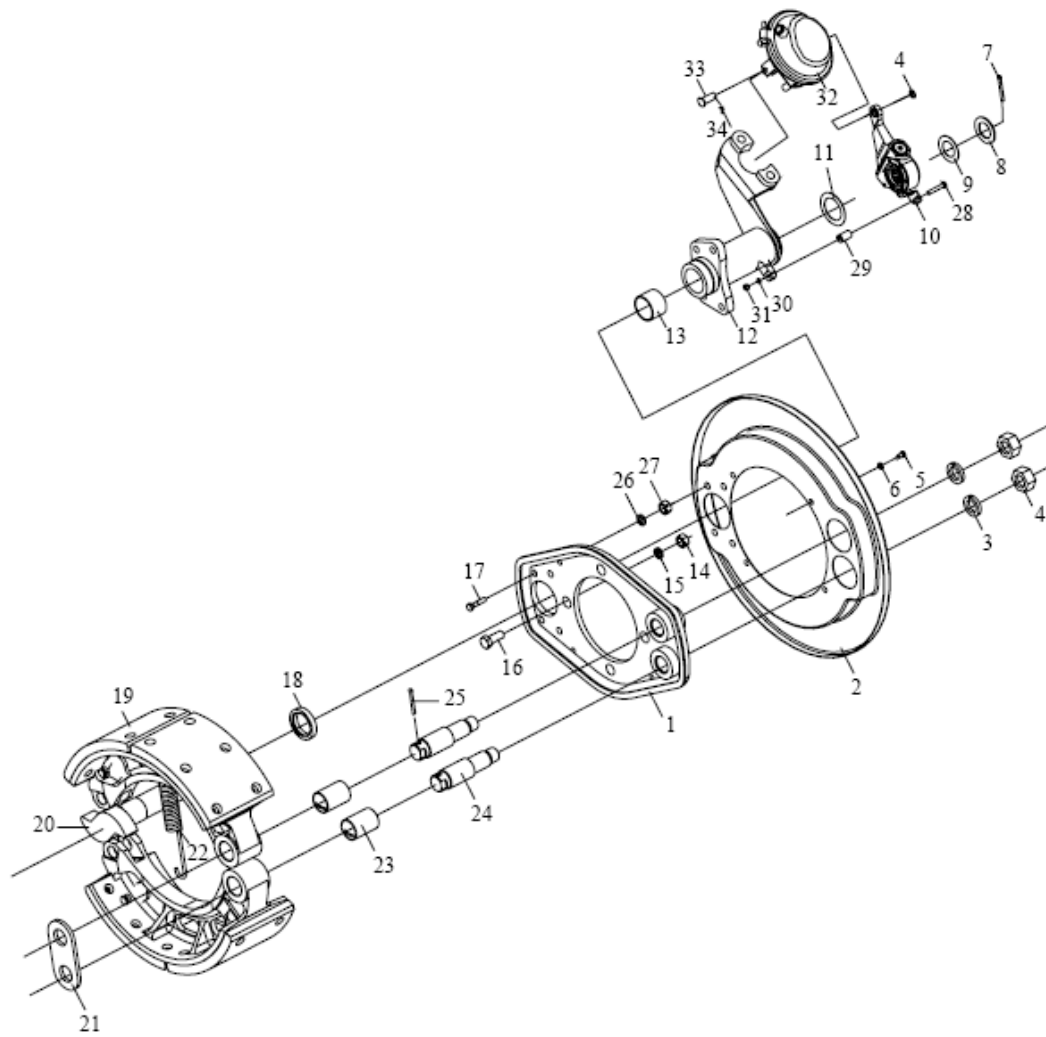


图 63 前轮制动器

Рис.63 Тормоз переднего колеса

63、前轮制动器 Тормоз переднего колеса

标号	零件号	零件名称	数量
Макировка	Номер детали	Наименование	Количество
32	3519110-5K1D	前左制动室总成	2
		Передняя левая тормозная камера в сборе	
33	Q5101238	平头销	2
		Штифт с плоской головкой	
34	Q5000325	开口销	2
		Шплинт	

标号	零件号	零件名称	数量
Макировка	Номер детали	Наименование	Количество

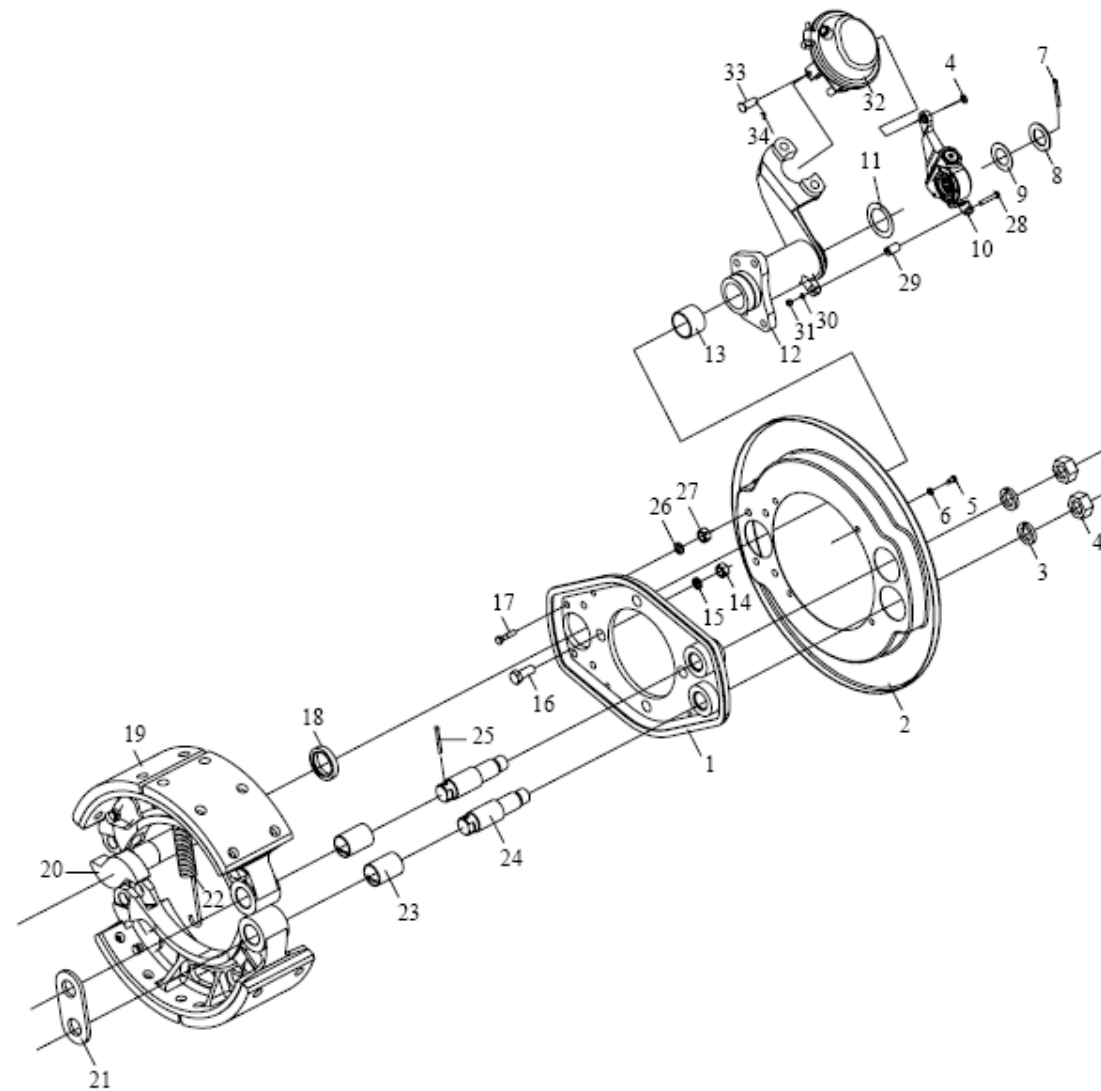


图63 前轮制动器
Рис.63 Тормоз переднего колеса

64、后轮制动器 Тормоз заднего колеса

标号	零件号	零件名称	数量
Макировка	Номер детали	Наименование	Количество
1	3502250NJ1063DD	后制动底板	2
2	3502128-348	Шайба -планка вала	1
		右支架-后制动凸轮	
	3502127-348	Правый кронштейн-Задний правой тормозной кулак	1
		左支架-后制动凸轮	
3	3501156-01	Левый кронштейн-Задний правой тормозной кулак	4
		调整垫圈	
		Регуляционная шайба	
4	3502129-02	衬套-后制动支架	4
5	3502205-348	Втулка-Задний тормозной кронштейн	1
		左后制动调整臂总成	
	3502210-348	Левый задний тормозной регуляционный рычаг в сборе	1
		右后制动调整臂总成 Правый задний тормозной регуляционный рычаг в сборе	
6	3501157-01	调整垫圈	4
		Регуляционная шайба	
7	3501158-02	垫圈-制动凸轮	2
8	Q500B6336	Шайба-тормозной коленвал	2
		开口销 Шплинт	
9	CQ1500816	六角头导颈螺栓 Болт направляющей шейки с шестигранной головкой	16
10	Q40306	弹簧垫圈	16
		Пружинная шайба	
11	3502031-5K1D	后刹车左上(右下)挡尘盘	2
		Левый верхний (правый нижний)пылезащитный диск заднего тормоза	
	3502032-5K1D	后制动左下(右上)挡尘盘	2
		Левый нижний (правый верхний)пылезащитный диск заднего тормоза	
12	CQ1501435T	六角头导颈螺栓	16
13	3501211Z11QZ	Болт направляющей шейки с шестигранной головкой	4
		后制动蹄片轴	
14	3501087-4E	Вал заднего тормоза	2
		锁片-蹄片轴挡板紧固螺栓	
		Застежка крепежного болта отбойника вала колодки	

标号	零件号	零件名称	数量
Макировка	Номер детали	Наименование	Количество
15	3501086-4E	蹄片轴挡板	2
16	CQ1501016	Планка вал прокладки	2
		螺栓-紧固蹄片轴挡板用	
17	3501080NJ1063DD	Болт-стопорная шайба -планка вала	2
		后左下(右上)制动蹄片带滚轮总成	
	3501080NJ1063DD	Задний левой низкий (правой верхний)тормозной блок с сбором	2
		后左上(右下)制动蹄片带滚轮总成	
18	3501433-02	Задний левой верхний (правой низкий)тормозной блок с сбором шарикоподшипника	2
		垫板-刹车蹄片	
19	3501118NJ1063DD	Упорная пластинка-тормозная прокладка	2
		回动弹簧-后制动蹄片	
20	3502152-348	Пружина возврата-Задняя тормознаяпрокладка	1
		后右制动凸轮	
	3502151-348	Задний правой тормозной кулак	1
		后左制动凸轮	
21	3501158-02	Задний левой тормозной кулак	2
		凸轮垫圈	
		Шайба кулака	

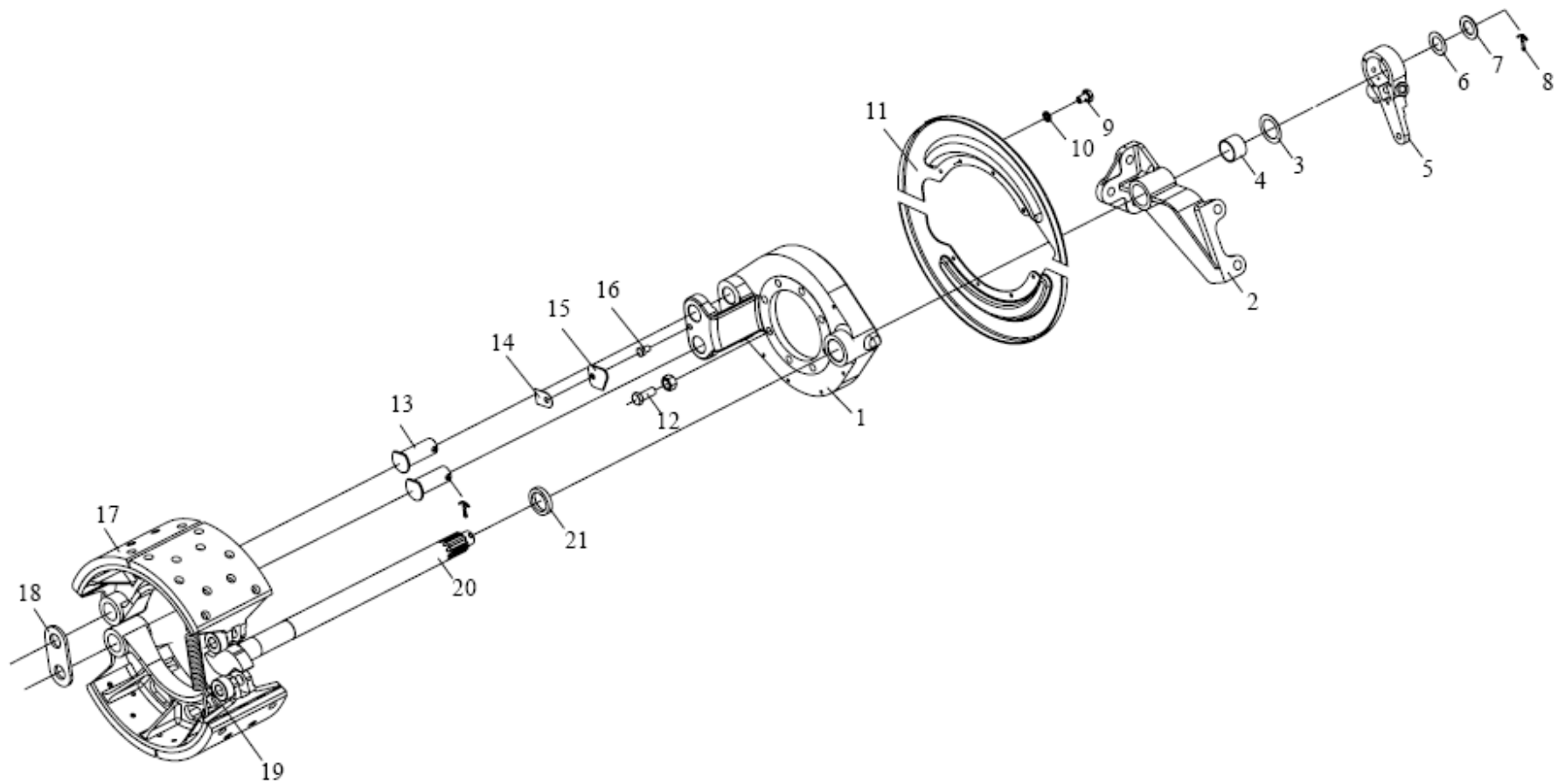


图64 后轮制动器

Рис.64 Амортизатор заднего колеса

65、制动管路 Тормозной цепь

标号	零件号	零件名称	数量	标号	零件号	零件名称	数量
Макировка	Номер детали	Наименование	Количество	Макировка	Номер детали	Наименование	Количество
1	3513406-50A	螺套(M22) Втулка(M22) 密封圈(φ 18.5)	15	16	3506432-348	支架-空气压缩机出气管 Опора-выпускной трубопровод компрессора	2
2	3513408-50A	Уплотнительное кольцо(φ 18.5)	15	17	3506433-348	管夹-固定空气压缩机出气管 Хомут-выпускной трубопровод фиксированного компрессора	2
3	3513407-50A	卡环(φ 12) Рым(φ 12)	15	18	3506215-348	后空气管总成-空气压缩机接空气干燥器 Задние воздушные трубы в сборе —с воздушного компрессора до сушилки	1
4	3513403-50A	异型密封圈(φ 15.6) Абнормальное уплотнительное кольцо(φ 15.6)	15	19	3506206-05	管夹子-空气管 Хомут- воздушные трубы	2
5	3506406-50A	螺套(M16) Втулка(M16) 密封圈(φ 13)	6	20	3506207-05	衬套-空气管 Втулка-воздушные трубы	2
6	3506408-50A	Уплотнительное кольцо(φ 13) 卡环(φ 10)	6	21	3506261-348	保护圈 Защитное кольцо	2
7	3506407-50A	Рым(φ 10) 异型密封圈(φ 10.2)	6	22	3506209-1H	供气弯接头-前制动 Адаптер-передний тормоз	1
8	3506403-50A	Абнормальное уплотнительное кольцо(φ 10.2)	6	23	3506220-371	后空气管总成-空气压缩机接空气干燥器 Задние воздушные трубы в сборе —с воздушного компрессора до сушилки	1
9	3509010-D6	空气压缩机总成 Компрессор в сборе	1	24	3515010-371	空气处理单元带管接头总成 Компонент воздушной обработки со штуцером в сборе	1
10	3506205-348	前空气管总成-空气压缩机接空气干燥器 Передние воздушные трубы в сборе —с воздушного компрессора до сушилки	1	25	3506240-348	输气管总成-空气处理单元接右贮气筒 Выпускной воздухопровод в сборе для соединения правого воздушного резервуара с компонентом воздушной обработки	1
11	3550316-50A	支架-防抱死电磁阀 Опора- ABS магнитной клапан	3	26	3506235-348	输气管总成-空气处理单元接左贮气筒 Выпускной воздухопровод в сборе для соединения правого воздушного резервуара с компонентом воздушной обработки	1
12	3506222-348	支架-空气压缩机出气管 Опора-выпускной трубопровод компрессора	1	27	511010-385	空气干燥器总成(见3515015-385) Воздушный осушитель(см.3515015-385)	1
13	3506030-50	输气软管总成-驾驶室至第一横梁 Шланг в сборе (С кабины до рамы)	1	28	3512011-4E	端式平面密封管接头-空气 Плоская уплотнительная заделка воздухопровода	1
14	3506404-50	直通接头 Адаптер	1				
15	3506210-348	中空气管总成-空气压缩机接空气干燥器 Средние воздушные трубы в сборе —с воздушного компрессора	1				

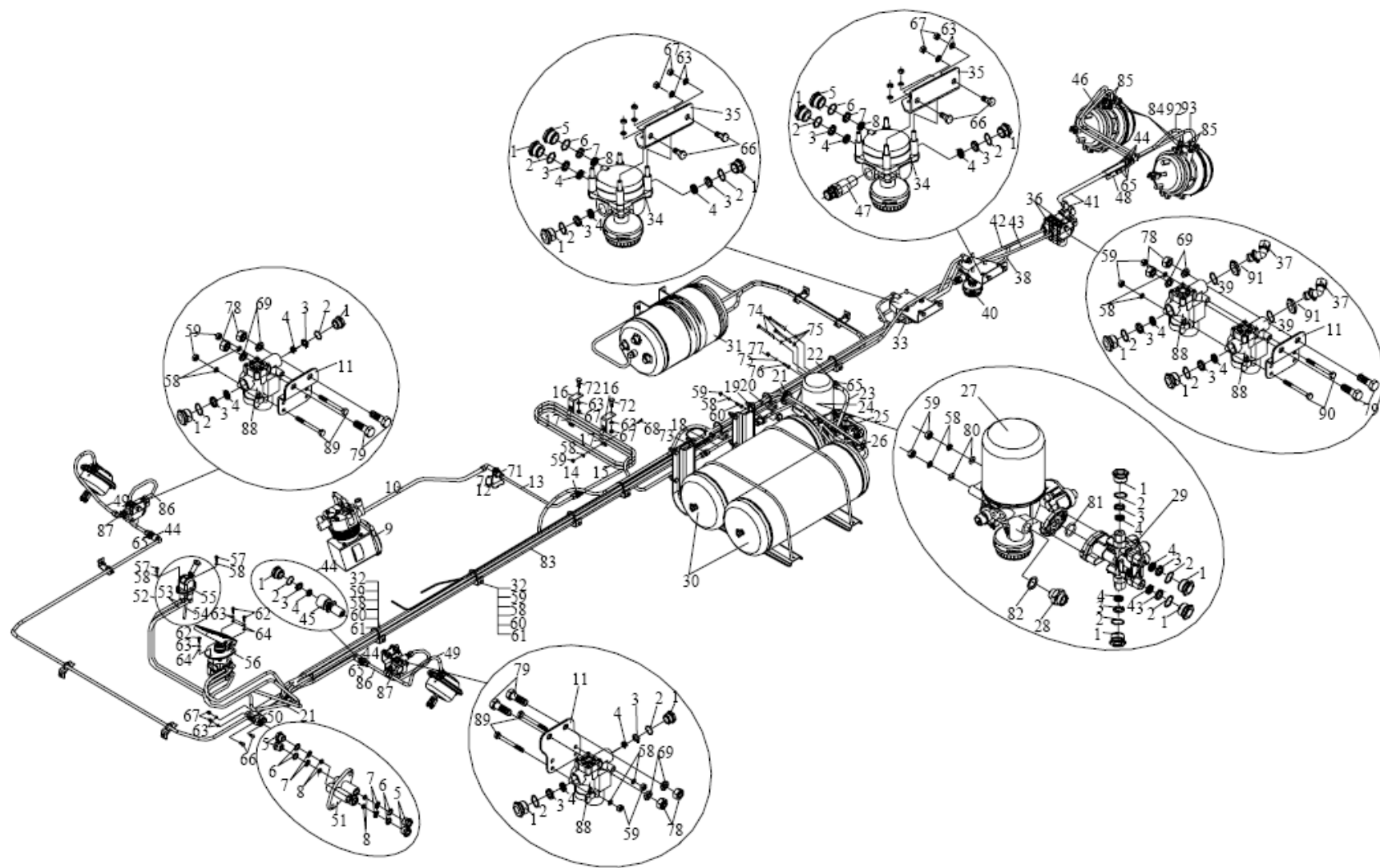


图 65 制动管路
Рис.65 Тормозной цепь

65、制动管路 Тормозной цепь

标号 Макировка	零件号 Номер детали	零件名称 Наименование	数量 Количество
		干燥器进气口	
29	3515025-385	Газовпускной вход сушилки 四回路保护阀及快插接头总成(见3515015-385)	1
30	3513015-392	Четырехконтурный предохранительный клапан и клемма в сборе (см.3515015-385) 贮气筒带接头总成 Газгользор с адаптерами в сборе	2
31	3513210-54A	双腔贮气筒带管接头总成 Двухконтурный воздушный резервуар со штуцером в сборе	1
32	3506421-279	管束支架	12
33	3518010A348	Пакет трубок в сборе 继动阀带快插接头总成	1
34	3518015-502	Клапаны с муфтами в сборе 继动阀总成	2
35	3518012-369	Клапаны реле в сборе 支架-继动阀	2
36	3550325-50A	Опора- Клапан реле 后防抱死电磁阀及管接头总成	2
37	3550311B109	Электромагнитный клапан задней системы ABS и штуцер в сборе	2
38	3506040-392	Штуцер-Электромагнитный клапан системы ABS 后制动输气软管总成	1
39	Q7342426E	Шланг заднего тормоза в сборе O-型橡胶密封圈	2
40	3518020A348	O-образное резиновое уплотнительное кольцо 继动阀带快插接头总成	1
41	3506040A348	Клапаны с муфтами в сборе 后制动输气软管总成(式样图)	2
42	3506320A348	Шланг заднего тормоза в сборе (схема образа) 输气管总成-继动阀接ABS电磁阀	1
43	3506310A348	Труба в сборе- ABS магнитной клапан 输气管总成-继动阀接ABS电磁阀 Труба в сборе- ABS Магнитной клапан	1

标号 Макировка	零件号 Номер детали	零件名称 Наименование	数量 Количество
44	3506415-367	直通管接头总成-前制动	5
45	3506416-367	Муфта в сборе-передний тормоз 直通管接头-前制动 Муфта-передний тормоз	5
46	3506360A348	输气管总成-后桥管接头接右气室	1
47	3757050-435	Воздухопровод в сборе для соединение воздушного камеры со штуцером заднего моста 气手制动警报开关总成 Переключатель сигнализатора в сборе	1
48	3506327A348	后桥制动管接头支架	1
49	3506010A348	Опора шланг заднего тормоза 前制动输气软管总成(式样图)	1
50	3506400-385	Шланг переднего тормоза в сборе(схема образа) 多路接头总成(φ 10)	1
51	3506404-367	Многоцепной адаптер в сборе (φ 10) 多路接头(φ 10)	1
52	3508105-392	Многоцепной адаптер(φ 10) 手动阀带管束总成	1
53	3506200-392	Пакет трубок ручного клапана в сборе 手制动管束总成(式样图)	1
54	3506470-392	Ручной пакет трубок в сборе(схема образа) 输气管总成-手动阀排气	1
55	3508020-240	Воздухопровод в сборе для выхлопа ручного клапана 手动阀总成	1
56	3514105-488	Ручной клапан в сборе 制动阀及快插接头总成(式样图)	1
57	CQ1500840	Тормозной клапан и адаптер в сборе(схема образа) 六角头导颈螺栓	2
58	Q40308	Болт направляющей шейки с шестигранной головкой 弹簧垫圈	25
59	59CQ34008	Пружинная шайба 六角螺母Шестигранная гайка	23
60	CQ1500825	六角头导颈螺栓 Болт направляющей шейки с шестигранной головкой	13

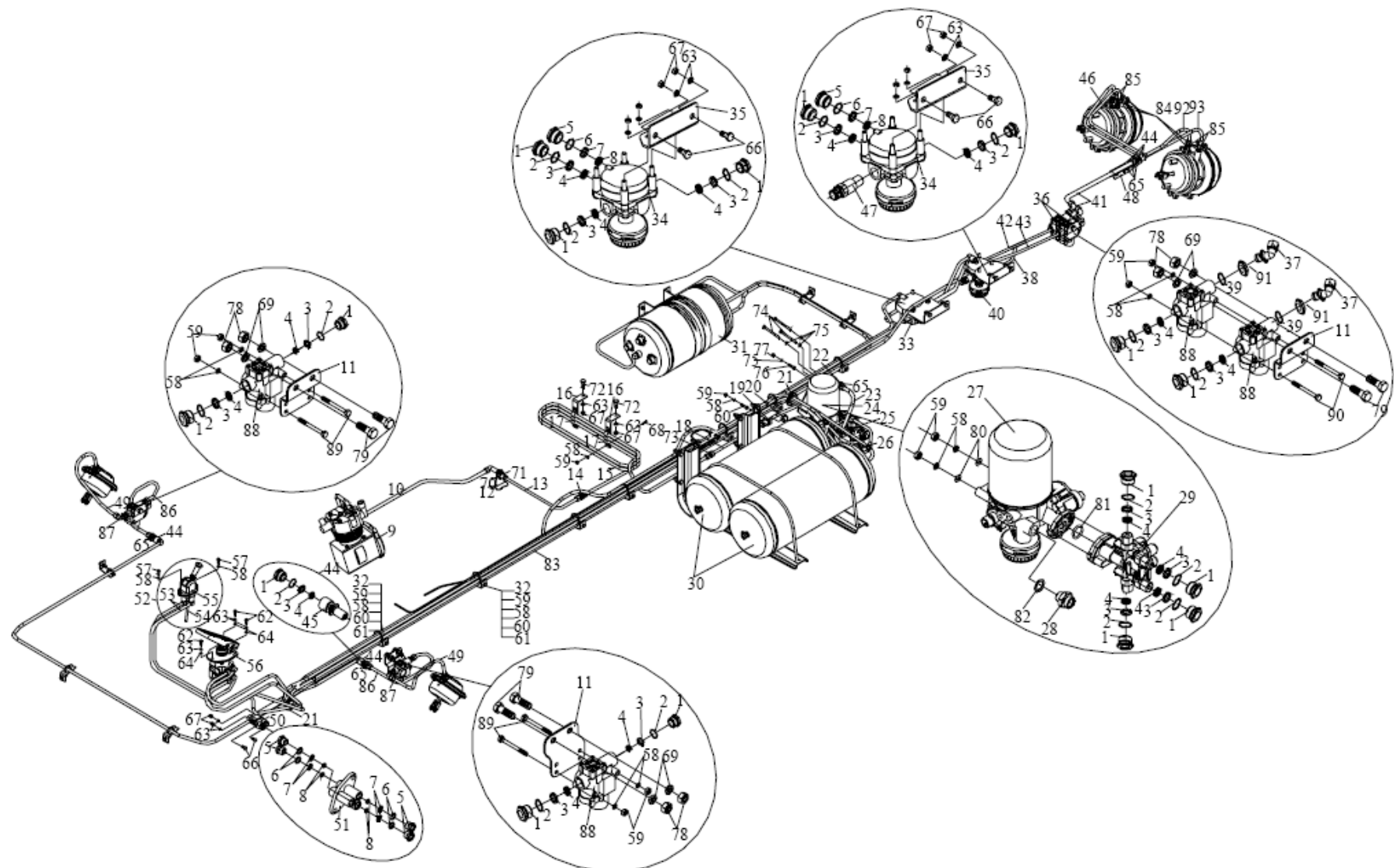


图 65 制动管路
Рис.65 Тормозной цепь

65、制动管路 Тормозной цепь

标号	零件号	零件名称	数量	标号	零件号	零件名称	数量
Макировка	Номер детали	Наименование	Количество	Макировка	Номер детали	Наименование	Количество
61	T67437676	塑料输送带 Пластмассовая лента	按需 По потребности	78	CQ34014	六角螺母 Шестигранная гайка	6
62	CQ1511025	六角头导颈螺栓 Болт направляющей шейки с шестигранной головкой	3	79	CQ1501440	六角头导颈螺栓 Болт направляющей шейки с шестигранной головкой	6
63	Q40310	弹簧垫圈 Пружинная шайба	9	80	Q40108	垫圈 Шайба	2
64	Q40110	垫圈 Шайба	3	81	CQ7343258A	液气气动用O型橡胶密封圈 O-образное резиновое уплотнительное кольцо для пневмагидравлического компонента	1
65	CQ35320	六角较扁螺母 Более плоская гайка шестиугольная	5	82	CQ7342224A	液气气动用O形橡胶密封圈 O-образное резиновое уплотнительное кольцо для пневмагидравлического компонента	1
66	CQ1501030	六角头导颈螺栓 Болт направляющей шейки с шестигранной головкой	4	83	3506100C537	管束总成(式样图) Пакет трубок в сборе (схема образа)	1
67	CQ34010	六角螺母 Шестигранная шайба	6	84	3515013-93	端式平面密封管接头-四回路 Четырехконтурная плоская уплотнительная заделка	4
68	CQ1500820	六角头导颈螺栓 Болт направляющей шейки с шестигранной головкой	6	85	CQ72316	垫密圈 Уплотнительное кольцо	4
69	Q40314	弹簧垫圈 Пружинная шайба	6	86	3506270A348	输气管总成-前桥电磁阀接气室 Газовпускной трубопровод в сборе для соединения воздушной камеры электромагнитного клапана переднего моста	2
70	CQ35120	六角薄螺母 Тонкая гайка с шестигранной головкой	1	87	3550335-362	后防抱死电磁阀带快插接头总成 Электромагнитный клапан задней системы ABS с клеммой в сборе	2
71	305209F	直通式弯接头 Прямой штуцер	1	88	3550310-50A	防抱死电磁阀总成(式样图) Электромагнитный клапан системы ABS в сборе(схема образа)	4
72	CQ1501020	六角头导颈螺栓 Болт направляющей шейки с шестигранной головкой	2	89	CQ1500875	六角头导颈螺栓 Болт направляющей шейки с шестигранной головкой	4
73	CQ63112	直通管接头-锥形管节联接 Болт направляющей шейки с шестигранной головкой	1	90	3550336A343	螺栓-紧固电磁阀用 Крепежный болт электромагнитного клапана	2
74	Q151C1230	六角头螺栓-细牙 Шестигранный нитевидный болт	3	91	3511012-1H	密封螺套-空气干燥器出气口 Уплотнительная втулка для выхода воздушной сушилки	2
75	Q40312	弹簧垫圈 Пружинная шайба	4	92	3506370A348	输气管总成-后桥管接头接左气室 Шланг в сборе-ЗМ до ЛК	1
76	CQ1501235	六角头导颈螺栓 Болт направляющей шейки с шестигранной головкой	1	93	3506350-348	输气管总成-后桥管接头接弹簧缸 Шланг в сборе-Задний мост до ПЦ	1
77	CQ34012	六角螺母 Шестигранная гайка	1				

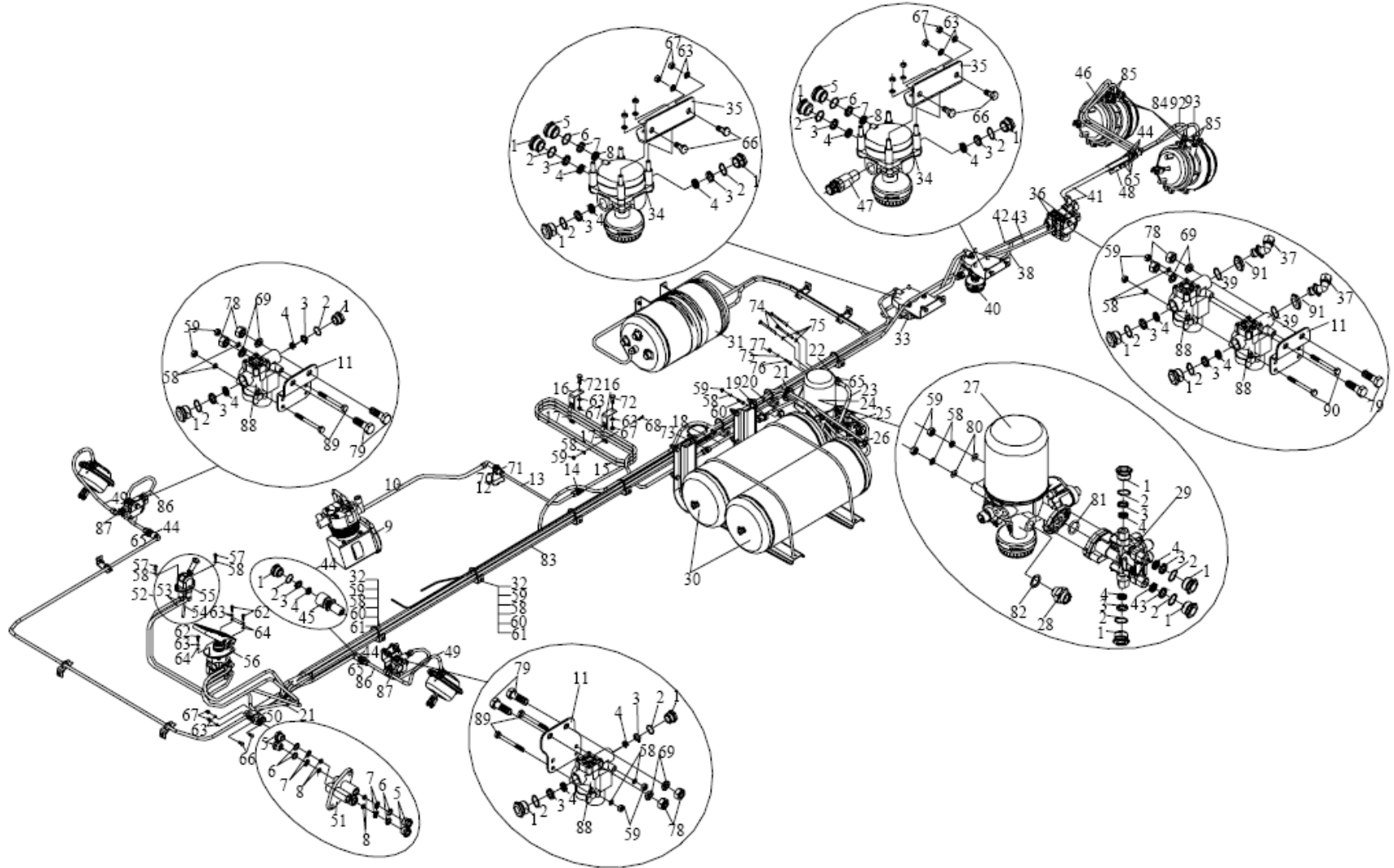


图65 制动管路

Рис.65 Тормозной цепь

66、贮气筒 Газгольдер

标号	零件号	零件名称	数量	标号	零件号	零件名称	数量
Макировка	Номер детали	Наименование	Количество	Макировка	Номер детали	Наименование	Количество
1	3513406-50A	螺套(M22)	9	18	CQ1501235	六角头导颈螺栓	4
		Втулка(M22)				Болт направляющей шейки с шестигранной головкой	
2	3513408-50A	密封圈(Φ 18.5)	16	19	CQ1501060Q	六角头导颈螺栓	2
		Уплотнительное кольцо(Φ 18.5)				Болт направляющей шейки с шестигранной головкой	
3	3513407-50A	卡环(Φ 12)	9	20	CQ1501025	六角头导颈螺栓	4
		Рым(Φ 12)				Болт направляющей шейки с шестигранной головкой	
4	3513403-50A	异型密封圈(Φ 15.6)	9	21	Q40310	弹簧垫圈	4
		Абнормальное уплотнительное кольцо(Φ 15.6)				Пружинная шайба	
5	3513420-50A	堵塞总成(M22)	7	22	CQ72322	垫密封圈	4
		Пробка в сборе(M22)				Уплотнительное кольцо	
6	3506421-50A	堵塞(M22)	7				
		Пробка (M22)					
7	3513100-240	放水阀总成	4				
		Клапан выпуска воды в сборе					
8	3513215-54A	双腔贮气筒总成	1				
		Двухконтурный резервуар в сборе					
9	3513083-392	驻车贮气筒用支架	1				
		Упрорка для газгольдера					
10	3513086-362	环箍-紧固贮气筒用	2				
		Рым-для фиксации газгольдера					
11	3513020-392	贮气筒总成	2				
		Резервуар в сборе					
12	3513700-240	检测接头	2				
		Адаптер для контроля					
13	3513081-392	支架-贮气筒	2				
		Опора-газгольдер					
14	3513082-392	贮气筒用卡箍	2				
		Рым для газгольдера					
15	CQ34010	六角螺母	14				
		Шестигранная гайка					
16	CQ34012	六角螺母	4				
		Шестигранная гайка					
17	Q40312	弹簧垫圈	4				
		Пружинная шайба					

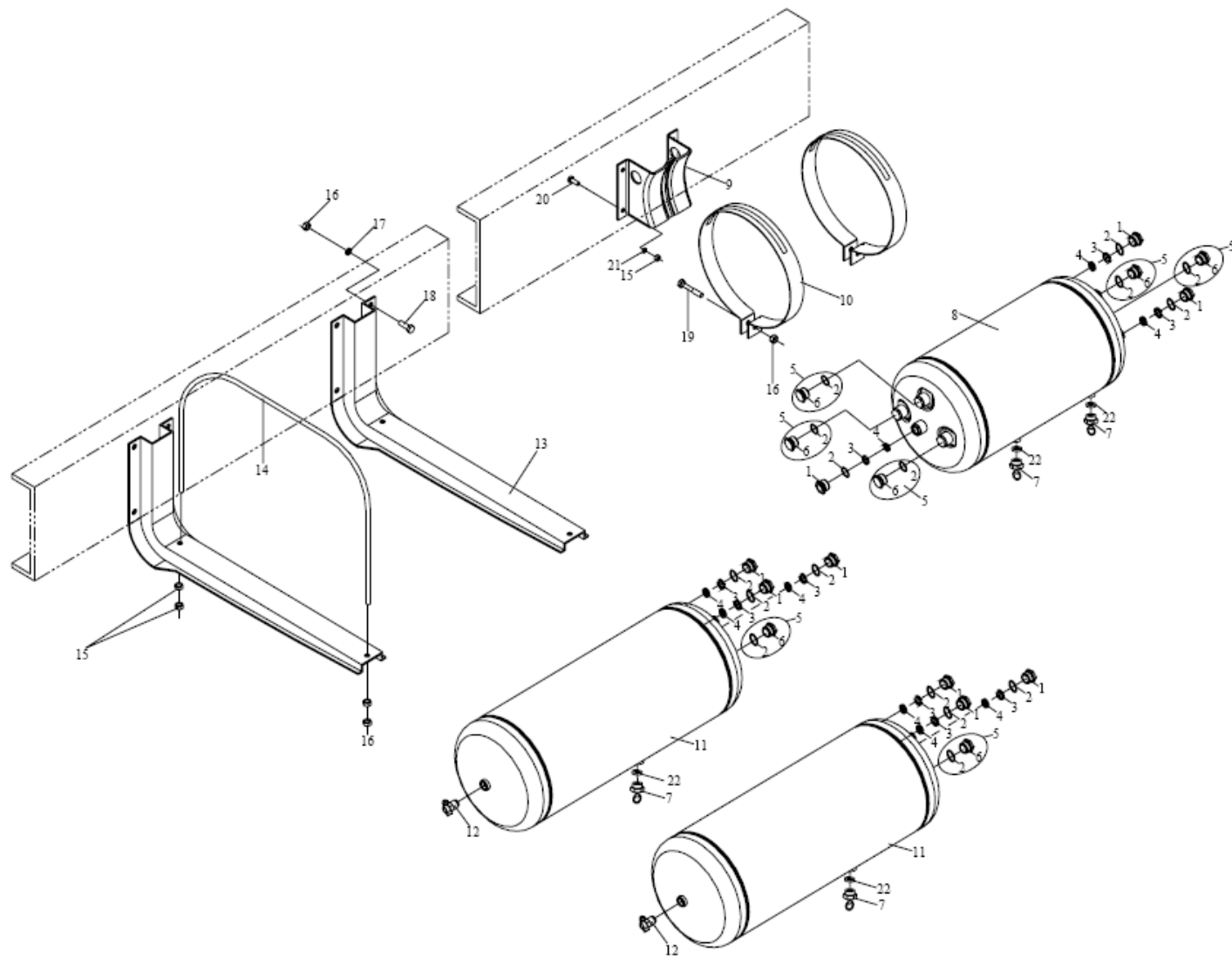


图 66 贮气筒
Рис.66 Газгольдер

67、电气设备(车身) Электрическое устройство (Кузов)

标号	零件号	零件名称	数量	标号	零件号	零件名称	数量
Макировка	Номер детали	Наименование	Количество	Макировка	Номер детали	Наименование	Количество
1	3711015-392	左前组合灯总成 Передний левой блок фары в сборе	1	14	7901035-50	扬声器总成 Динамик в сборе	2
	3711020-392	右前组合灯总成 Передний правой блок фары в сборе	1	15	3731010-392	前示廓灯总成 Передняя габаритная фара в сборе	2
2	3735010-362	组合开关总成 Переключатель в сборе	1	16	3724050-392	室内灯电线束总成 Пакет проводов фонари в сборе	1
3	3714010-392	驾驶室室内灯总成 Фонарь в кабине в сборе	1	17	3724075-385	诊断插座及附带线束 Династический подраетник и дополнительные провода	1
4	3725010-8E	点烟器插头总成 Адаптер прикриватиля в сборе	1	18	3724065-385	ABS电线束总成(车身部分) ABS Пакет проводов в сборе(Кузов)	1
	3725020-240	点烟器插座总成 Подраетник прикриватиля в сборе	1	19	3816030-240	空气压力表管总成-接空气压力表左接头 Трубопровод пневмометра в сборе для присоединения с левым наконечником пневмометра	1
5	3704010-8EB1	起动开关总成 Переключитесь стартера в сборе	1	3816040-240		空气压力表管总成-接空气压力表右接头 Трубопровод пневмометра в сборе для присоединения с правым наконечником пневмометра	1
6	3724010-488	车身电线束总成 Пакет проводов кузова в сборе	1	20	7903010C109	天线总成 Антенна в сборе	1
7	3735030A392	两联功能开关总成 Переключатель с 2 кнопками и функциями	1				
8	3735020-392	五联功能开关总成 Переключатель с 5кнопками и функциями	1				
9	3722100-449	保险丝盒总成附带继电器及控制器 Предохранитель с Релеями редуكتورами в сборе	1				
10	7901010EA01	收放机总成 Радиоаппарат в сборе	1				
11	3801010-362	仪表总成 Прибор в сборе	1				
12	3818060-50	车门警报开关总成 Переключатель сингнальзатора дверцы	2				
13	3726035-392	左侧转向灯总成 Левая фонарь поворота в сборе	1				
	3726040-392	右侧转向灯总成 Правая фонарь поворота в сборе	1				

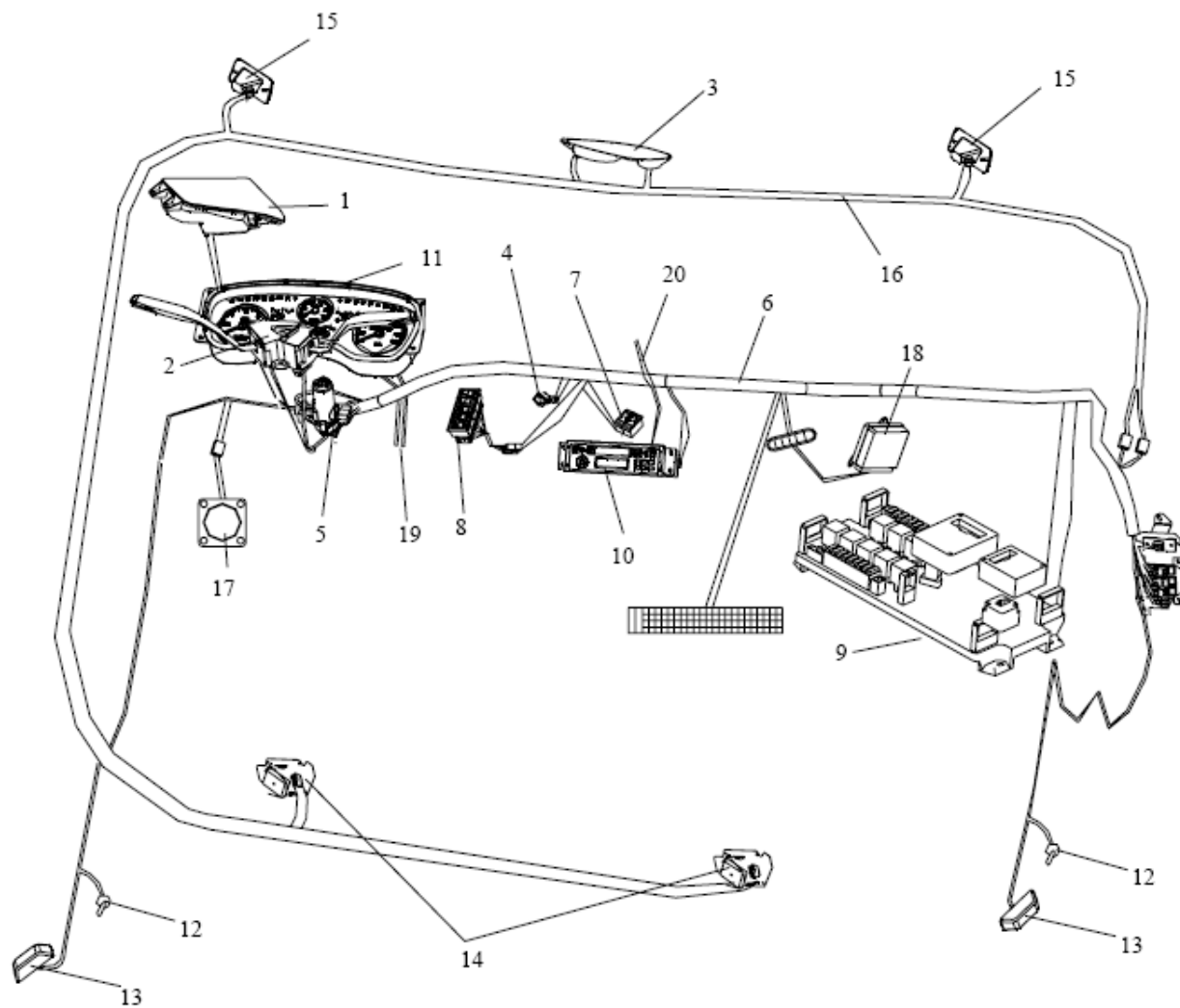


图 67 电气设备(车身)

Рис.67 Электрическое устройство (Кузов)

67、电气设备(底盘) Электрическое устройство (шасси)

标号	零件号	零件名称	数量	标号	零件号	零件名称	数量
Макировка	Номер детали	Наименование	Количество	Макировка	Номер детали	Наименование	Количество
21	3732015-392	左前雾灯及转向辅助照明灯总成	1	37	3716015-362	左组合后灯总成	1
	3732020-392	右前雾灯及转向辅助照明灯总成	1		3716020-362	右组合后灯总成	1
22	3724045-537	底盘电线束总成	1	38	3703010-1H	蓄电池-加电液	2
23	3724070-384	ABS电线束总成(底盘部分)	1	39	3818050-116	气手制动警报开关总成	1
24	3750010-550-0000	空气加热器	1			Переключатель сигнализатора в сборе	
25	3708010-A101-0000	空气加热器	1	40	3729050-116	倒车蜂鸣器总成	1
26	3722080-382	电源配电箱及附带设备总成	1	41	3806040-392	燃油表传感器总成	1
27	3724220-362	搭铁线总成-发动机到车架	1	42	3757010-50A	气压警报开关总成	2
28	3818040-271	驾驶室翻转警报开关总成	1	43	3721010/20-116	高/低音电喇叭总成	1
29	3724190-362	电线总成-起动机接电源总开关	1			Высокий/низкий гудок в сборе	
30	3729100-116	倒车灯开关总成	1				
31	3802020-8E	电子式车速里程表传感器	1				
32	3754010-240	电磁阀总成	1				
33	3724175-427	电磁阀总成	1				
34	3724180-240	电线总成-连接蓄电池用	1				
35	3724200-240	搭铁线总成\ 继电器在总成	1				
36	3724025-488	电线束总成-发动机到ECU	1				
		Пакет проводов в сборе-ECU двигателя					

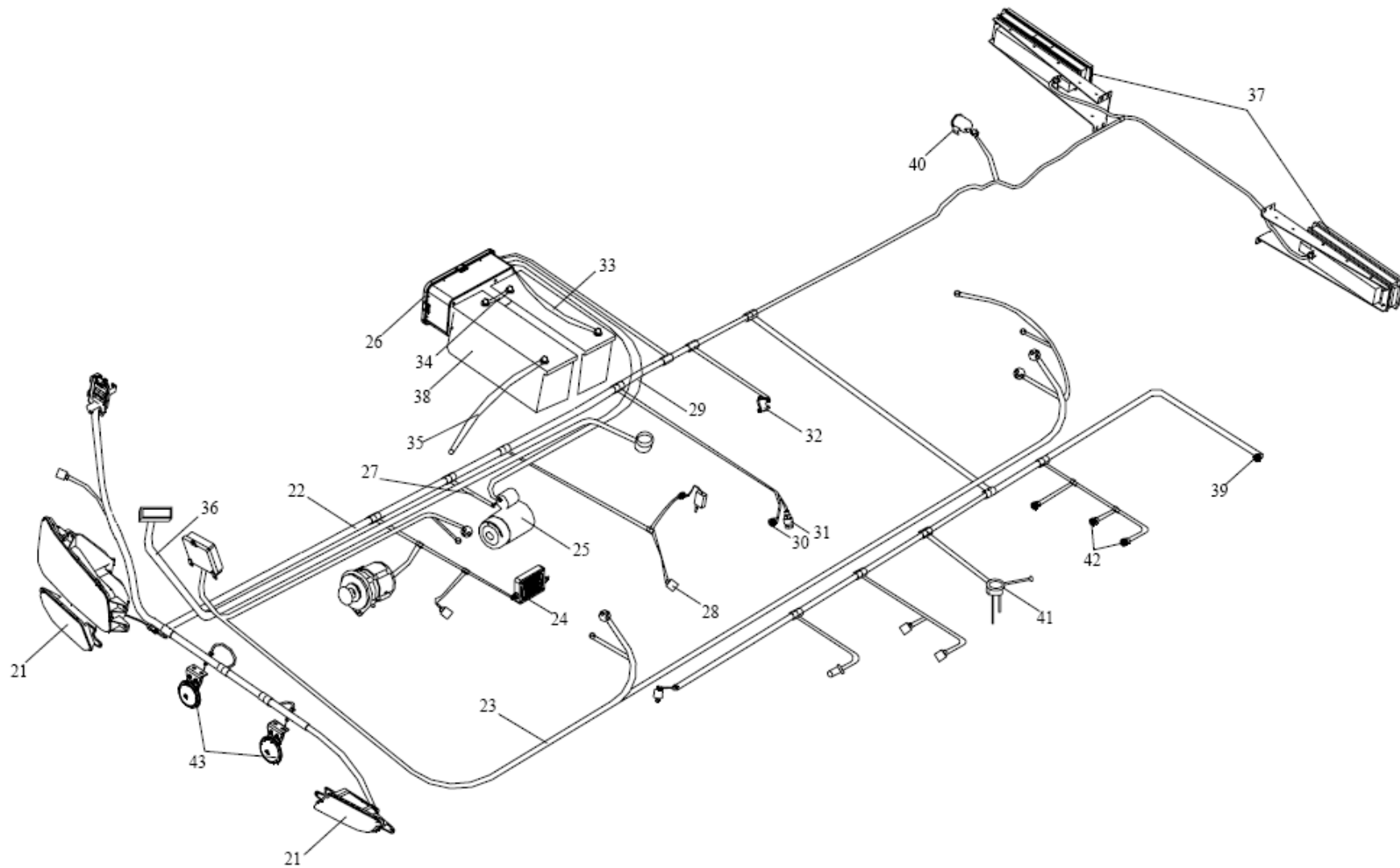


图 67 电气设备(底盘) Рис.67 Электрическое устройство(шасси)

68、前照灯 Передняя фара

标号	零件号	零件名称	数量	标号	零件号	零件名称	数量
Макировка	Номер детали	Наименование	Количество	Макировка	Номер детали	Наименование	Количество
1	3711015-392	左前组合灯总成 Левая передняя фара в сборе	1				
	3711020-392	右前组合灯总成 Правая передняя фара в сборе	1				
2	H1	近光灯灯泡, 远光灯灯泡 Лампочка лампы ближнего света, лампочка лампы дальнего света	4				
3	PY21W	转向灯灯泡 Лампочка фонаря поворота	2				

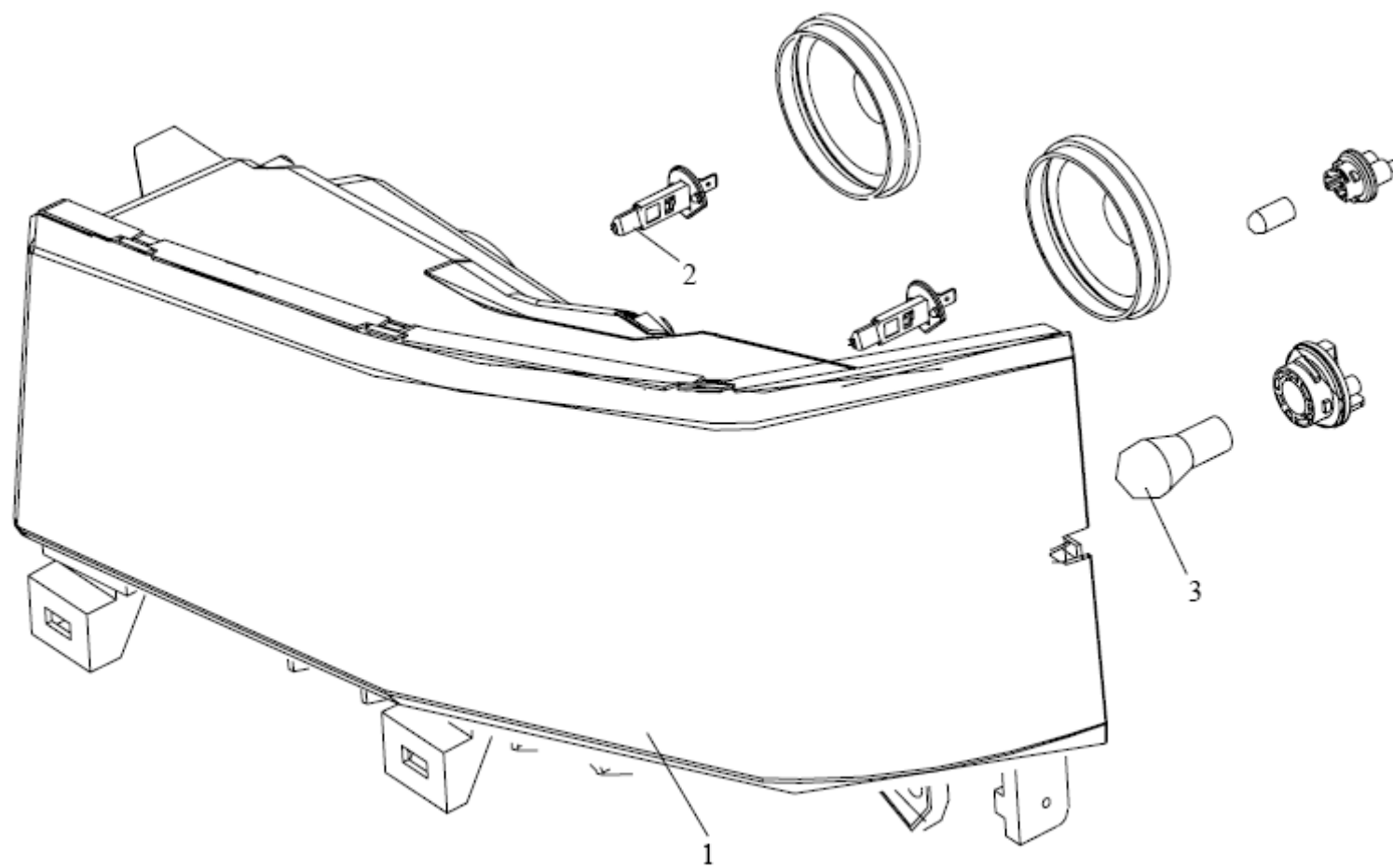


图 68 前照灯
Рис.68 Передняя фара

69、前雾灯 Передняя противотуманная фафа

标号	零件号	零件名称	数量
Макировка	Номер детали	Наименование	Количество
1	3732015-392	左前雾灯及转向辅助照明灯总成 Передняя левая противотуманная фара и дополнительная фара в сборе	1
2	3732020-392	右前雾灯及转向辅助照明灯总成 Передняя правая противотуманная фара и дополнительная фара в сборе	1
3	H3	雾灯灯泡 Противотуманная лампа	2
4	H3	转向辅助照明灯灯泡 Лампа дополнительного фары поворота	2

标号	零件号	零件名称	数量
Макировка	Номер детали	Наименование	Количество

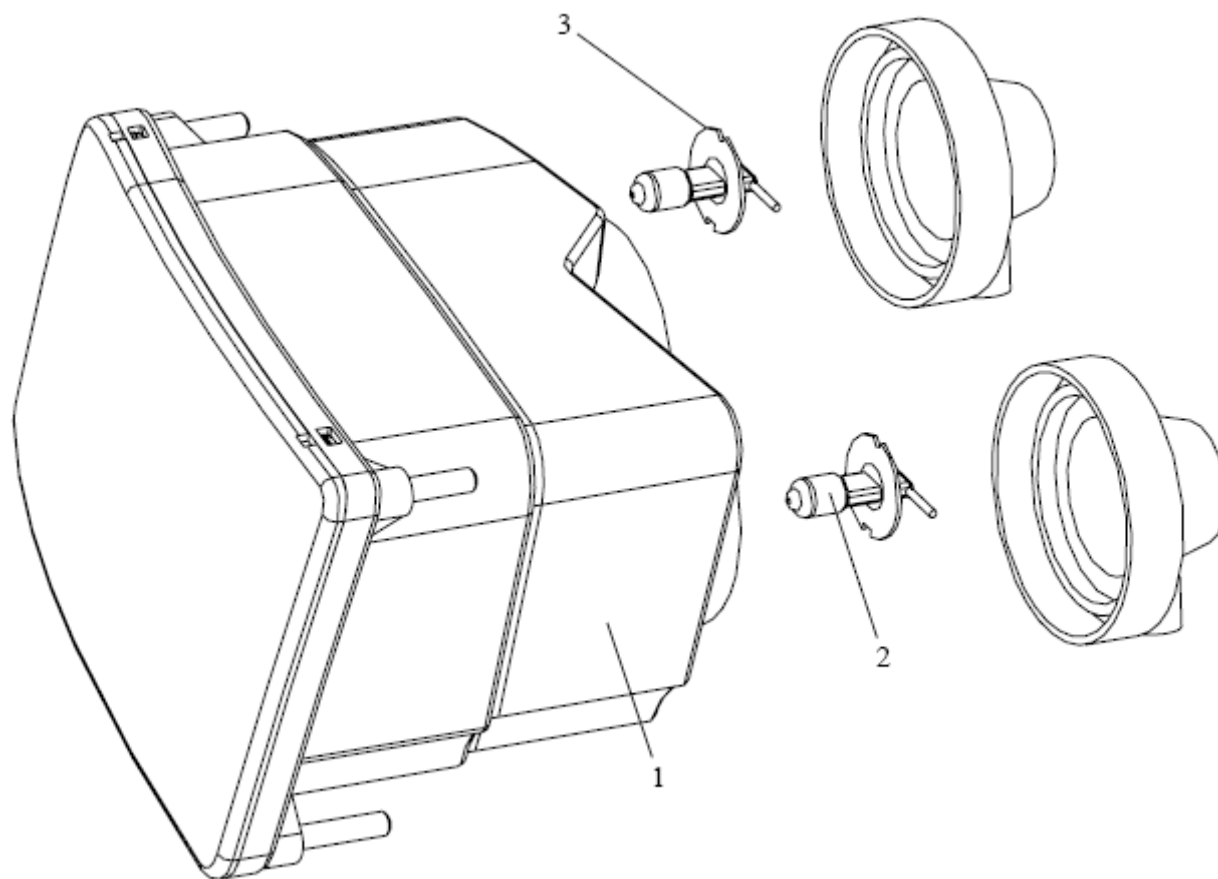


图 69 前雾灯

Рис.69 Передняя противотуманная фара

70、侧转向灯 Фонарь поворота

标号	零件号	零件名称	数量
Макировка	Номер детали	Наименование	Количество
1	3726035-392	左侧转向灯总成 Левая фонарь поворота в сборе	1
	3726040-392	右侧转向灯总成 Правая фонарь поворота в сборе	1
2	P21W	侧转向灯灯泡 Лампа фонаря поворота	2

标号	零件号	零件名称	数量
Макировка	Номер детали	Наименование	Количество

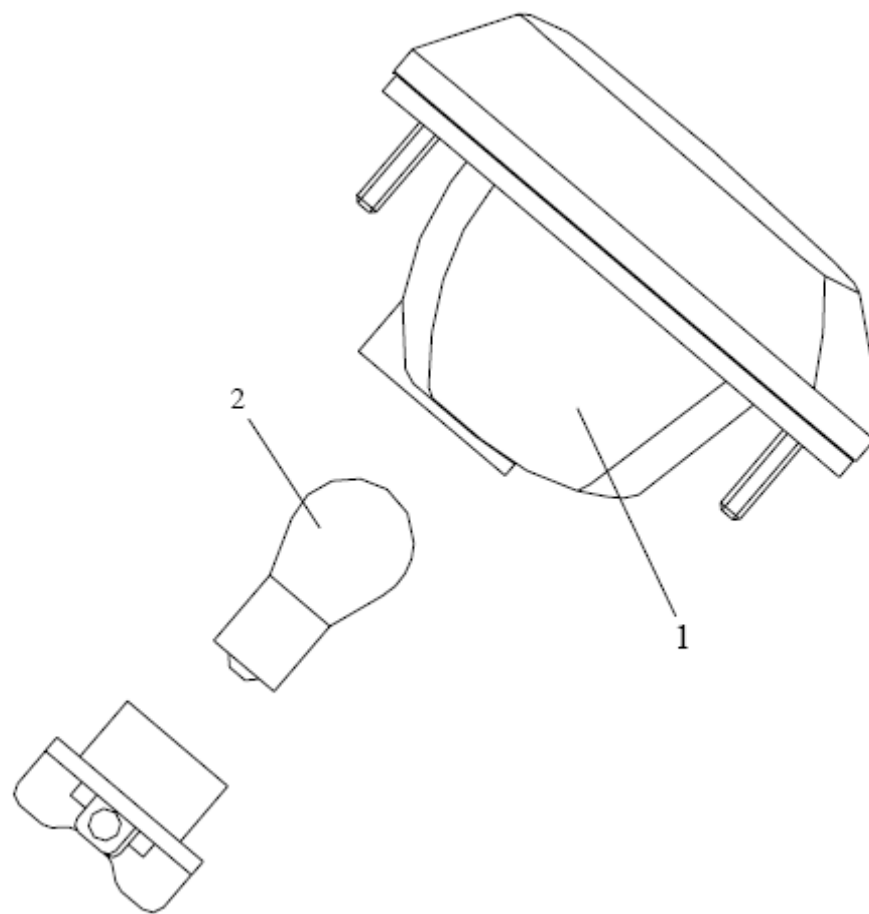


图 70 侧转向灯
Рис.70 Фонарь поворота

71、前示廓灯 Передняя габаритная фара

标号	零件号	零件名称	数量
Макировка	Номер детали	Наименование	Количество
1	3731010-392	前示廓灯总成 Передняя габаритная фара в сборе	2
2	W5W	前示廓灯灯泡 Лампа передней габаритной фары	2

标号	零件号	零件名称	数量
Макировка	Номер детали	Наименование	Количество

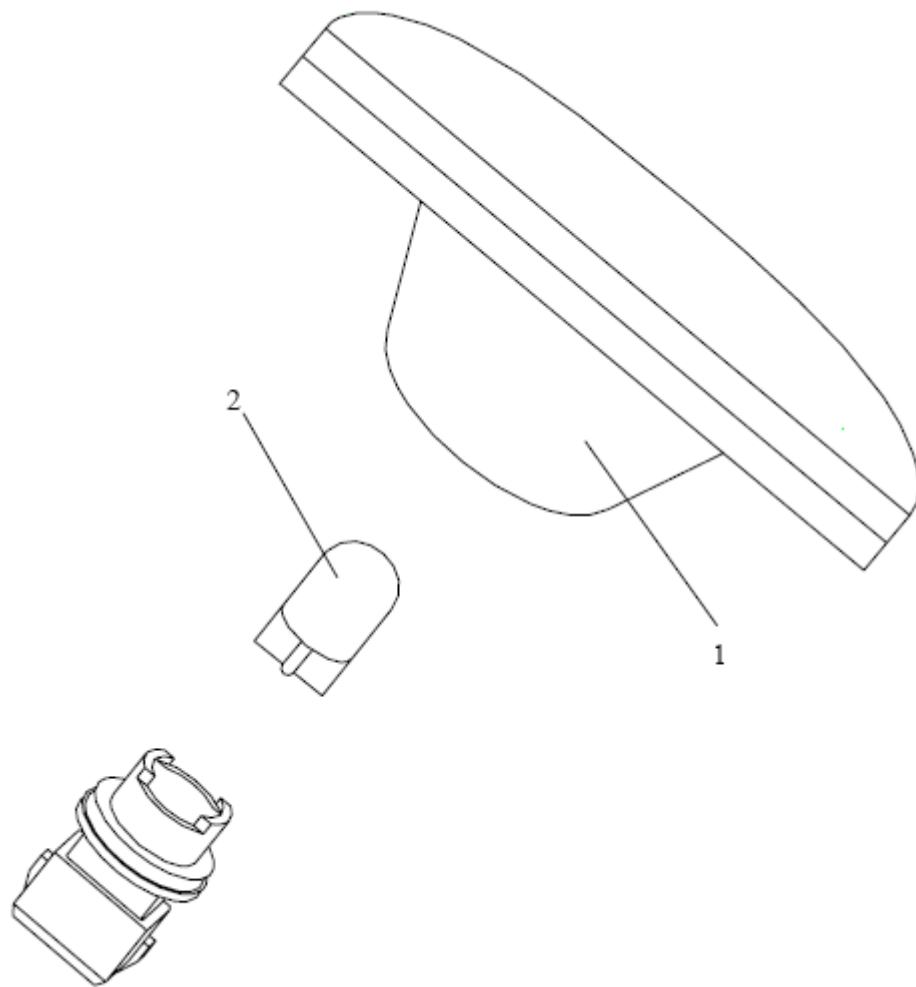


图 71 前示廓灯

图 71 Передняя габаритная фара

72、室内灯 Лампы в кабине

标号	零件号	零件名称	数量
Макировка	Номер детали	Наименование	Количество
1	3714010-392	驾驶室室内灯总成 Лампы в кабине в сборе	1
2	C10W	室内灯灯泡 Лампы в кабине	1

标号	零件号	零件名称	数量
Макировка	Номер детали	Наименование	Количество

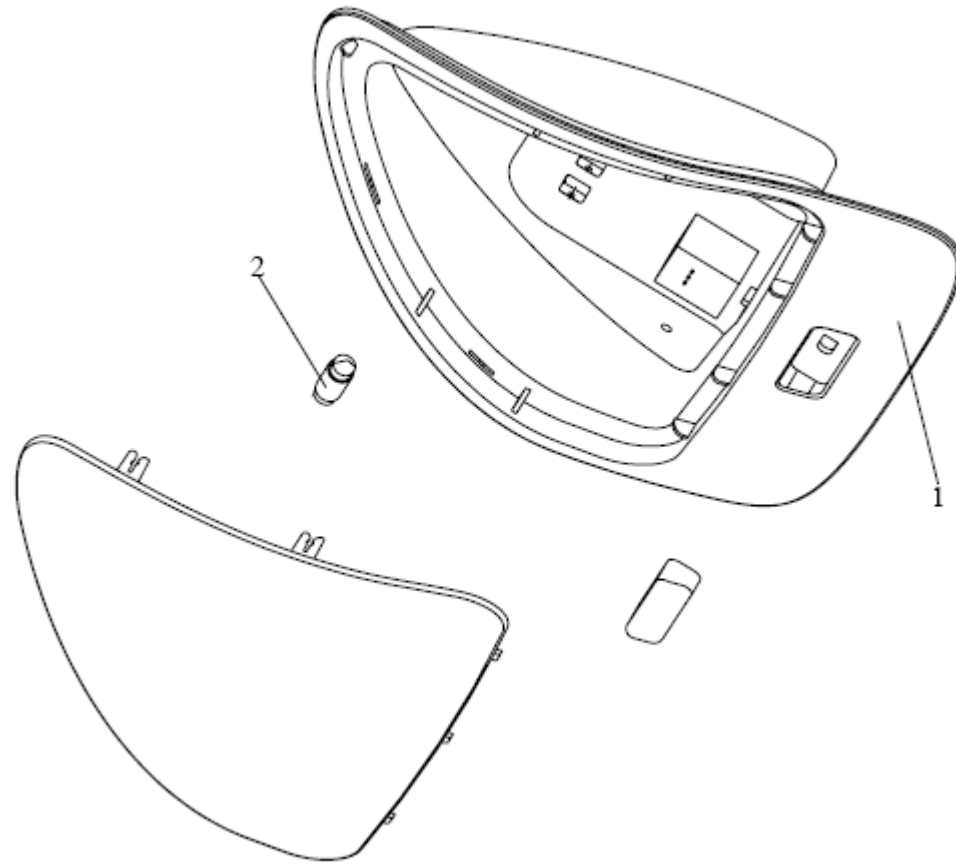


图 72 室内灯

Рис.72 Лампы в кабине

73、组合后灯 Задние комбинационные лампы

标号	零件号	零件名称	数量
Макировка	Номер детали	Наименование	Количество
1	3716015-362	左组合后灯总成 Агрегат левой комбинационной лампы	1
	3716020-362	右组合后灯总成 Агрегат правой комбинационной лампы	1
2	W5W	示廓/侧标志灯灯泡 Лампочка бокового показательного сигнала/фары	2
3	P21W	制动灯灯泡 Лампочка“стоп-сигнал”	2
4	P21W	转向灯灯泡 Лампочка поворотной фары	2
5	P21W	倒车灯灯泡 Лампочка заднего хода	2
6	W5W	位置灯灯泡 Лампочка“место-сигнал”	2
7	P21W	后雾灯灯泡 Лампочка задней туманной фары	2
8	C5W	牌照灯灯泡 Лампочка фонаря номерного знака	2

标号	零件号	零件名称	数量
Макировка	Номер детали	Наименование	Количество

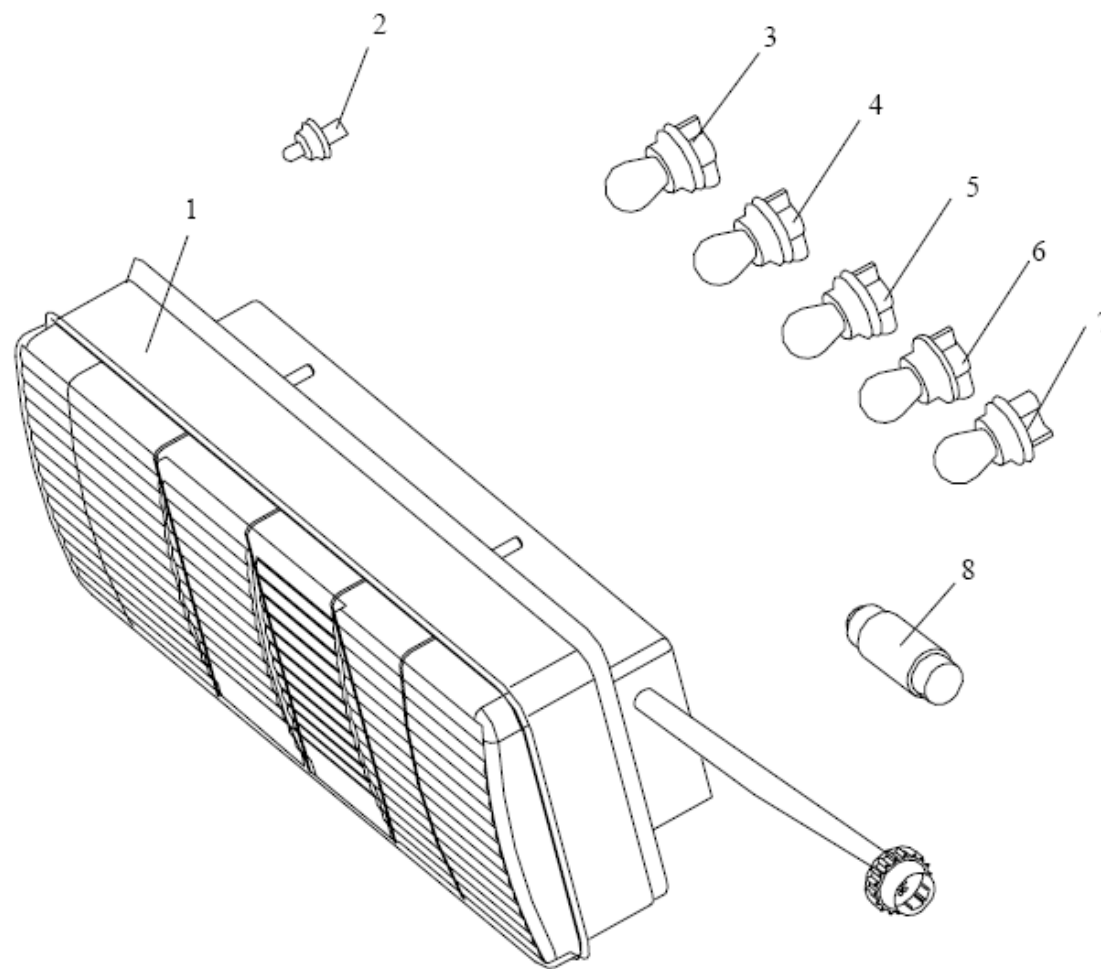


图 73 组合后灯

Рис.65 Задние комбинационные лампы

74、点烟器 Прикуриватель

标号	零件号	零件名称	数量
Макировка	Номер детали	Наименование	Количество
1	3725010-8E	点烟器插头总成 Прикуриватель в сборе	1
2	725020-240	点烟器座总成 Опора прикуривателя в сборе	1
3	DJ7022-6.3-10	点烟器插接件 Адаптер пприкуриватель	1

标号	零件号	零件名称	数量
Макировка	Номер детали	Наименование	Количество

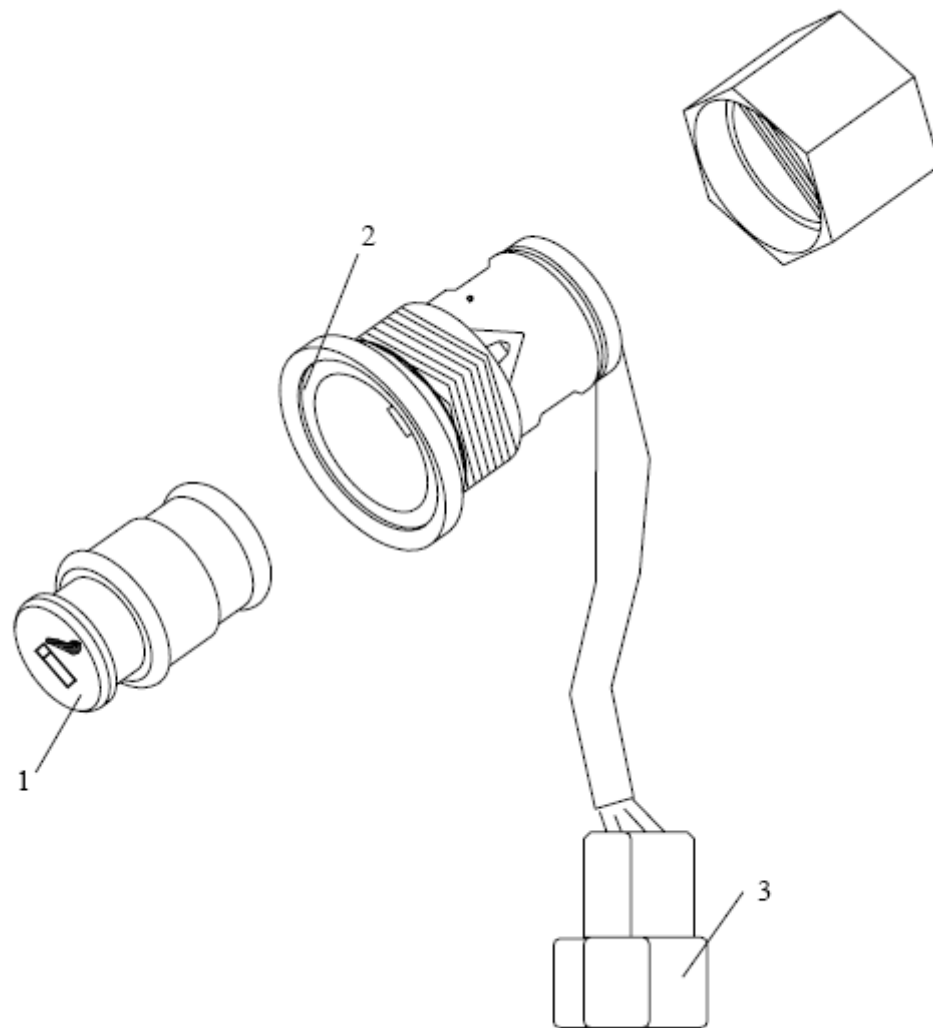


图 74 点烟器

Рис.74 Прикуриватель

75、组合开关 Комбинационный выключатель

标号	零件号	零件名称	数量	标号	零件号	零件名称	数量
Макировка	Номер детали	Наименование	Количество	Макировка	Номер детали	Наименование	Количество
1	3735035-362	前照灯及变光开关 Выключатель передней фары и переключения света	1				
2	GB846-85-ST2.9X12-F-H	十字槽沉头自攻螺钉 Резьбонарезающий бочкообразный винт с крестообразными цлицами	2				
3	3735045-362	组合开关支架总成 Агрегат подпорки комбинированного пакетика	1				
4	GB845-85-ST2.9X10-F-H	自攻螺钉 Винт	2				
5	3735045-362	刮水器及排气制动开关总成 Агрегат выключателя стеклоочистителя и выпускного торможения	1				
6	Q2360520	十字槽平圆头组合螺钉 Комбинированный винт с плоской головкой	3				

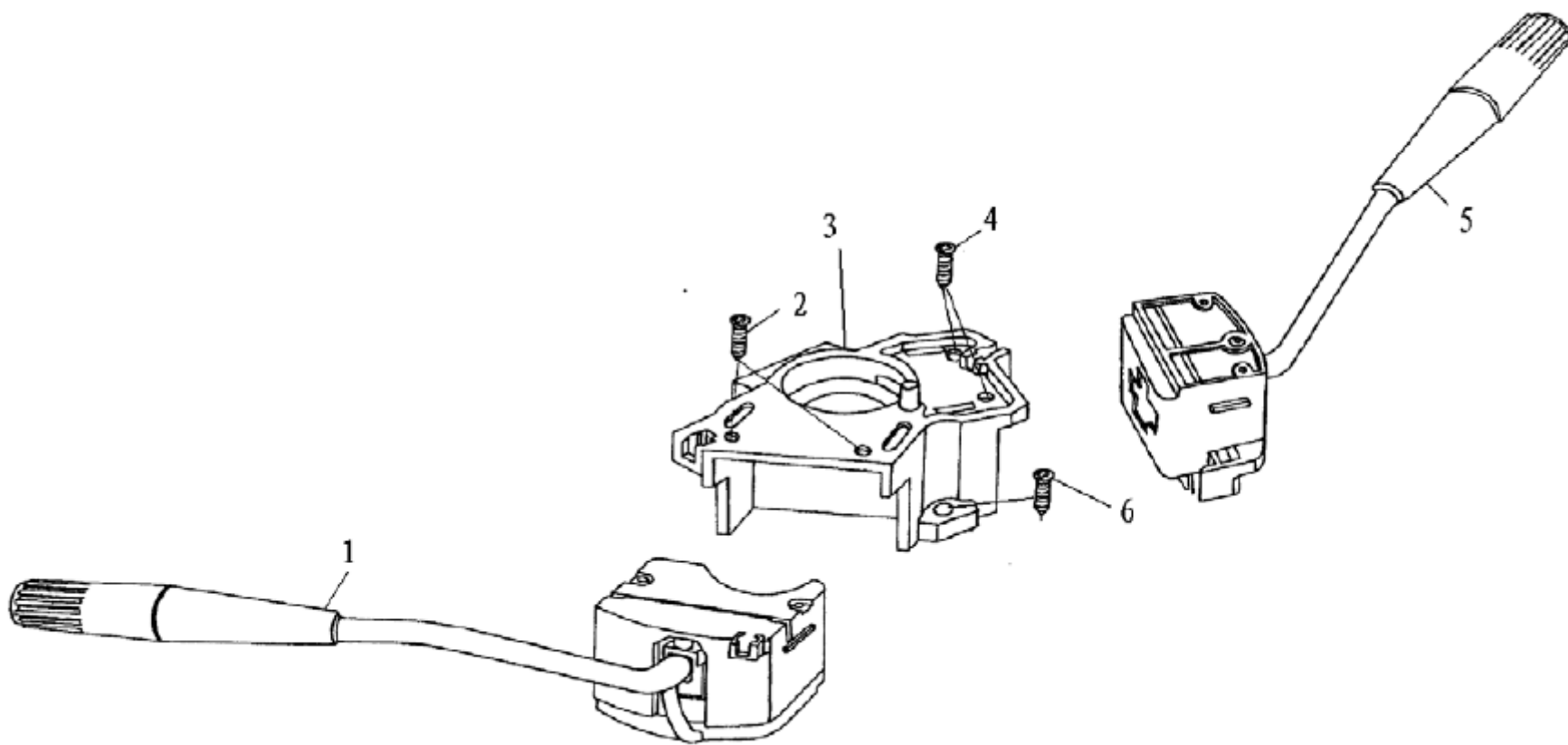


图 75 组合开关

Рис.75 Комбинационный выключатель

76、五联功能开关 功能性切换开关 с 5 кнопками

标号	零件号	零件名称	数量
Макировка	Номер детали	Наименование	Количество
	3735020-392	五联功能开关 Функциальной переключатель с 5 кнопками	1
1	3735021-398	功能开关盖板 Крышка функционального переключателя	1
2	3726050-398	危险警报开关 Сигнализация безопасности в сборе	1
3	3732070-398	后雾灯开关 Включатель заднего противотуманного фары	1
4	3732065-398	前雾灯开关 Включатель переднего противотуманного фары	1
5	3735022-398	底板 I Поддон I	2
6	3735023-398	底板 II Поддон II	3
7	3735021-398	功能开关盖板 Крышка функционального переключателя	1
8	DJ7131-3-10	护套 Футляр	1

标号	零件号	零件名称	数量
Макировка	Номер детали	Наименование	Количество

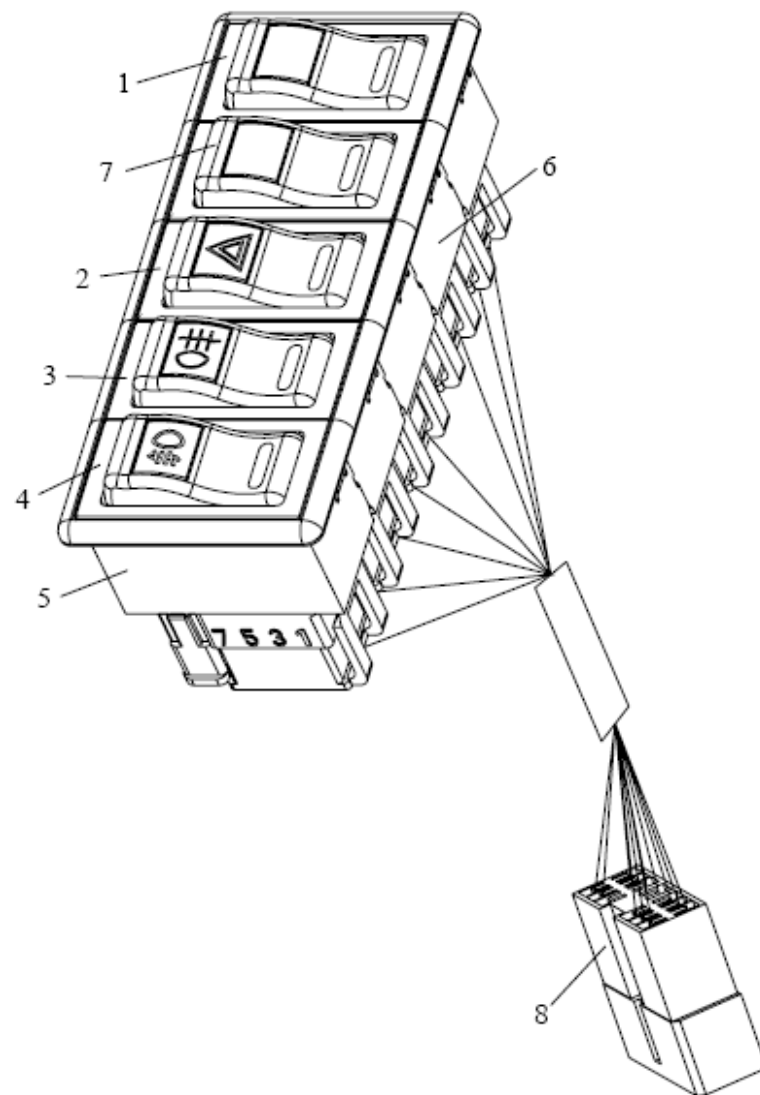


图 76 五联功能开关

Рис.76 Функциоальной переключатель с 5 кнопками

77、两联功能开关 **Функционой переключитель с 2 кнопками**

标号	零件号	零件名称	数量
Макировка	Номер детали	Наименование	Количество
	3735030A392	两联功能开关 Функционой переключитель с 2 кнопками	1
1	3735021-398	功能开关盖板 Крышка функционой переключателя	1
2	3735021-398	功能开关盖板 Крышка функционой переключателя	1

标号	零件号	零件名称	数量
Макировка	Номер детали	Наименование	Количество

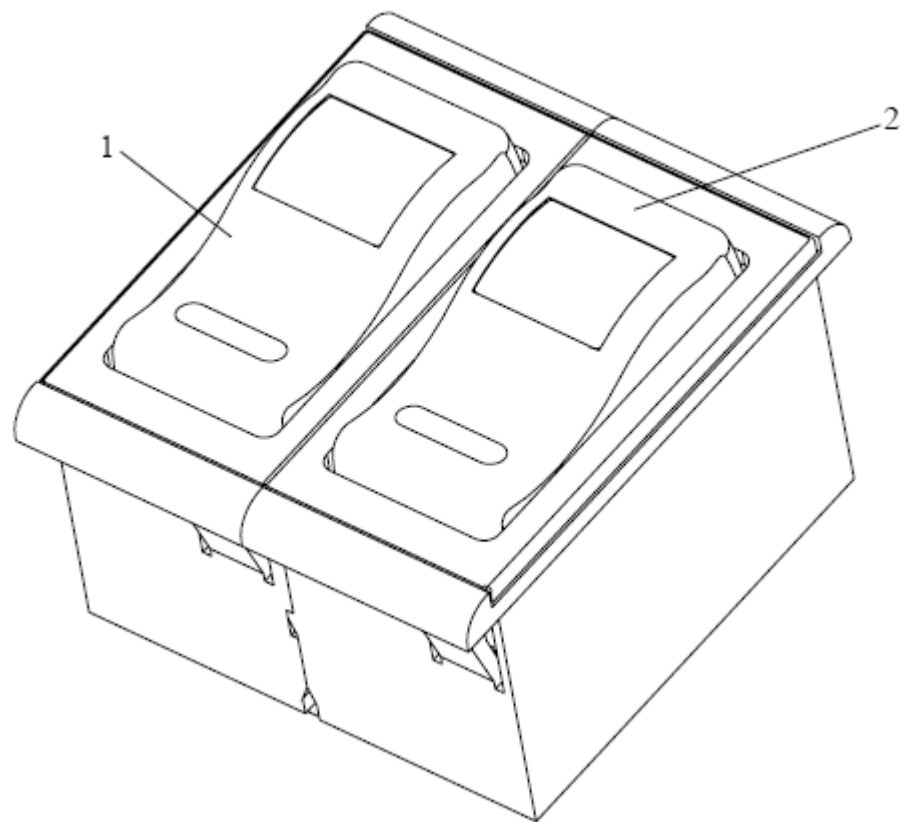


图 77 两联功能开关

Рис.77 Функциоальной переключатель с 2 кнопками

78、 保险丝盒总成附带继电器及控制器 Коробка предохранителя в сборе реле и регулятор

标号	零件号	零件名称	数量	标号	零件号	零件名称	数量
Макировка	Номер детали	Наименование	Количество	Макировка	Номер детали	Наименование	Количество
	3722100-449	保险丝盒总成附带继电器及控制器	1				
		Коробка предохранителя в сборе реле и регулятор					
1	3818080-240	冷却液液位控制器总成	1				
2	3741060-240	Regулятор уровня охлаждающей жидкости в сборе 间歇刮水控制器总成	1				
3	3726060-362	Regулятор стеклоочистителя в сборе 转向辅助照明控制器总成	1				
4	3720030-240	Regулятор дополнительной освящения для поворота в сборе 制动灯断丝控制器总成	1				
5	3726030-A01	Regулятор предохранителя для тормоза в сборе 闪光器总成	1				
6	3711030-240	Флаш в сборе 四脚继电器总成	6				
	3741070-240	Реле с 4 нагими в сборе 五脚继电器总成	3				
7	3722011-50	Реле с 5 нагими в сборе 片式熔断器(5A)	7				
	3722012-50	片式熔断器(10A)	11				
	3722013-50	Обрывочка предохранителя (5A) 片式熔断器(15A)	4				
	37-BX2011C20	Обрывочка предохранителя(15A) 片式熔断器(20A)	2				
8	A	Обрывочка предохранителя (20A) 主继电器总成	1				
9	3722110-417	Главное реле в сборе 保险丝盒总成	1				
	3722010-449	Коробка предохранителя в сборе	1				

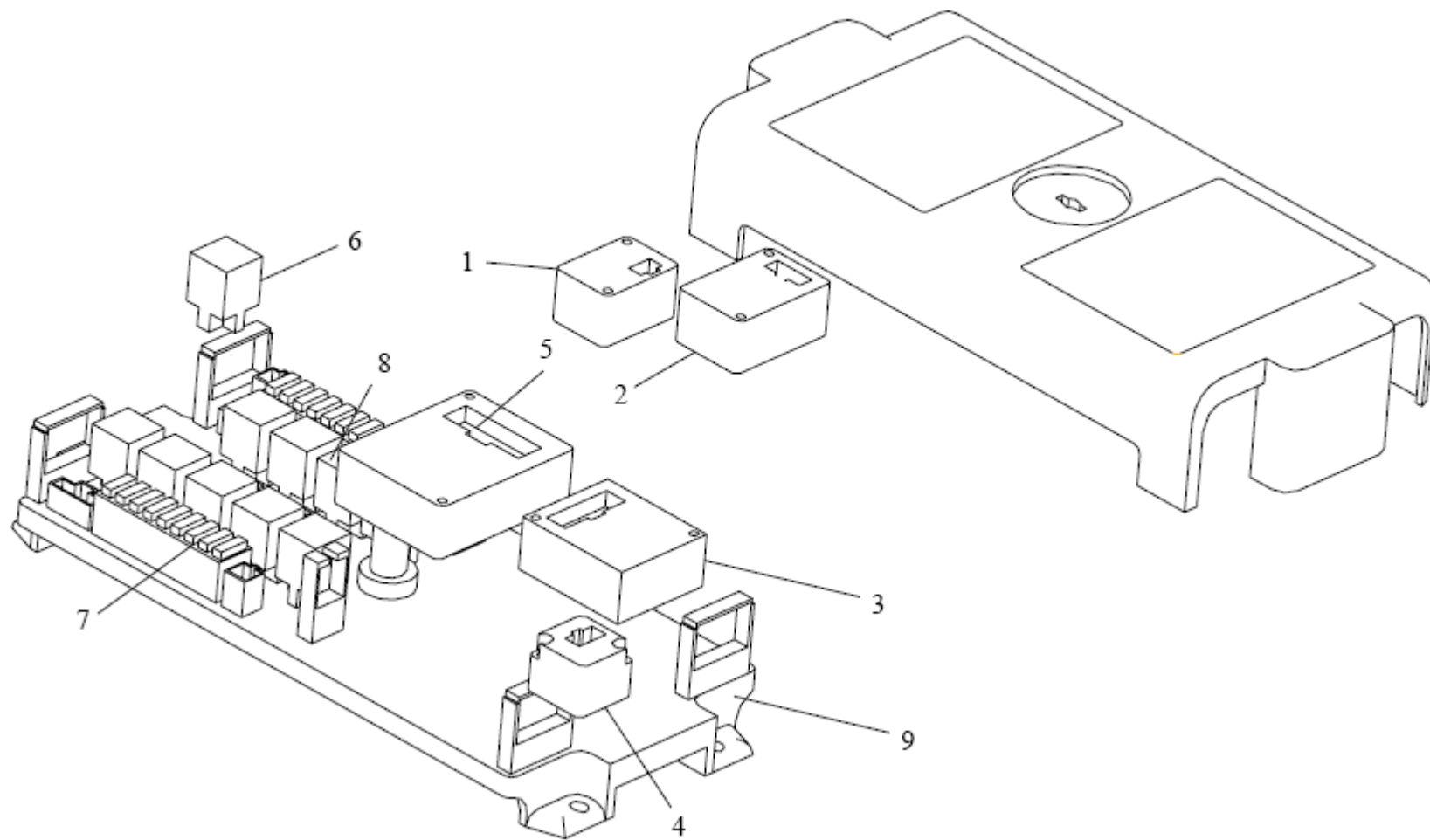


图 78 保险丝盒总成附带继电器及控制器
Рис.78 Коробка предохранителя в сборе реле и регулятор

79. 起动开关 Переключатель стартера

标号	零件号	零件名称	数量	标号	零件号	零件名称	数量
Макировка	Номер детали	Наименование	Количество	Макировка	Номер детали	Наименование	Количество
1	3704010-8EB1	起动开关总成 Переключатель стартера в сборе	1				
2	DJ7022-7.8-10	二孔插接器 Адаптер с 2 проводами	1				
	DJ7042-6.3-10	四孔插接器 Адаптер с 4 проводами	1				
3	6105190-50	钥匙 Ключ	3				
4	3704012-8E	电线束保护架 Чехол л для сохранения проводов	1				
5	3704011-8E	停机拉索托架 Задержка для троса	1				

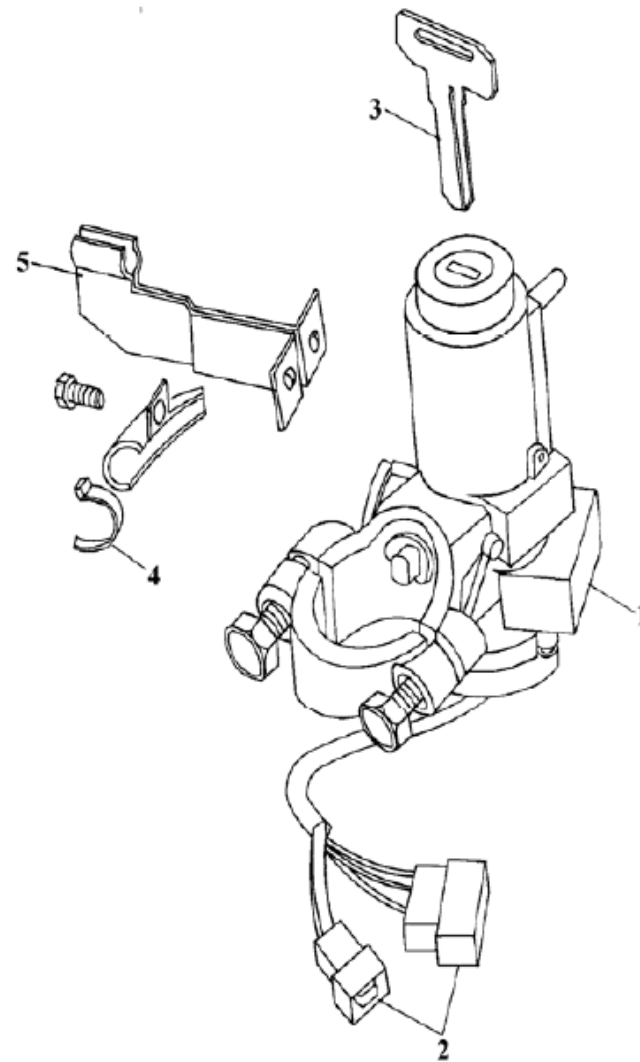


图79 起动开关

Рис.79 переключатель стартера

80. 蓄电池 Аккумулятор

标号	零件号	零件名称	数量	标号	零件号	零件名称	数量
Макировка	Номер детали	Наименование	Количество	Макировка	Номер детали	Наименование	Количество
1	3703010-1H	蓄电池总成-有电解液 Аккумулятор в сборе-Электропил	2				
2	3724200-240	搭铁线总成	1				
3	3703186-02	蓄电池防护盖 Перемычка в сборе	1				
4	3724180-240	电线总成-连接蓄电池用 Чехол для аккумулятора Пакет проводов в сборе-для соединения с аккумулятором	1				
5	3703015-02	蓄电池固定框总成 Рама аккумулятора в сборе	1				
6	3703180-02	压板总成	1				
	CQ1501230	螺栓-紧固蓄电池用	4				
	CQ34012	螺母 Болт-Фиксация аккумулятора	4				
	Q40312	弹簧垫圈 Гайка	4				
	3703025-02A1	前板总成 Пружинная шайба	1				
	3703030-02B1	前锁扣总成 Передняя доска в сборе	2				
	3703035-02	后板总成 Передний замок-лягушка в сборе	1				
	3703040-02	后锁扣总成 Задний шибер в сборе	2				
	3703044-02	底板-蓄电池固定框 Задний замок-лягушка в сборе	1				
		Поддон-Фиксация рамки аккумулятора					

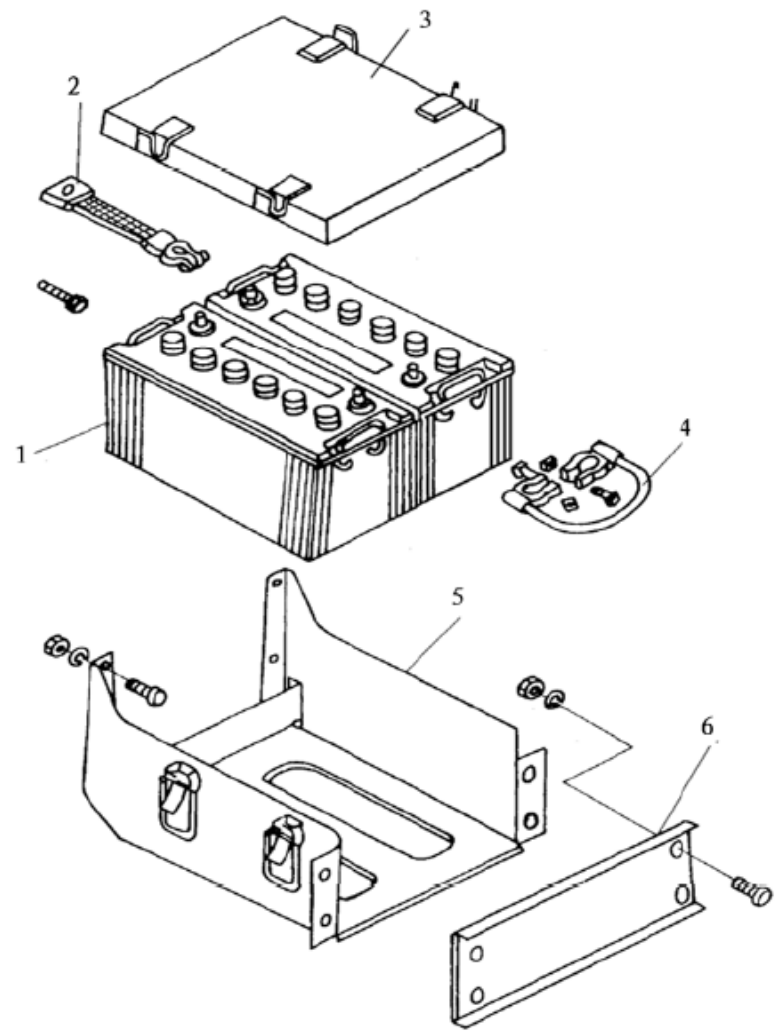


图 80 蓄电池
Рис.80 Аккумулятор

81、电源配电箱及附带设备总成

Распределительная коробка питания и приложенные оборудования в сборе

标号	零件号	零件名称	数量	标号	零件号	零件名称	数量
Макировка	Номер детали	Наименование	Количество	Макировка	Номер детали	Наименование	Количество
	3722080-382	电源配电箱及附带设备总成 Распределительная коробка питания и приложенные оборудования в сборе	1				
1	3736010-50A	电源总开关总成 Агрегат генерального включателя питания	1				
2	3708020-50A	大功率继电器总成(100A) Агрегат мощного реле (100A)	2				
3	3722082-240	橡胶密封圈 Резиновое уплотнительное кольцо	1				
4	3722121-382	盒盖-电源配电箱 Крышка распределительной коробки питания	1				
5	3722120-382	电源配电箱总成 Распределительная коробка питания в сборе	1				

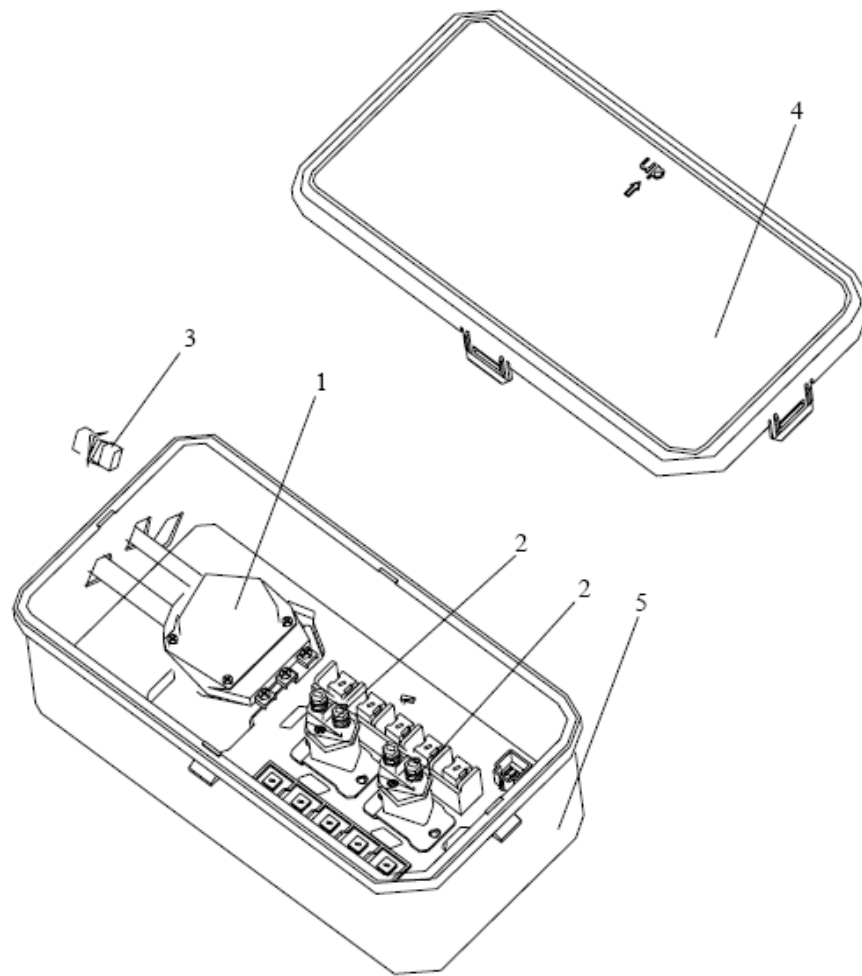


图 81 电源配电箱及附带设备总成

Рис.81 Распределительная коробка питания и приложенные оборудования в сборе

82、气动断油器 Пневматический маслопрерыватель

标号	零件号	零件名称	数量
Макировка	Номер детали	Наименование	Количество
1	3753010-43D	气动断油器总成	1
		Пневматический маслопрерыватель в сборе	
2	CQ1460635	组合螺栓	2
		Комбинированный болт	
	CQ32606	六角头突缘锁紧螺母	2
		Фланцевая контргайка с шестигранной головкой	
3	Q50106	锁销	1
		Штифт	
	Q40106	垫圈	1
		Шайба	

标号	零件号	零件名称	数量
Макировка	Номер детали	Наименование	Количество

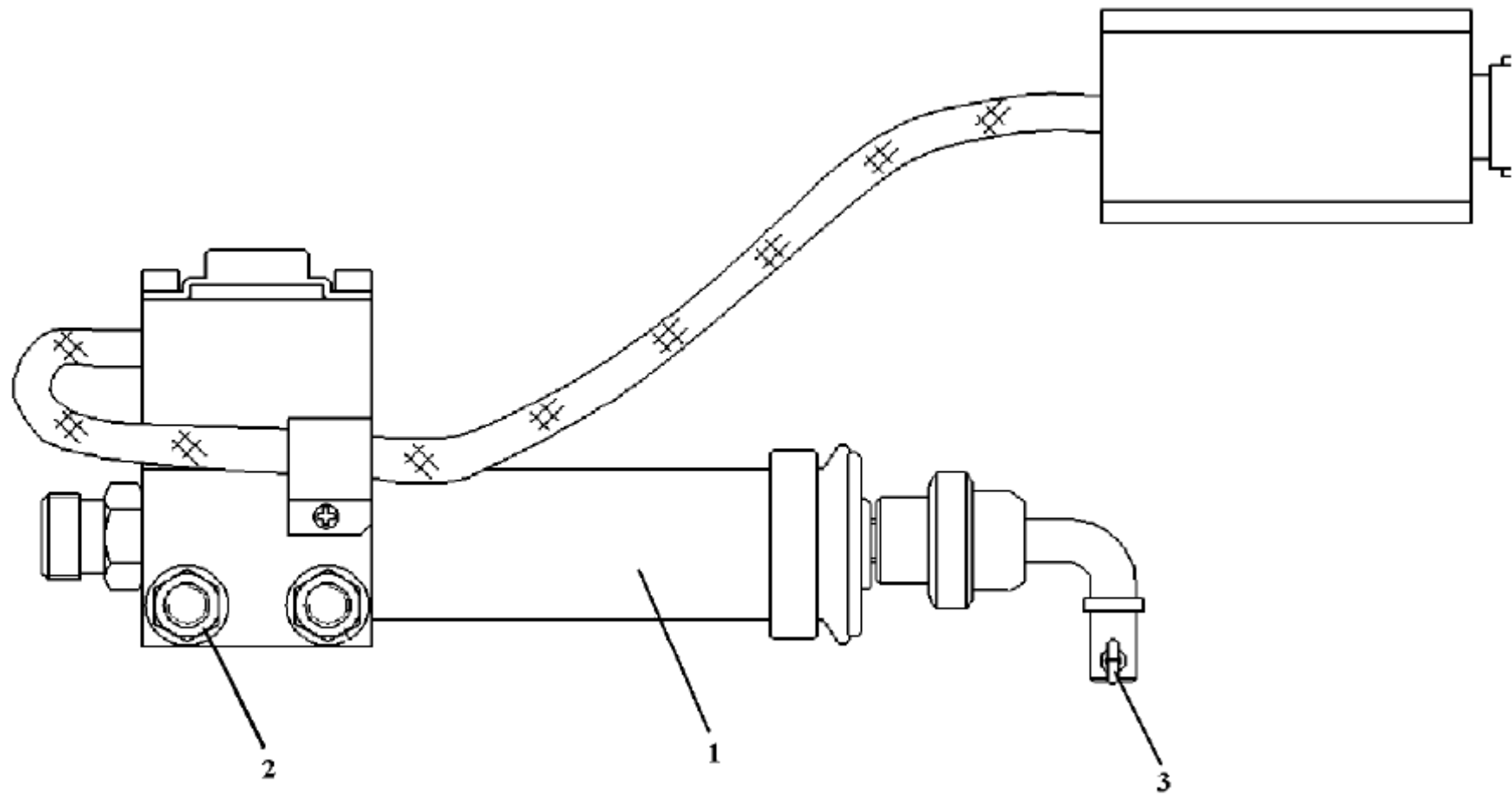


图 82 气动断油器

Рис.82 Пневматический маслопрерыватель

83、随车工具 Инструменты с машиной

标号	零件号	零件名称	数量	标号	零件号	零件名称	数量
Макировка	Номер детали	Наименование	Количество	Макировка	Номер детали	Наименование	Количество
1	3901301-1H	“8” 套筒头	1	10	3913030-1H	12.5t油压千斤顶总成	1
		Головка муфты“8”				12.5tАгрегат домкрата масляного давления	
	3901303-1H	“10” 套筒头	1	11	3911010-1H	拉链式高压万向黄油枪总成	1
		Головка муфты“10”				Агрегат заклепленного универсального	
	3901304-1H	“11” 套筒头	1	12	3916101-01	пресс-маслёнки с высоким давлением	1
		Головка муфты“11”				车轮用33套筒扳手	
	3901307-1H	“13” 套筒头	1	13	3916251-8F	Ключ для колес 33	1
		Головка муфты“13”				后轮轮毂轴承锁紧螺母用套筒扳手	
2	3901311-1H	“16” 套筒头	1	14	3916104-01	Ключ для гайка заднего обода	1
		Головка муфты“16”				钢板弹簧U形螺栓用套筒扳手	
	3901313-1H	“18” 套筒头	1	15	3916201-01	U – образной ключ для буфера	1
		Головка муфты“18”				杆	
	3901317-1H	“21” 套筒头	1	16	3916203-01	Стержень	1
		Головка муфты“21”				起重器摇臂及轮胎撬棍	
	3901319-1H	“24” 套筒头	1	17	3916258-01A2	Рычаг подъемника и боксовый лом шины	1
		Головка муфты“24”				备胎架扳手	
	3901321-1H	“27” 套筒头	1	18	3917010-240	Ключ стойки запасной шины	1
		Головка муфты“27”				轮胎充气装置总成	
	3901323-1H	“30” 套筒头	1	19	3916120-50A	Агрегат наполнительного устройства шины	1
		Головка муфты“30”				随车工具灯.	
3	3901364-1H	12内六角扳手	1	20	3924010-1H	Лампа для инструмента машины	1
		Ключ с внутренней шестигранью				三角警告牌	
4	3916115-8E	旋装式滤清器扳手	1	21	3916251-01	Треугольная плаката, предупредительная	1
		Ключ вращающего фильтра				前轴转向节螺母用扳手	
5	3901330-1H	棘轮扳手Ключ рачки	1			Ключ для переднего вала	
6	3901345-1H	接杆Стержень	1				
7	3901355-1H	万向接头Универсальный кардан	1				
8	3901510-01	鲤鱼钳总成	1				
		Агрегат карпообразных гудцов					
9	3901680-A1	两用起子总成	1				
		Агрегат завёртки двойного действия					

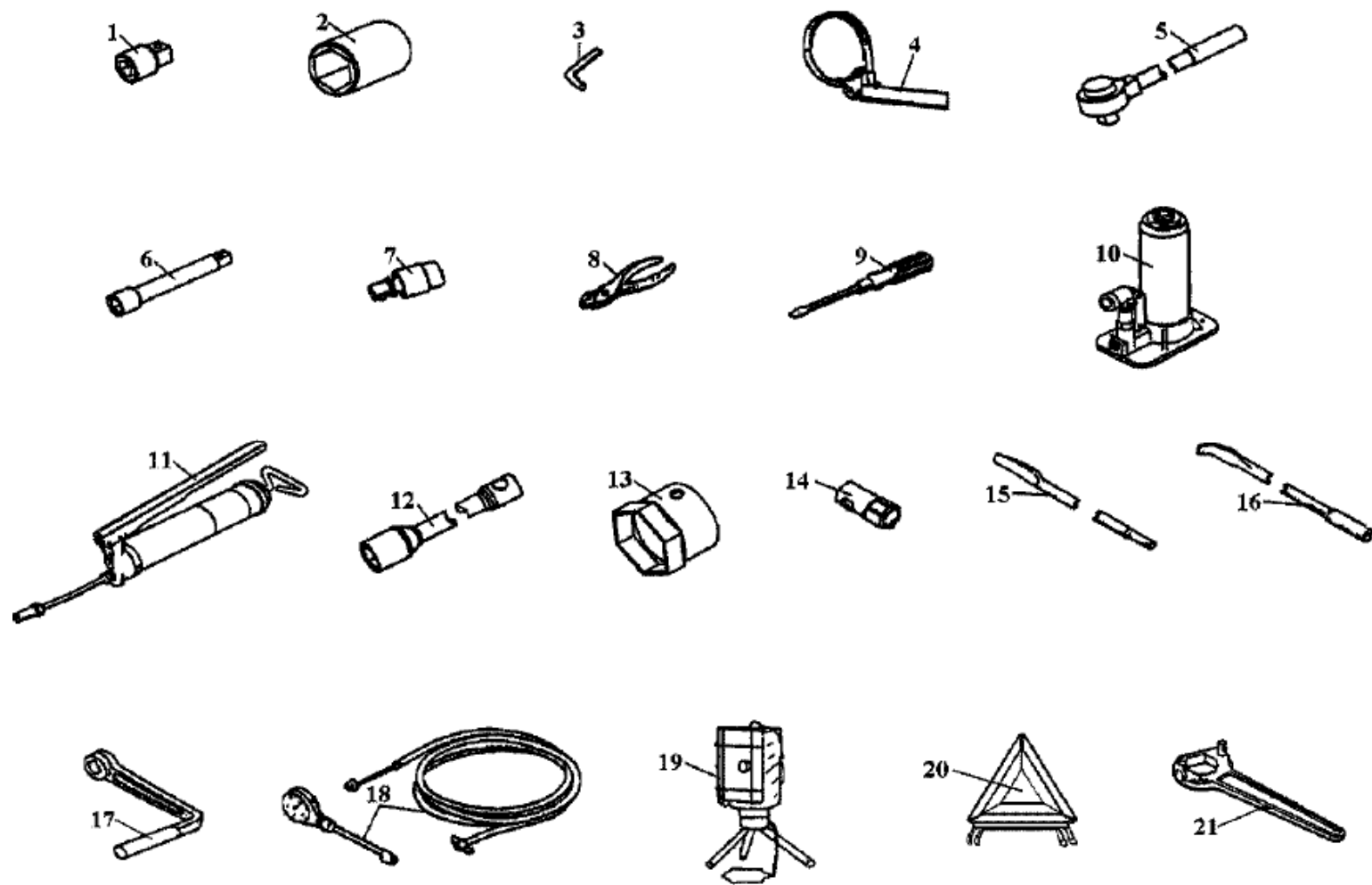


图 83 随车工具
Рис.74 Инструменты с машиной

84、前保险杠 Передний бампер

标号	零件号	零件名称	数量
Макировка	Номер детали	Наименование	Количество
1	2803011-392	前保险杠面罩 Шит переднего бампера	1
2	2803029A1H	圆头方颈螺栓 Болт с круглой головкой и квадратной шеей	4
3	CQ34010	六角螺母 Шестигранная гайка	4
4	Q40110	垫圈 Шайба	4
5	Q40310	弹簧垫圈 Пружинная шайба	4
6	2803121-392	左支架-前保险杠 Левая опора-Передний бампер	1
	2803122-392	右支架-前保险杠 Правая опора-задний бампер	1
7	CQ1461025	组合螺栓 Комбинированный болт	6
8	CQ34010	六角螺母 Шестигранная гайка	6

标号	零件号	零件名称	数量
Макировка	Номер детали	Наименование	Количество

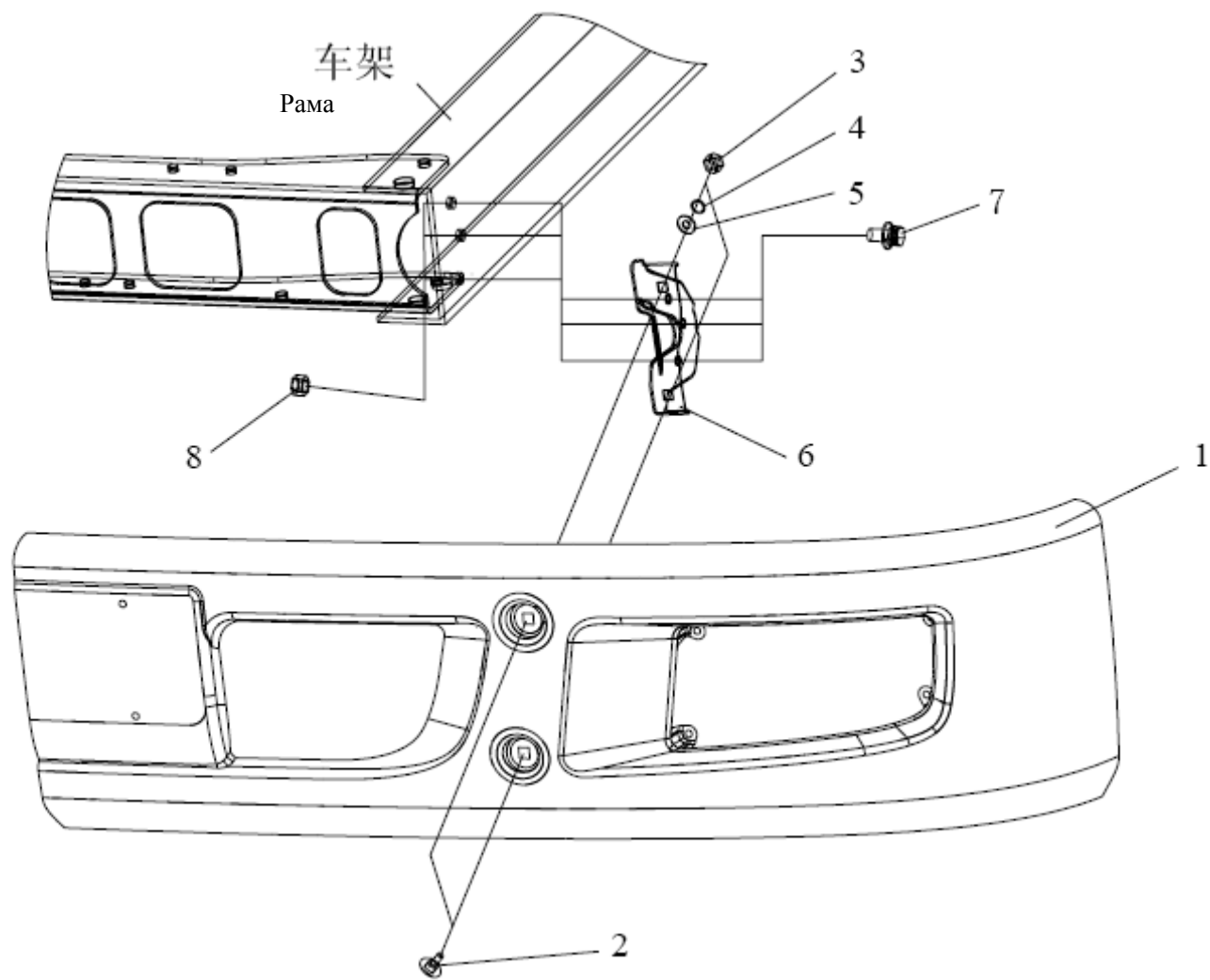


图 84 前保险杠
Рис.84 Передний бампер

85. 翼子板及脚踏板 Крыльцевая плита и педаль

标号	零件号	零件名称	数量	标号	零件号	零件名称	数量
Макировка	Номер детали	Наименование	Количество	Макировка	Номер детали	Наименование	Количество
1	5103017-A20	左翼子板 Левая крыльцевая плита	1	5103262E109		右二级脚踏板密封条 Уплотнительная плёнка правой ножной педали второй степени	1
	5103018-A20	右翼子板 Правая крыльцевая плита	1	12	5103217-A20	左脚踏板装饰罩	1
2	CQ1460825	组合螺栓 Комбинационный болт	16	5103218-A20		右脚踏板装饰罩 Отделочной кожух правого педея	1
3	CQ34008	六角螺母 Шестигранная гайка	16	13	Q2360616	十字槽平圆头组合螺钉 Плоскоголовочный винт с крестообразными шлицами	2
4	5103025-A20	加强板 A 总成-左翼子板 Усиленная плитка A -левая крыльцевая плита	1	14	Q40106	垫圈 Шайба	2
	5103030-A20	加强板 A 总成-右翼子板 Усиленная плитка A -правая крыльцевая плита	1	15	CQ34006	六角螺母 Шестигранная гайка	2
5	CQ1460616	组合螺栓 Комбинационный болт	4	9	5103265-A20	左脚踏板焊接总成 Левой педаль в сваривание в сборе	1
6	5103035-A20	加强板 B 总成-左翼子板 Усиленная плитка B -левая крыльцевая плита	1	5103270-A20		右脚踏板焊接总成 Правый педаль в сваривание в сборе	1
	5103040-A20	加强板 B 总成-右翼子板 Усиленная плитка B -правая крыльцевая плита	1	16	CQ34005	六角螺母 Шестигранная гайка	6
7	5103191E109	左翼子板前密封条 Передняя уплотнительная плёнка левой крыльцевой плиты	1	17	5103180-A20	扶手总成 Подручник в сборе	1
	5103192E109	右翼子板前密封条 Передняя уплотнительная плёнка правой крыльцевой плиты	1	18	CQ1460625	组合螺栓 Комбинационный болт	3
8	5103193E109	左翼子板后密封条 Задняя уплотнительная плёнка левой крыльцевой плиты	1	19	CQ34006	六角螺母 Шестигранная гайка	2
	5103194E109	右翼子板后密封条 Задняя уплотнительная плёнка правой крыльцевой плиты	1				
9	5103265-A20	左脚踏板焊接总成 Левой педаль в сваривание в сборе	1				
10	CQ1460820	组合螺栓 Комбинационный болт	10				
11	5103261E109	左二级脚踏板密封条 Уплотнительная плёнка левой ножной педали второй степени	1				

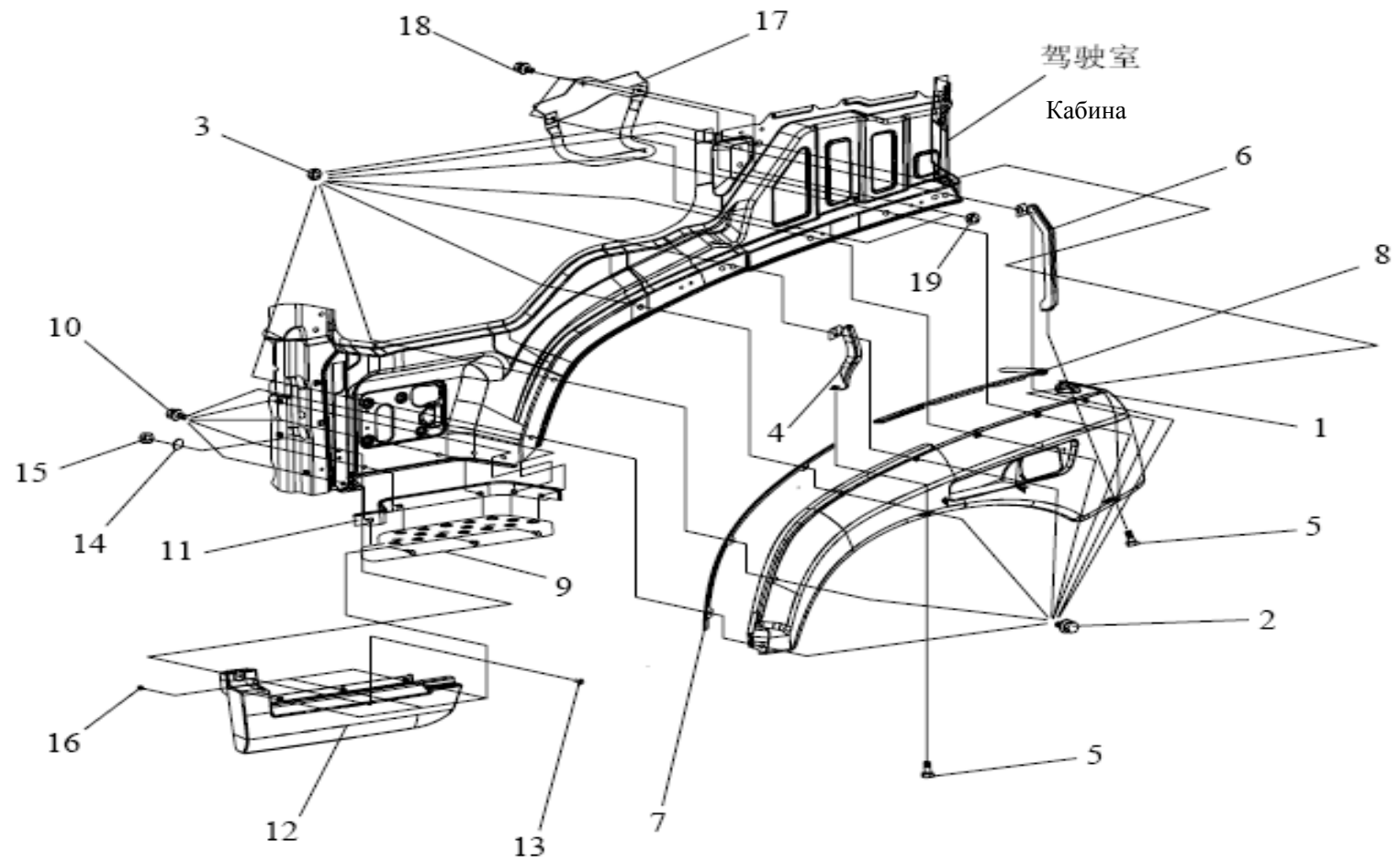


图 76 翼子板及脚踏板
 Рис.76 Крыльевая плита и педаль

86. 后挡泥板 Задний брызговик

标号	零件号	零件名称	数量	标号	零件号	零件名称	数量
Макировка	Номер детали	Наименование	Количество	Макировка	Номер детали	Наименование	Количество
1	5103317-392	左后挡泥板	1	8	CQ39606	六角法兰面螺母	6
		Лево-задний брызговик				Шестигранная фланцевая гайка	
	5103318-392	右后挡泥板	1	9	5103335-392	左后挡泥板支撑臂总成	1
		Право-заднего брызговика				Агрегат заднего опорного рычага	
2	5103351A109	后下软塑挡板	2		5103340-392	лево-заднего брызговика	
		Задно-нижний мягкий пластмассовый щит				右后挡泥板支撑臂总成	1
3	5103352-392	后下软塑挡板压条	2	10	5103336-392	Агрегат заднего опорного рычага	
		Вагона задно-нижнего мягкого пластмассового щита				право-заднего брызговика	
4	CQ1420616	组合螺栓	7	11	CQ1461040	堵塞-挡泥板支撑管	4
		Комбинационный болт				Пробка-Пробка-опорная труба	
5	5103321-392	垫片-后挡泥板	7			прызкавыка	
		Шайба-Задний прызковык		12	CQ34010	组合螺栓	8
6	CQ1500612	六角头导颈螺栓	6			Комбинационный болт	
		Болт направляющей шейки с шестигранной головкой				六角螺母	8
7	Q41206	外锯齿锁紧垫圈	6			Шестигранная гайка	
		Замковая шайба внешнего зубчика					

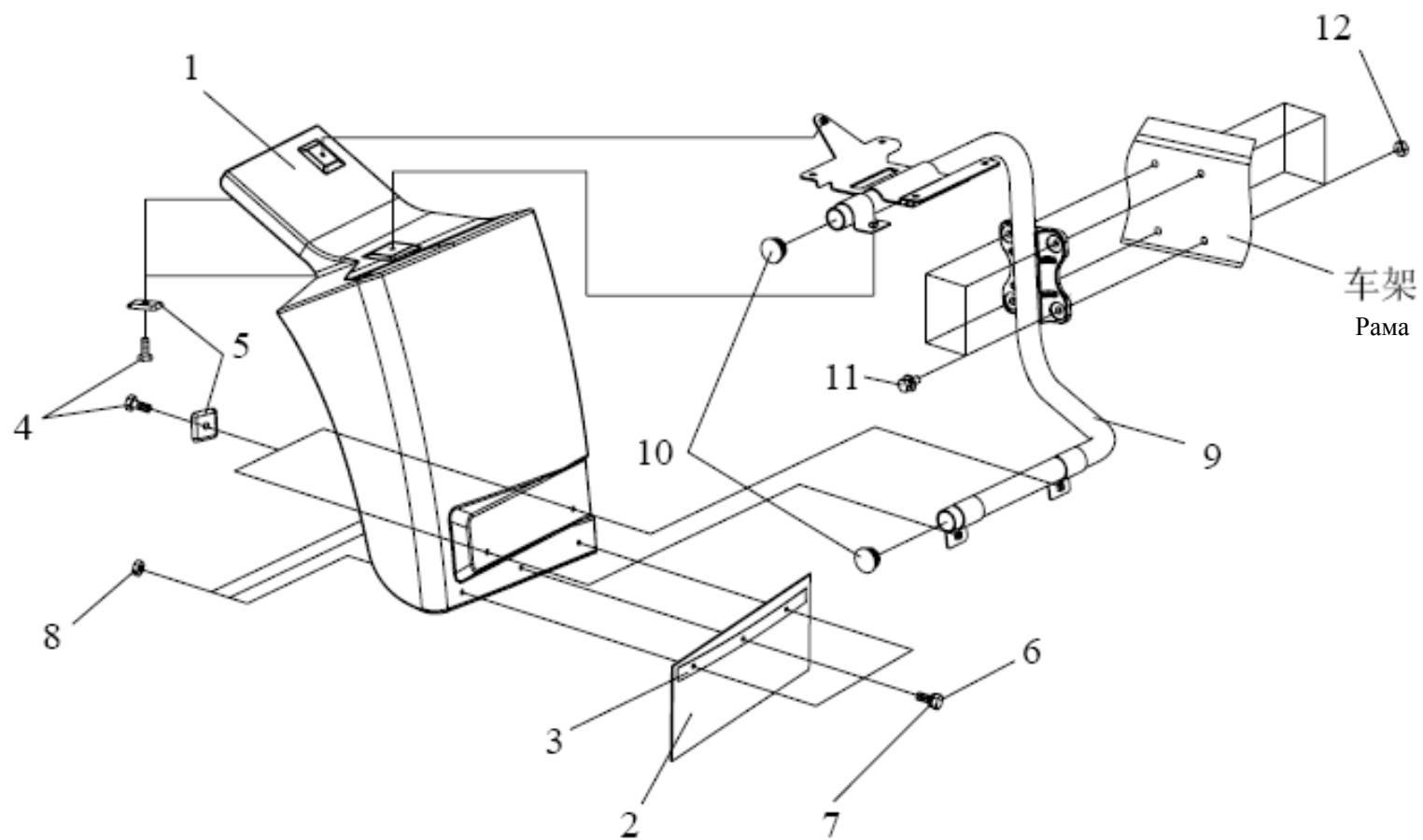


图 86 后挡泥板
Рис.86 Задний прызковык

87.发动机侧挡板 Боковой щит двигателя

标号 Макировка	零件号 Номер детали	零件名称 Наименование	数量 Количество	标号 Макировка	零件号 Номер детали	零件名称 Наименование	数量 Количество
1	5103411-392	左侧发动机挡板 Левый щит двигателя	1				
2	5103422-392	右侧发动机挡板 Правый щит двигателя	1				
3	CQ1500820	六角头导颈螺栓 Болт направляющей шейки с шестигранной головкой	7				
4	5103413-8E	大垫圈 Большая шайба	7				

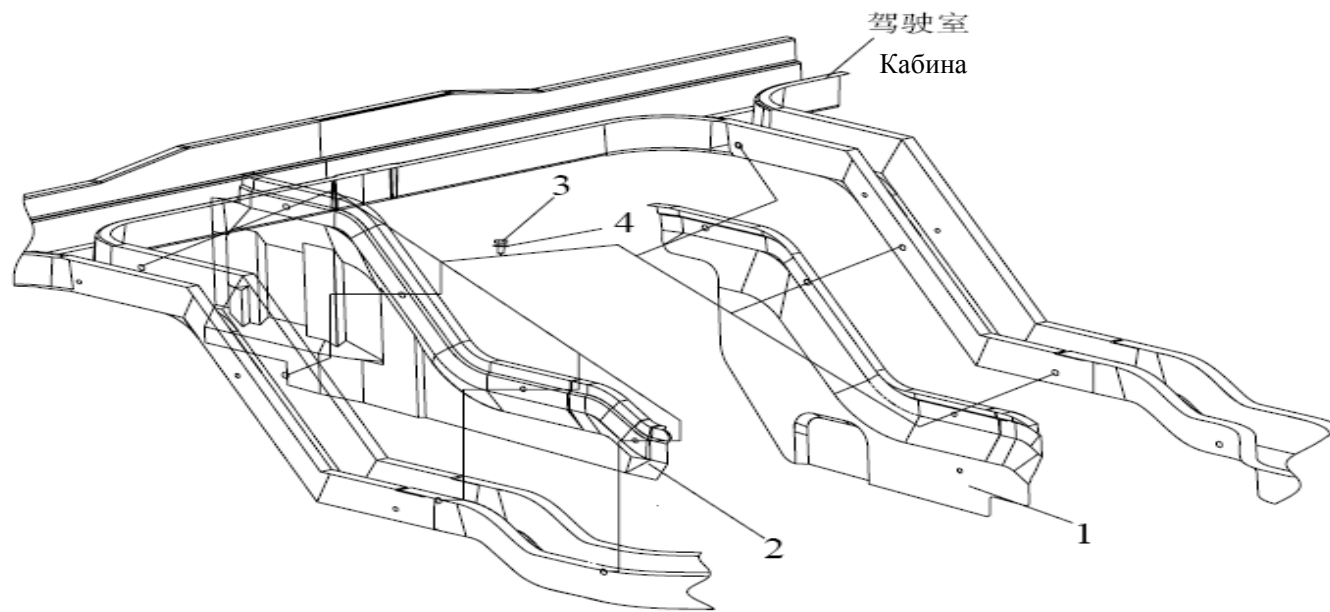


图 87 发动机侧挡板
Рис.87 Боковой щит двигателя

88. 驾驶室支撑装置 Опорная установка кабины

标号 Макировка	零件号 Номер детали	零件名称 Наименование	数量 Количество	标号 Макировка	零件号 Номер детали	零件名称 Наименование	数量 Количество
1	CQ1421020	组合螺栓 Комбинационный болт	2	18	5001149-50	驾驶室支撑上托架 Верхняя опора кабины в сборе	1
2	CQ1501230	六角头导颈螺栓	3				
3	CQ39612	Болт направляющей шейки с шестигранной головкой 六角法兰面螺母	3				
4	Q5101445	Шестигранная фланцевая гайка 平头销	2				
5	Q5101455	Штифт с плоской головкой 平头销	1				
6	Q5004025	Штифт с плоской головкой 开口销	3				
7	5001125-50	Шплинт 上撑杆总成	1				
8	5001130-50	Верхний стержень для опоры в сборе 下撑杆总成	1				
9	Q5101028	Нижний стержень для опоры в сборе 平头销	1				
10	Q5003016	Штифт с плоской головкой 开口销	1				
11	5001136-50	Шплинт 锁钩	1				
12	5001137-50	Крюк 回位弹簧	1				
13	5001138-1H	Пружина возврата 定位套	2				
14	Q5006040	Позиционная втулка 开口销	1				
15	Q5002016	Шплинт 开口销	1				
16	5001140-50	Шплинт 链条总成	1				
17	5001145-50	Цепь в сборе 驾驶室支撑下托架总成	1				
		Нижняя опора кабины в сборе					

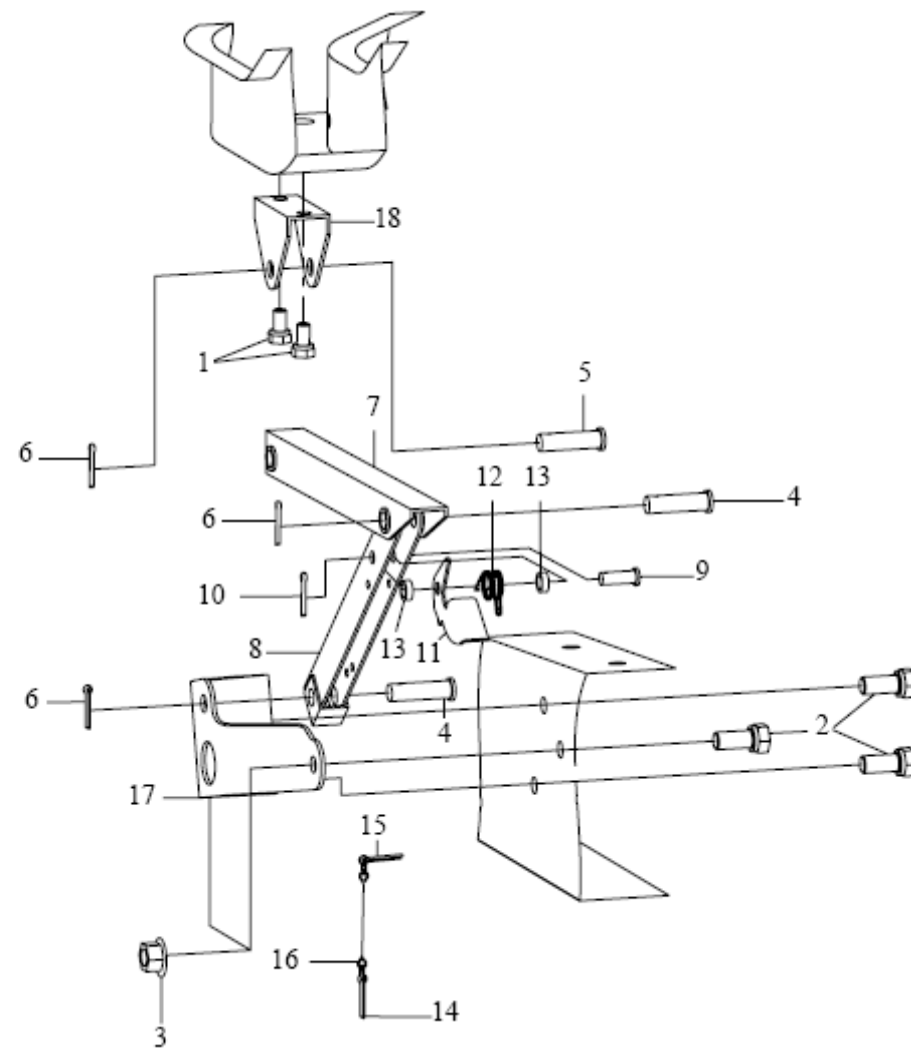


图 88 驾驶室支撑装置

Рис.88 Опорная установка кабины

89. 驾驶室后悬置装置 Задняя подвеска кабины

标号	零件号	零件名称	数量	标号	零件号	零件名称	数量
Макировка	Номер детали	Наименование	Количество	Макировка	Номер детали	Наименование	Количество
1	CQ1501230	六角头导颈螺栓	4				
		Болт направляющей шейки с шестигранной головкой					
2	CQ1501430	六角头导颈螺栓	4				
		Болт направляющей шейки с шестигранной головкой					
3	CQ39612	六角法兰面螺母	4				
		Шестигранная фланцевая гайка					
4	CQ39614	六角法兰面螺母	4				
		Шестигранная фланцевая гайка					
5	5001220-392	后悬置梁总成	1				
		Рама заднего подвески в сборе					
6	5001268-50	后悬置支座	2				
		Опора заднего подвески					
7	CQ1461025	组合螺栓	8				
		Комбинационный болт					
8	5001270-50	外缓冲垫总成	2				
		Внешний буферный прокладка в сборе					
9	CQ39610	六角法兰面螺母	2				
		Шестигранная фланцевая гайка					
10	5001278-50	厚调整垫片	按需				
		Толстая регулированная шайба	По потребности				
11	5001279-50	薄调整垫片	按需				
		Тонкая регулированная шайба	По потребности				
12	5001280-392	内缓冲垫总成	2				
		Внутренняя буферная прокладка в сборе					
13	CQ39608	六角法兰面螺母	4				
		Шестигранная фланцевая гайка					
14	5001290-50	驾驶室后支架总成	2				
		Задняя опора кабины в сборе					
15	CQ1461020	组合螺栓	8				
		Комбинационный болт					

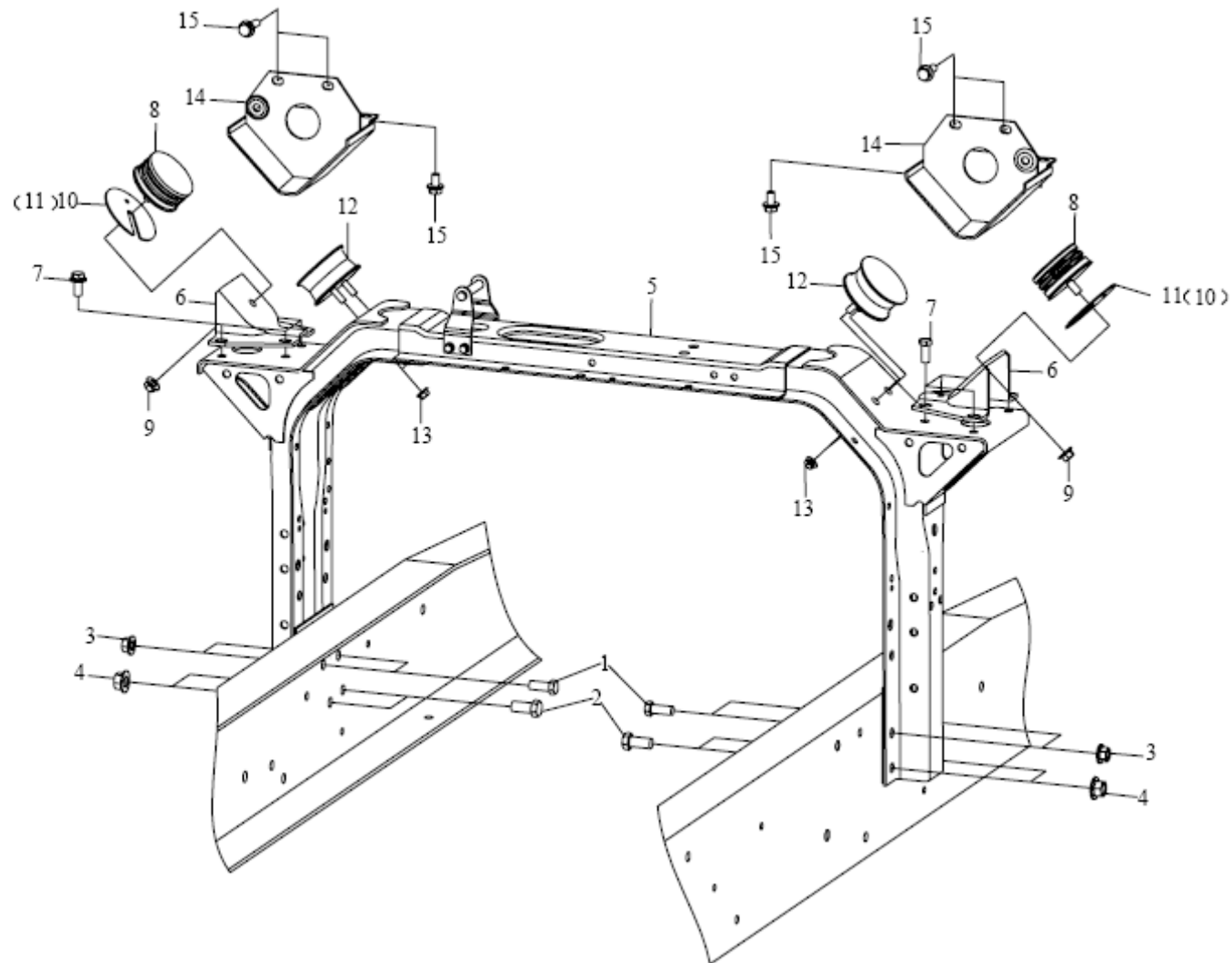


图89 驾驶室后悬置装置
Рис 89 Задняя подвеска кабины

90. 驾驶室紧固装 Устройства кабины для фиксация

标号	零件号	零件名称	数量	标号	零件号	零件名称	数量
Макировка	Номер детали	Наименование	Количество	Макировка	Номер детали	Наименование	Количество
1	CQ1421025	组合螺栓 Комбинационный болт	4	18	5001372-8E	主锁护板支架A Опора бронировки главного замка А	1
2	CQ34110	六角螺母 Шестигранная гайка	1	19	5001374-8E	主锁护板支架B Опора бронировки главного замка В	1
3	Q40310	弹簧垫圈 Пружинная шайба	1	20	Q3750625B	簧片螺母 Гайка с пружиной	2
4	CQ34112	六角螺母 Шестигранная гайка	1	21	Q2360620	十字槽平圆头组合螺钉 Плоскоголовочный винт с крестообразными шлицами	2
5	Q40312	弹簧垫圈 Пружинная шайба	1	22	5001375-50	手柄轴支架总成 Держатель рудника в сборе	1
6	5001311-50	夹板 Планка	1	23	CQ1420816	组合螺栓 Комбинационный болт	3
7	CQ1420825	组合螺栓 Комбинационный болт	2	24	5001380-50	操纵手柄总成 Управляющий держатель в сборе	1
8	5001320-8E	主钩装置总成 Устройство главного крюка в сборе	1	25	5001387-50	手柄堵塞 Пробка держателя	1
9	5001361-50	保险钩 Безопасный крюк	1	26	Q40114	垫圈 Шайба	1
10	5001362-50	保险钩支架 Упор безопасного крюка	1	27	Q5003025	开口销 Шплинт	1
11	CQ34008	六角螺母 Шестигранная гайка	3	28	5001390-50	手柄支架总成 Держатель поручника в сборе	1
12	Q40308	弹簧垫圈 Пружинная шайба	3	29	CQ1500816	六角头导颈螺栓 Болт направляющей шейки с шестигранной головкой	2
13	5001363-50	拉簧-保险钩 Тяга-Безопасной крюк	1	30	Q40308	弹簧垫圈 Пружинная шайба	2
14	5001364-50	拉杆 Рычаг	1	31	CQ34110	六角螺母 Шестигранная гайка	1
15	Q40108	垫圈 Шайба	1	32	Q40310	弹簧垫圈 Пружинная шайба	1
16	Q5002516	开口销 Шплинт	1	33	5001393-50	橡胶套 Резиновая втулка	1
17	5001371-8E	主锁护板 Бронировка главного замка	1	34	5001394-50	保险销 Безопасной штифт	1

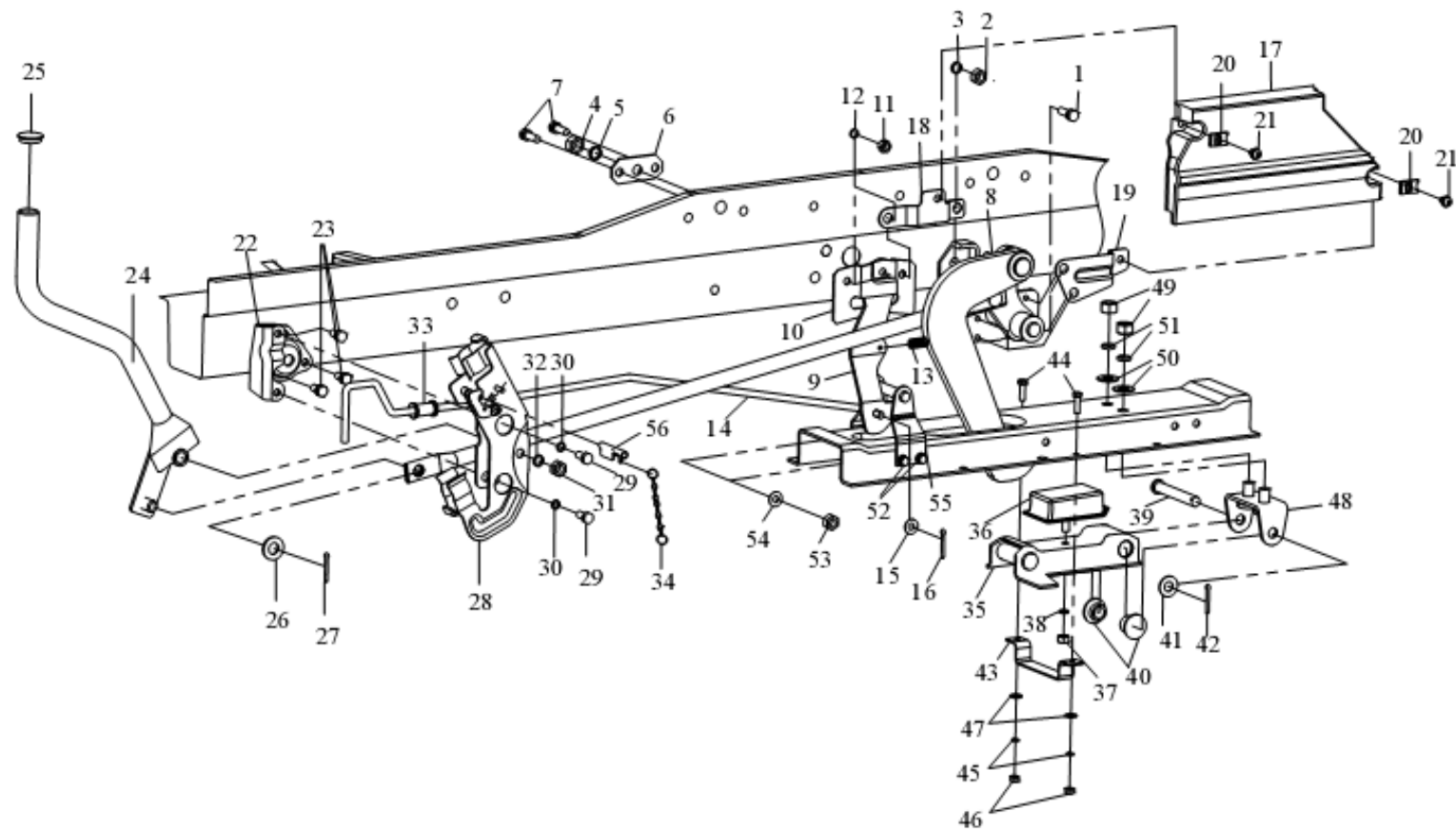


图 90 驾驶室紧固装

Рис.90 Устройства кабины для фиксации

90. 驾驶室紧固装 Устройства кабины для фиксаця

标号	零件号	零件名称	数量	标号	零件号	零件名称	数量
Макировка	Номер детали	Наименование	Количество	Макировка	Номер детали	Наименование	Количество
35	5001395-50	链条总成	1	50	CQ34006	六角螺母	2
		Цепь в сборе				Шестигранная гайка	
36	5001415-8E	锁栓总成		51	Q40112	垫圈	2
		Запор в сборе	1			Шайба	
37	5001420-8E	锁栓缓冲块总成	1	52	Q40312	弹簧垫圈	2
		Запор буферного прокладка сборе				Пружинная шайба	
38	CQ34008	六角螺母	1	53	CQ1460625	组合螺栓	4
		Шестигранная гайка				Комбинационный болт	
39	Q40308	弹簧垫圈	1	54	CQ34006	六角螺母	4
		Пружинная шайба				Шестигранная гайка	
40	5001431-8E	销轴	1	55	Q40106	垫圈	4
		Бурсок				Шайба	
41	5001432-50	衬套	2	56	5001430-8E	锁栓锁板总成-保险钩	1
		Втулка				Прокладка запора в сборе-клюд	
42	Q40112	垫圈	1				
		Шайба					
43	Q5003025	开口销	1				
		Шплинт					
44	5001436-8E	锁栓固定托架	1				
		Опора запора для фиксаця					
45	CQ1500620	六角头导颈螺栓	2				
		Болт направляющей шейки с шестигранной головкой					
46	Q40306	弹簧垫圈	2				
		Пружинная шайба					
47	CQ34006	六角螺母	2				
		Шестигранная гайка					
48	Q40106	垫圈	2				
		Шайба					
49	5001440-8E	悬挂支架总成	1				
		Опора подвески в сборе					

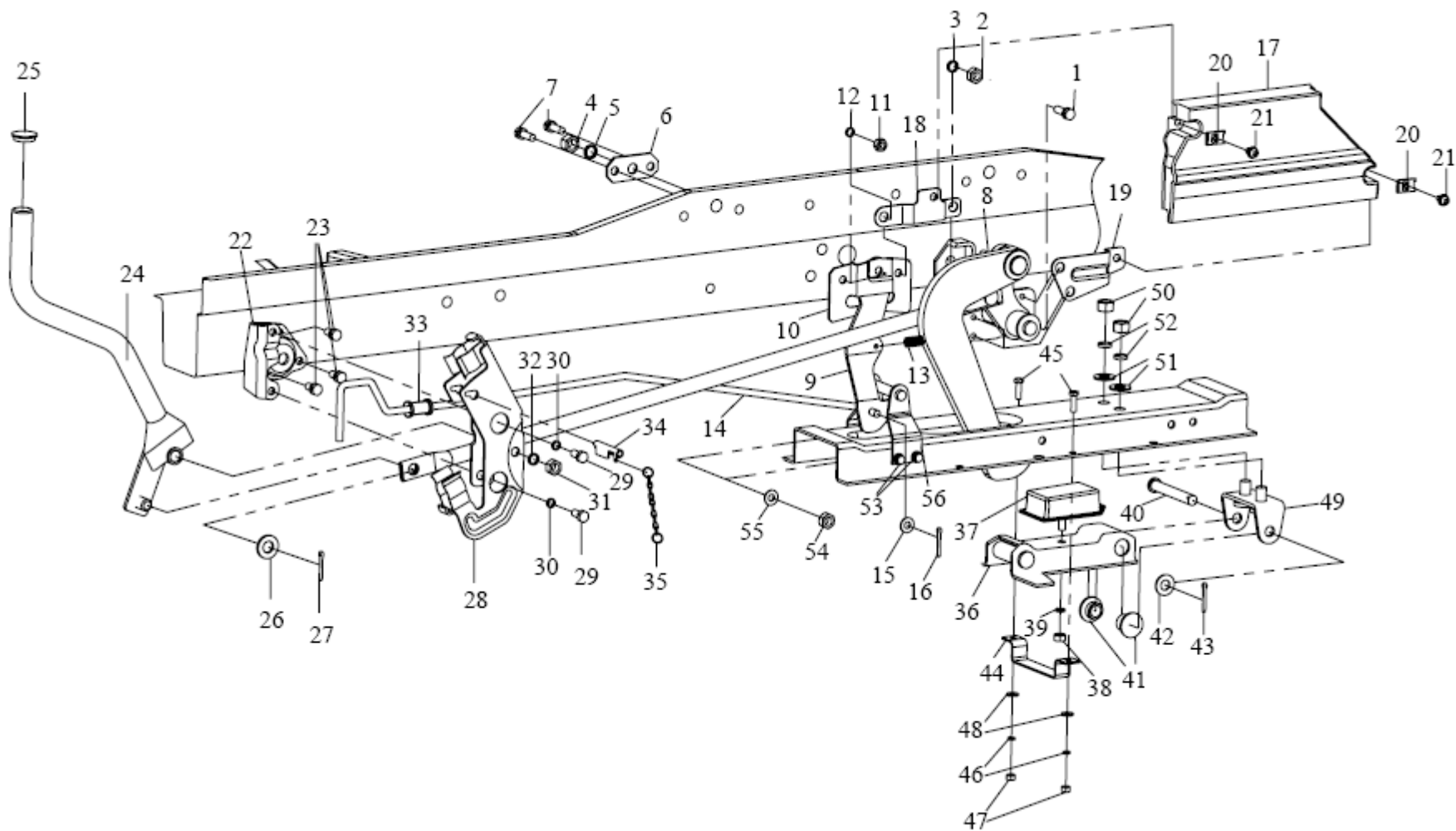


图 90 驾驶室紧固装

Рис.90 Устройства кабины для фиксации

91. 驾驶室铰接装置 Устройства шарнира кабины

标号	零件号	零件名称	数量	标号	零件号	零件名称	数量
Макировка	Номер детали	Наименование	Количество	Макировка	Номер детали	Наименование	Количество
1	CQ1501440	六角头导颈螺栓 Болт направляющей шейки с шестигранной головкой	1	18	Q43135	轴用弹性挡圈 Пружинное запорное кольцо вала	2
2	CQ1501640	六角头导颈螺栓 Болт направляющей шейки с шестигранной головкой	5	19	5001035-50	左扭杆臂总成 Левой рычаг в сборе	1
3	CQ34014	六角螺母 Шестигранная гайка	1	20	5001040-50	右扭杆臂总成 Правой рычаг в сборе	1
4	Q40314	弹簧垫圈 Пружинная шайба	1	21	5001051-50	左托架 Левая опора	1
5	CQ34016	六角螺母 Шестигранная гайка	5	22	5001052-50	右托架 Правая опора	1
6	Q40316	弹簧垫圈 Пружинная шайба	5	23	5001053-50	垫板 Упорная пластинка	按需
7	5001012-392	驾驶室铰接右支架 Правая шарнирная опора кабины	1	24	CQ1421030	组合螺栓 Комбинационный болт	По потребности 4
8	5001015-50	驾驶室铰接轴软垫盖板总成 Крышка подушки шарнирного вала кабины	2				
9	CQ1511445	六角头导颈螺栓 Болт направляющей шейки с шестигранной головкой	4				
10	Q40314	弹簧垫圈 Пружинная шайба	4				
11	5001020-50	驾驶室铰接软垫总成 Шарнирной мягкой прокладки кабины в сборе	4				
12	5001026-50	挡板 Щит	2				
13	CQ1421020	组合螺栓 Комбинационный болт	4				
14	5001031-50	左扭杆 Левой рычаг	1				
15	5001032-50	右扭杆 Правой рычаг	1				
16	Q43126	轴用弹性挡圈 Пружинное запорное кольцо вала	2				
17	5001034-50	扭杆衬套 Втулка рычага	4				

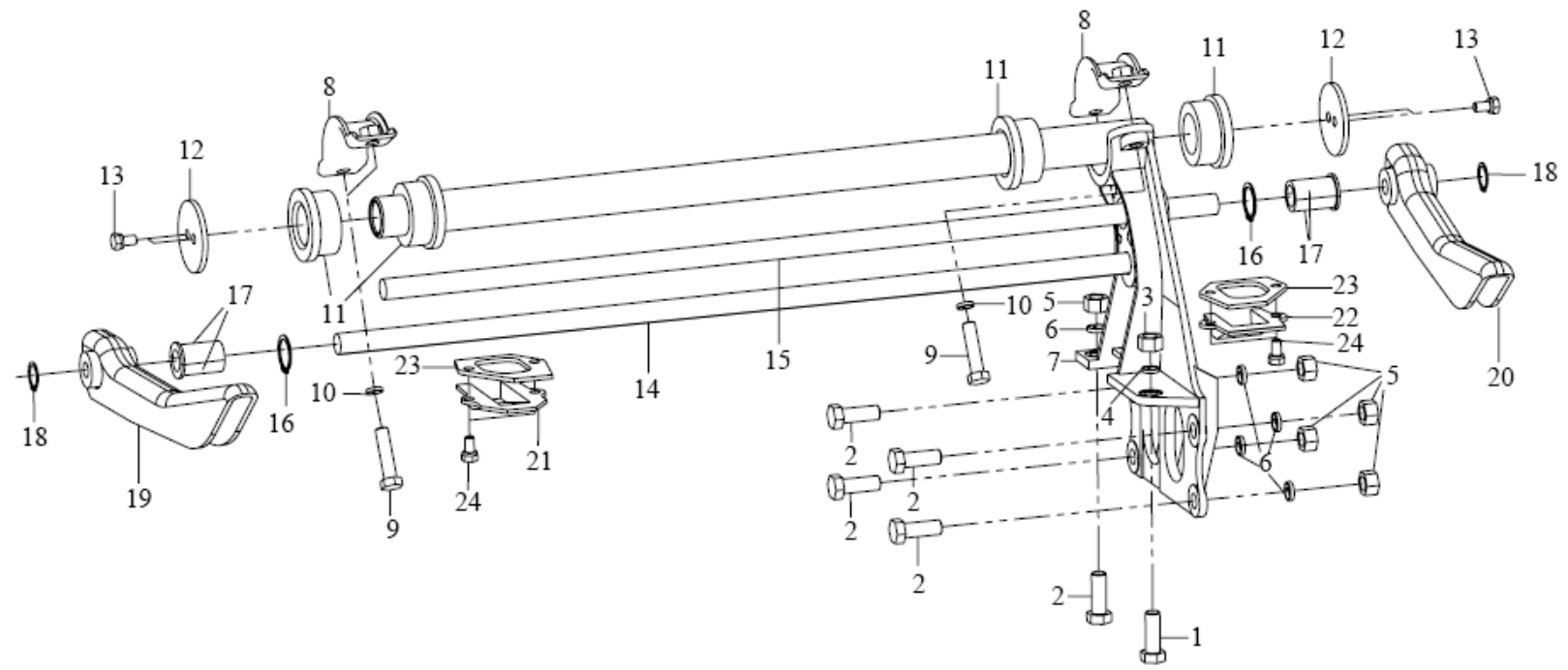


图91 驾驶室铰接装置

Рис 91 Устройства шарниракабины

92.风窗上装饰板 Обделочная плита ветрового окна

标号	零件号	零件名称	数量
Макировка	Номер детали	Наименование	Количество
1	5201141-A20	前风窗上装饰板	1
2	5201145-A20	Обделочная плита переднего ветрового окна 密封条总成-上装饰板	2
3	5201171-A20	Уплотнительная плёнка в сборе -верхняя обделочная плита	1
4	6101191-01	密封膜-风窗上外板 Уплотняющая пленка-Передняя наружная плита 小防水膜-车门里板	6
5	Q39804	Противоводяная пленка-Внутренняя плита дверцей 通孔式嵌装塑料螺母	3
6	CQ2714213F6	Сквозно-насаживающая пластмассовая гайка 十字槽盘头自攻螺钉 Шуруп с крестообразным желобом в тарелочной головке	3

标号	零件号	零件名称	数量
Макировка	Номер детали	Наименование	Количество

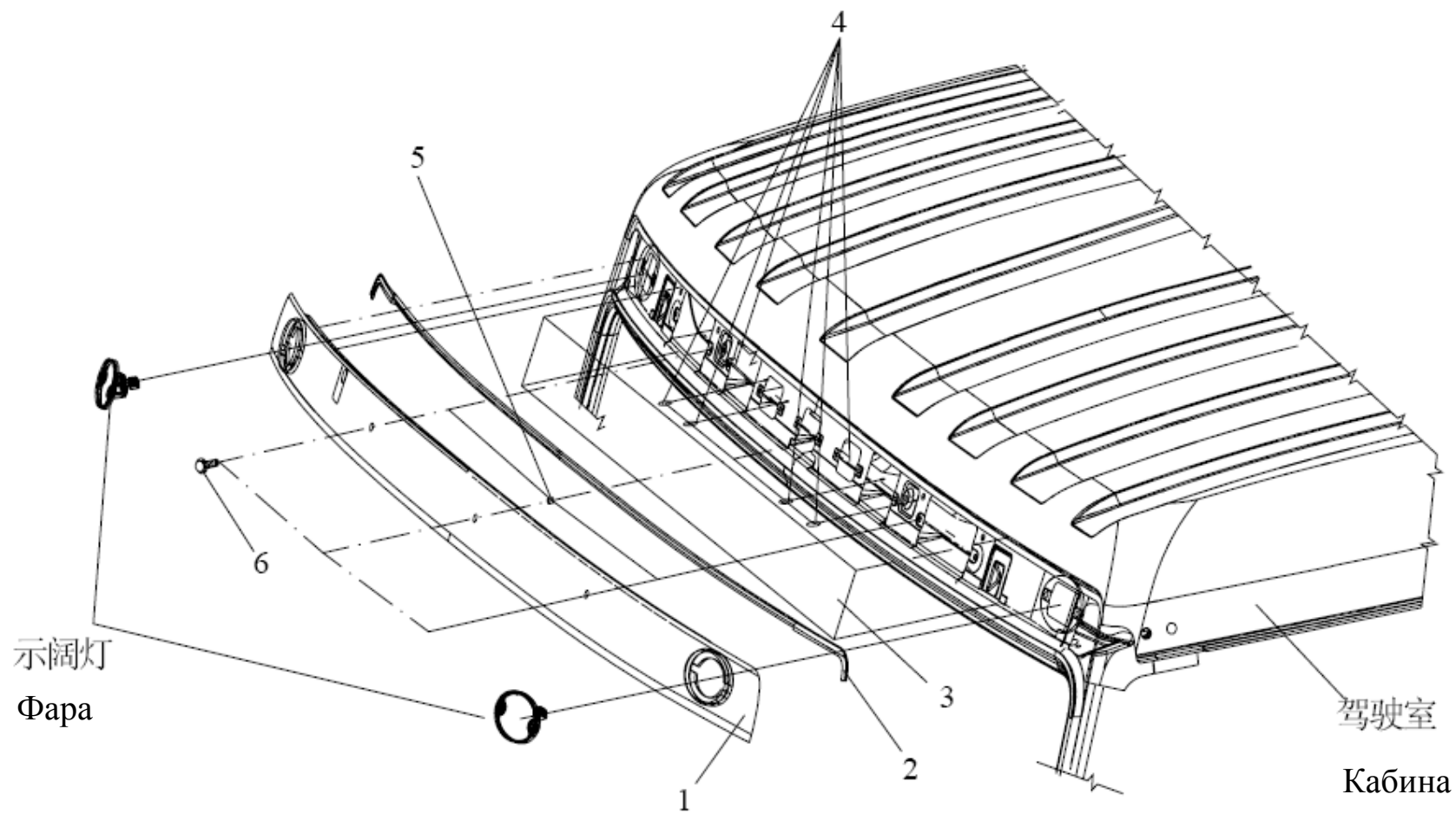


图92 风窗上装饰板

Рис 92 Обделочная плита ветрового окна

93. 下装饰板 Низкая обделочная плита

标号	零件号	零件名称	数量
Макировка	Номер детали	Наименование	Количество
1	5201155-A20	下装饰板总成	1
2	Q2360616	Низкая обделочная плита в сборе 十字槽平圆头组合螺钉 Плоскоголовочный винт с крестообразными шлицами	1

标号	零件号	零件名称	数量
Макировка	Номер детали	Наименование	Количество

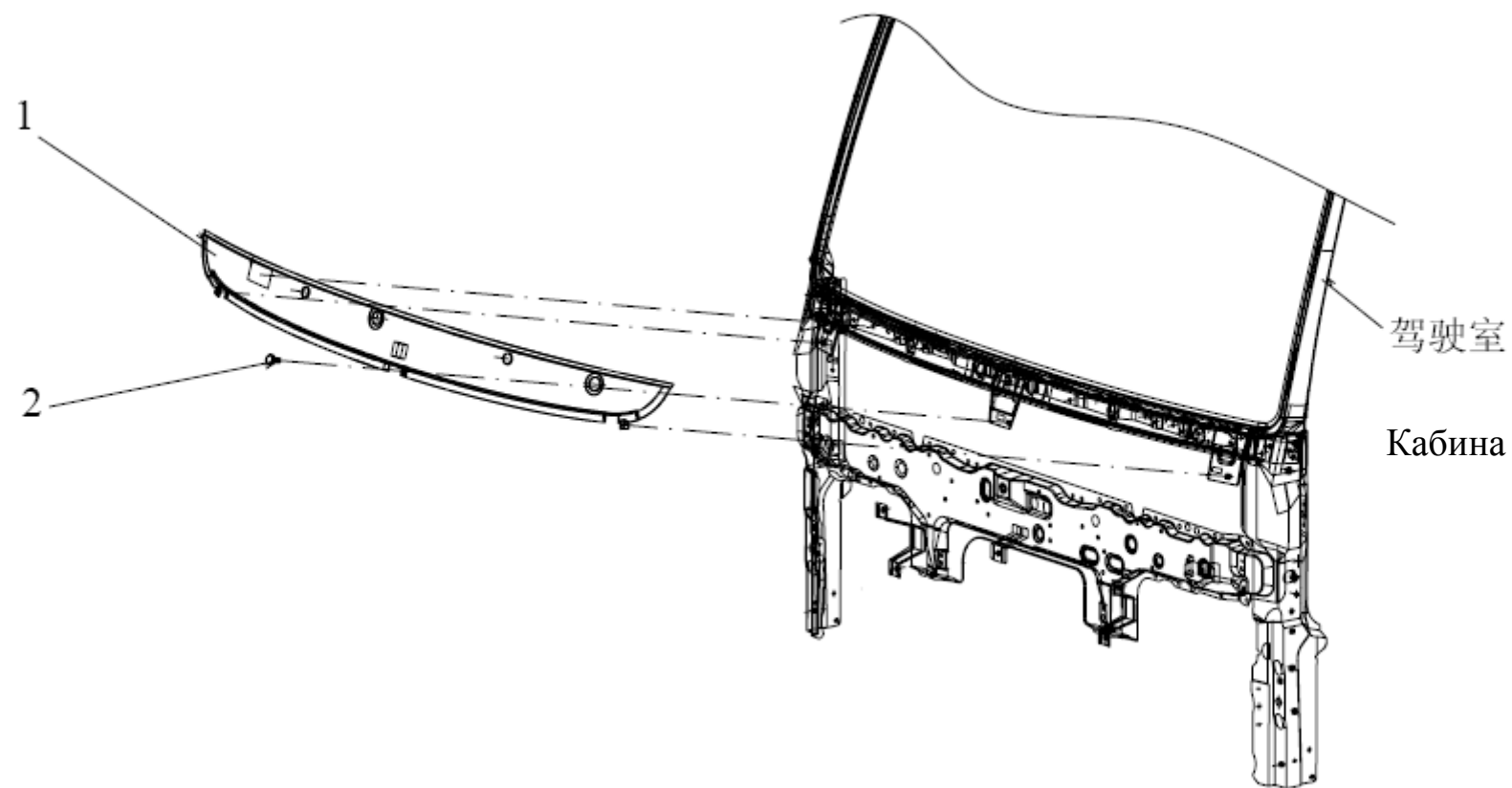


图93 下装饰板

Рис 93 Низкая обделочная плит

94. 刮水器 Стеклоочиститель

标号	零件号	零件名称	数量
Макировка	Номер детали	Наименование	Количество
1	5205010-A20	刮水器总成	1
2	CQ1500816	Стеклоочистисборе 六角头导颈螺栓	4
3	Q40308	Болт направляющей шейки с шестигранной головкой 弹簧垫圈 Пружинная шайба	4

标号	零件号	零件名称	数量
Макировка	Номер детали	Наименование	Количество

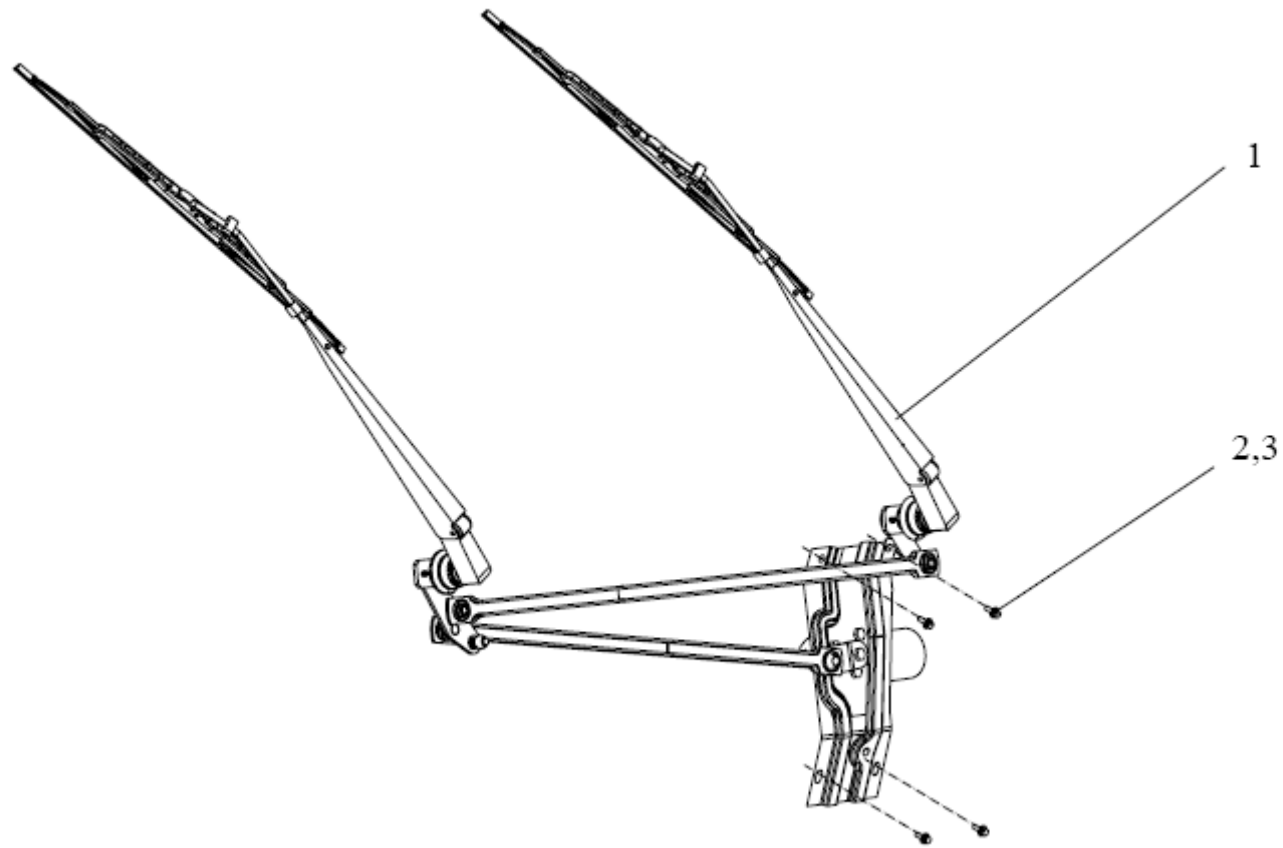


图94 刮水器
Рис 94 Стеклоочиститель

95. 风窗玻璃及密封条 **Стекло ветрового окна и уплотнительная плёнка**

标号	零件号	零件名称	数量	标号	零件号	零件名称	数量
Макировка	Номер детали	Наименование	Количество	Макировка	Номер детали	Наименование	Количество
1	5206011-50	前风窗玻璃-夹层玻璃 Стекло переднего ветрового окна-ламинированное стекло	1				
2	5206015-AA20	前风窗密封条总成-夹层玻璃 Уплотнительная плёнка переднего ветрового окна в сборе-ламинированное стекло	1				

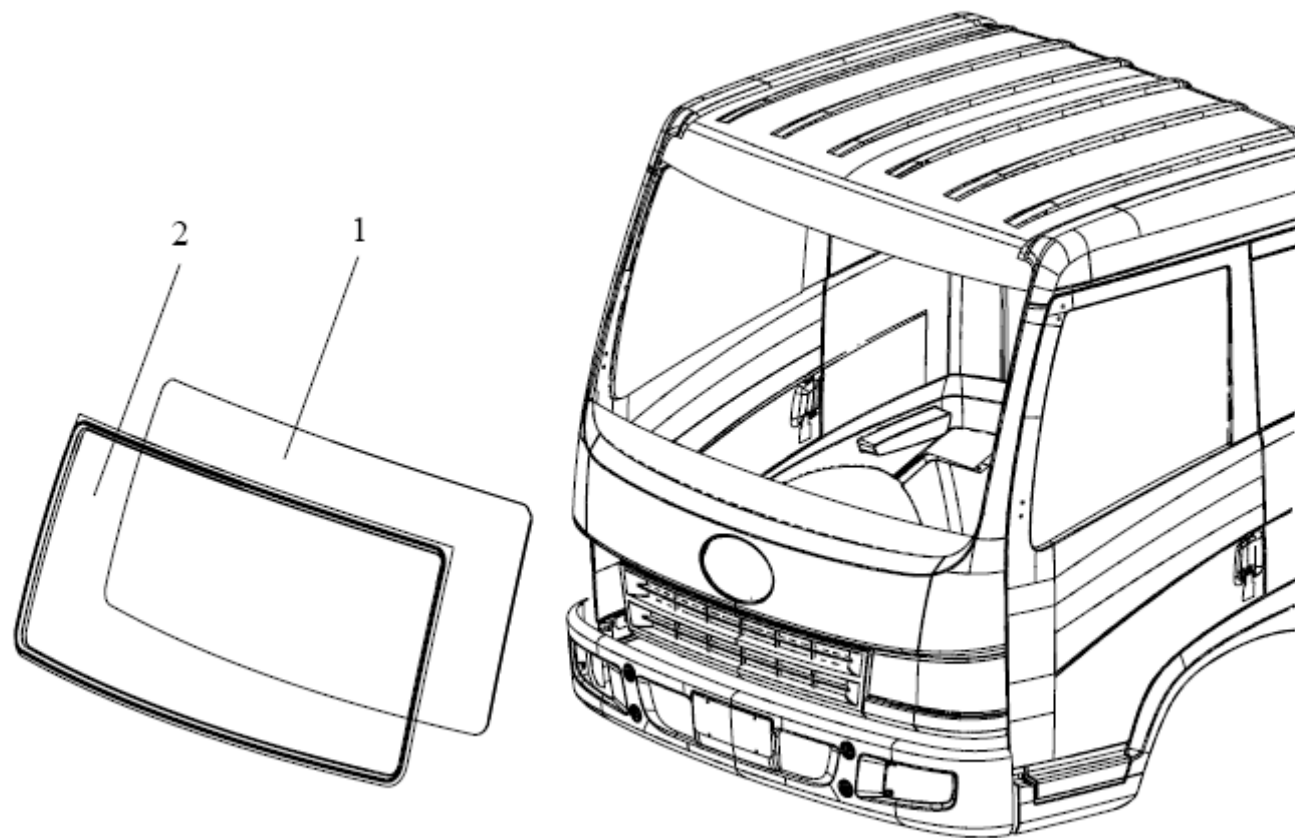


图95 风窗玻璃及密封条

Рис 95 Стекло ветрового окна и уплотнительная плёнка

96. 风窗洗涤器 Омыватель ветрового окна

标号	零件号	零件名称	数量
Макировка	Номер детали	Наименование	Количество
1	5207010-50	风窗洗涤器总成 Водяной бак омывателя ветрового окна	1
2	5207045-A20	风窗洗涤器软管总成	1
3	CQ1460816	Шланг омывателя ветрового окна в сборе 组合螺栓-紧固支架于侧围用 Комбинационный болт – для фиксации	4

标号	零件号	零件名称	数量
Макировка	Номер детали	Наименование	Количество

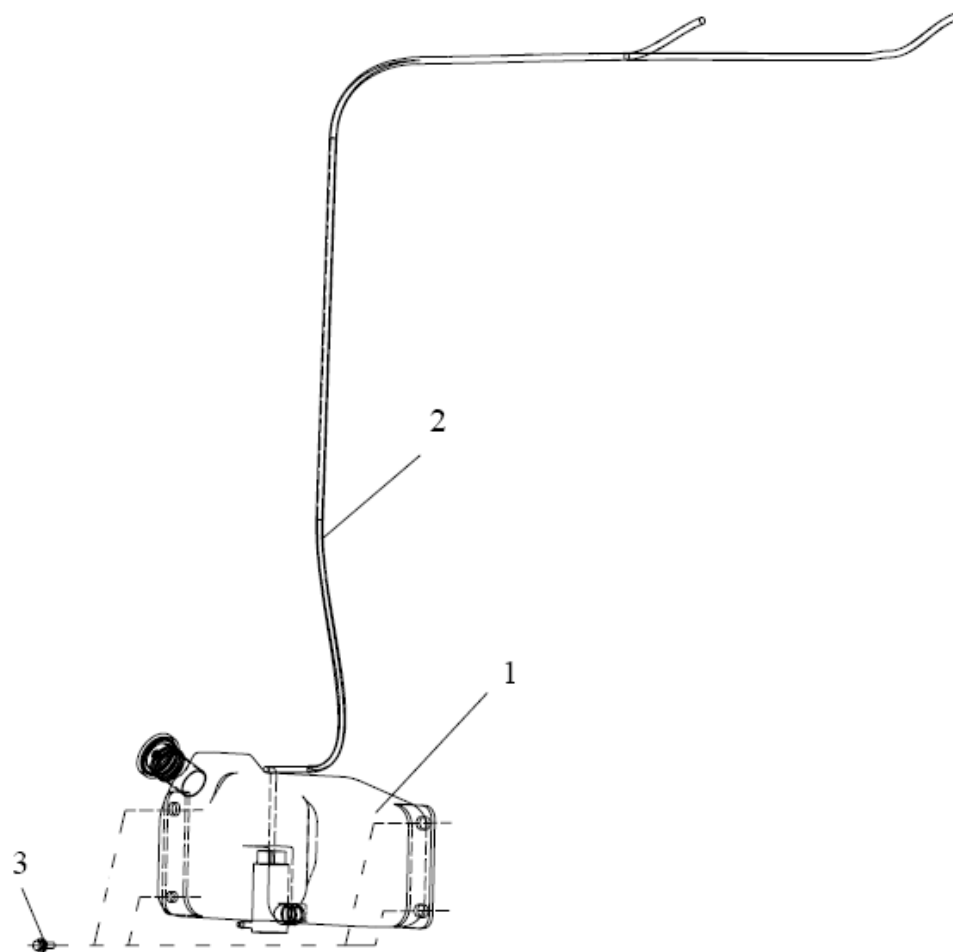


图 96 风窗洗涤器

Рис 96 Смыватель ветрового окна

97. 前围外板 Наружная плита передка

标号	零件号	零件名称	数量
Макировка	Номер детали	Наименование	Количество
1	5301021-A20	前围外板	1
		Наружная плита передка	
2	5301046-A20	下挂钩-前围外板	2
		Низкий крюк-наружная плита передка	
3	5301033-A20	下支架-前围外板	2
		Низкий крюк-наружная плита передка	
4	Q2360816	十字槽平圆头组合螺钉	8
		Плоскоголовочный винт с крестообразными шлицами	
5	5301057-A20	前围外板挂钩护套	3
		Наружная плита передка-передний крюк	
6	5301141-A17	堵塞—前围内板	2
		Пробка—Внешняя плита передка	

标号	零件号	零件名称	数量
Макировка	Номер детали	Наименование	Количество

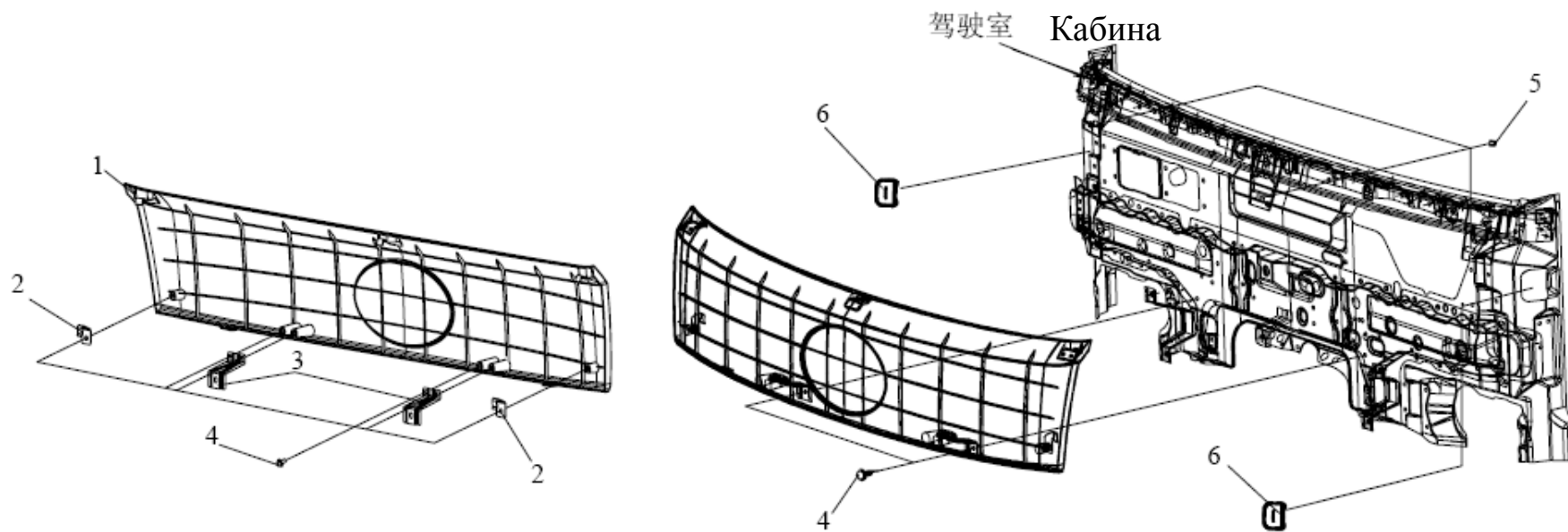


图97 前围外板
Рис 97 Наружная плита передка

98. 前側外板 Передняя наружная плита

标号	零件号	零件名称	数量
Макировка	Номер детали	Наименование	Количество
1	5301091-A20	左前側外板 Лево-передней наружной плиты	1
	5301092-A20	右前側外板 Право-передней наружной плиты	1
2	5301108-A17	金属卡片 Стальной зажим	2
3	Q2360820	十字槽平圆头组合螺钉 Плоскоголовочный винт с крестообразными шлицами	8
4	Q2360616	十字槽平圆头组合螺钉 Плоскоголовочный винт с крестообразными шлицами	4
5	5301075-A20	支架总成-固定前側外板 Опора в сборе –для фиксации переднего плиты	2

标号	零件号	零件名称	数量
Макировка	Номер детали	Наименование	Количество

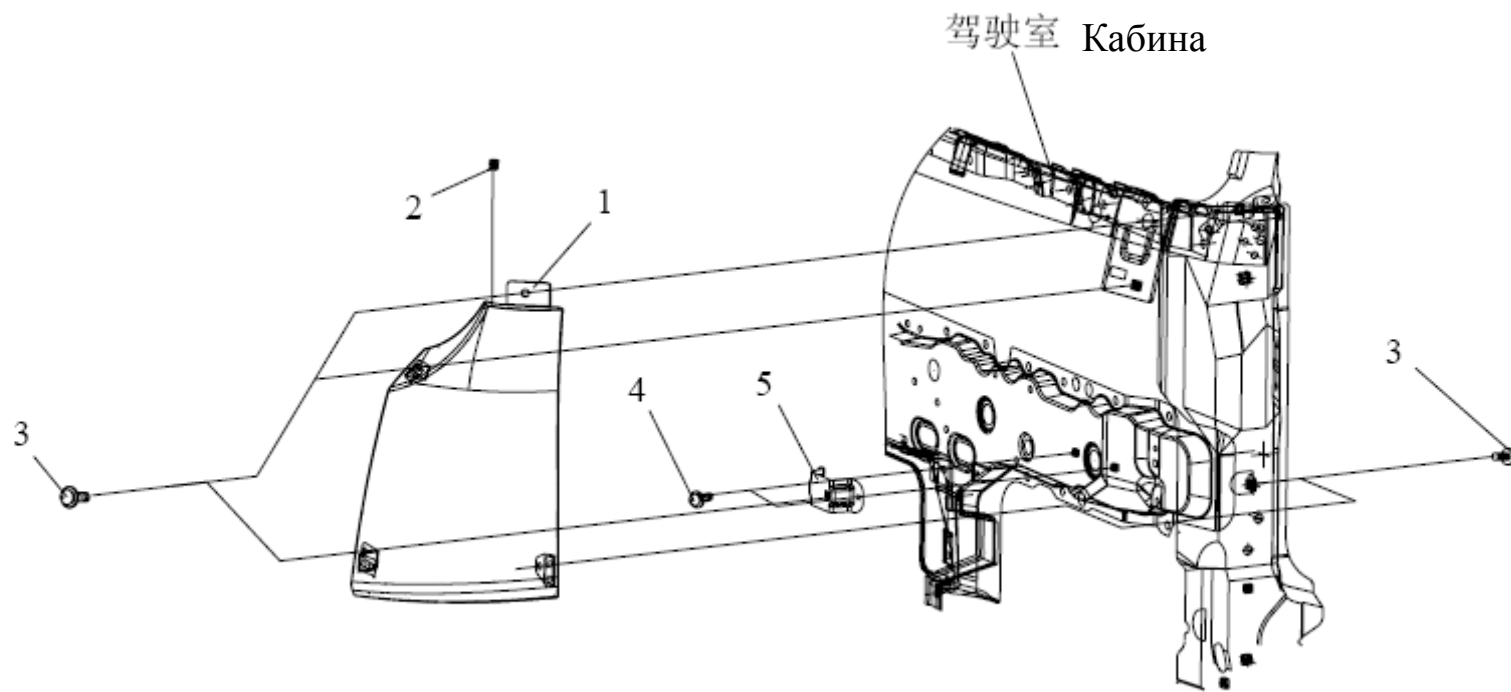


图98 前侧外板
Рис. 98 Передняя наружная плита

99. 前立柱外装饰板 Внешние декоративные плиты передней стойки

标号 Макировка	零件号 Номер детали	零件名称 Наименование	数量 Количество	标号 Макировка	零件号 Номер детали	零件名称 Наименование	数量 Количество
1	5301081-A15	左前立柱外装饰板 Внешние декоративные плиты лево-передней стойки	1				
	5301082-A15	右前立柱外装饰板 Внешние декоративные плиты право-передней стойки	1				
2	5301093E109	密封条 A-前侧外板 Уплотнительная плёнка А- передняя наружная плита	2				
3	5301097E109	卡扣 Рым	6				
4	Q39804	通孔式嵌装塑料螺母 Гайка пластмассовая для заклинивания	4				
5	CQ2714216	十字槽盘头自攻螺钉 Шуруп с крестообразным желобом в тарелочной головке	4				

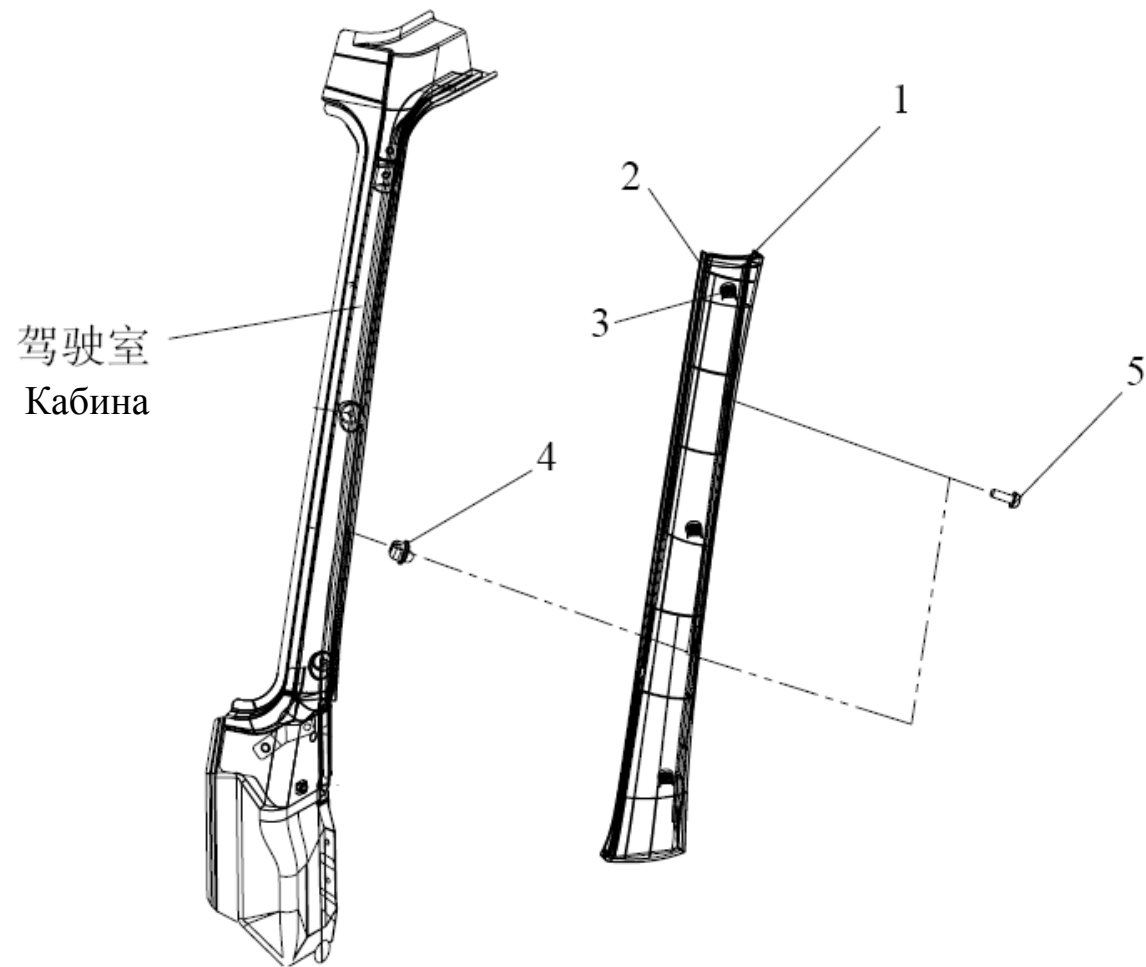


图99 前立柱外装饰板

Рис. 99 Внешней декоративной плиты право-передней стойки

100. 前立柱装饰板 Отделочные плиты передней стойки

标号	零件号	零件名称	数量
Макировка	Номер детали	Наименование	Количество
1	5301207-240	左前立柱装饰板 Отделочные плиты лево-передней стойки	1
	5301208-240	右前立柱装饰板 Отделочные плиты право-передней стойки	1
2	Q40604	垫圈 Шайба	4
3	Q2710416	十字槽平圆头自攻螺钉 Плоскоголовочный винт с крестообразными шлицами	4
4	5301301-240	堵盖-前立柱装饰板 Пробка-Отделочные плиты лево-передней стойки	4

标号	零件号	零件名称	数量
Макировка	Номер детали	Наименование	Количество

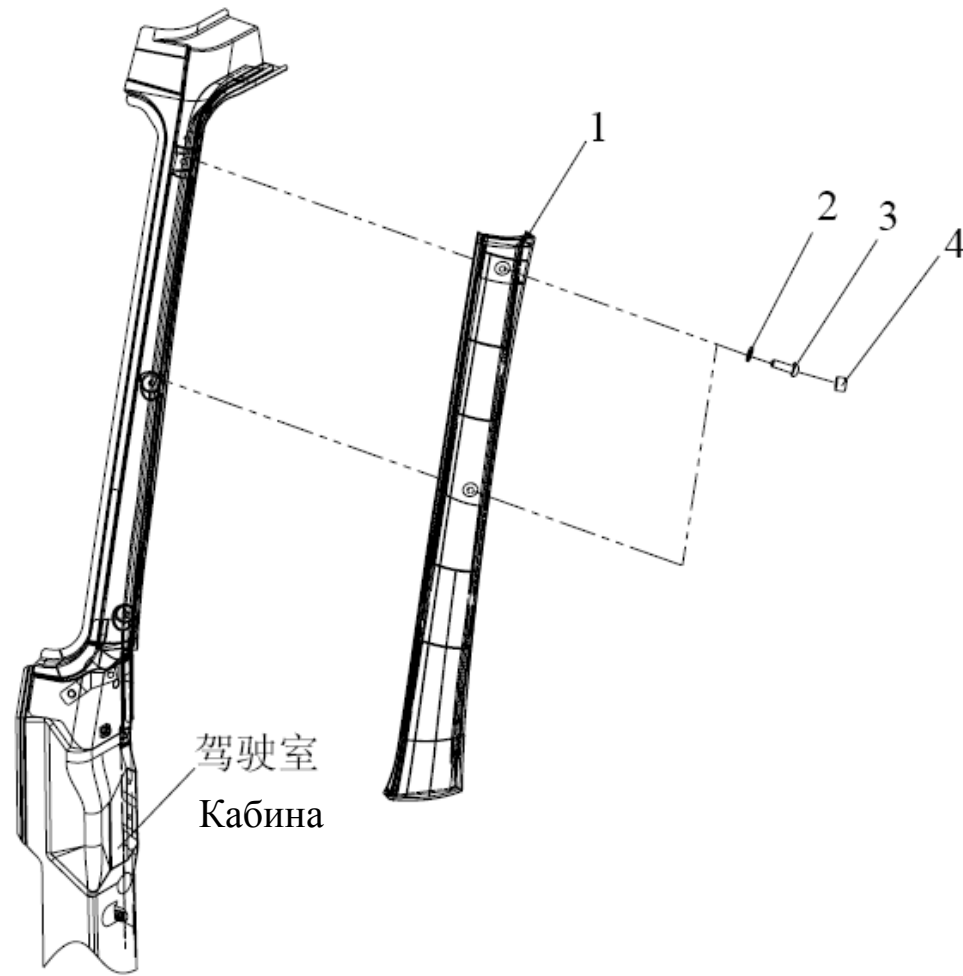


图100 前立柱装饰板

Рис.100 Отделочные плиты передней стойки

101. 前标志及解放商标 Передний знак и знак (JIEFANG)

标号	零件号	零件名称	数量
Макировка	Номер детали	Наименование	Количество
1	5301066-A17	解放商标 Знак (JIEFANG)	1
2	5301101-A20	前标志 Передний знак	1
3	Q40104	垫圈 Шайба	3
4	CQ2722965	十字槽盘头自攻螺钉 Шуруп с крестообразным желобом в тарелочной головке	3

标号	零件号	零件名称	数量
Макировка	Номер детали	Наименование	Количество

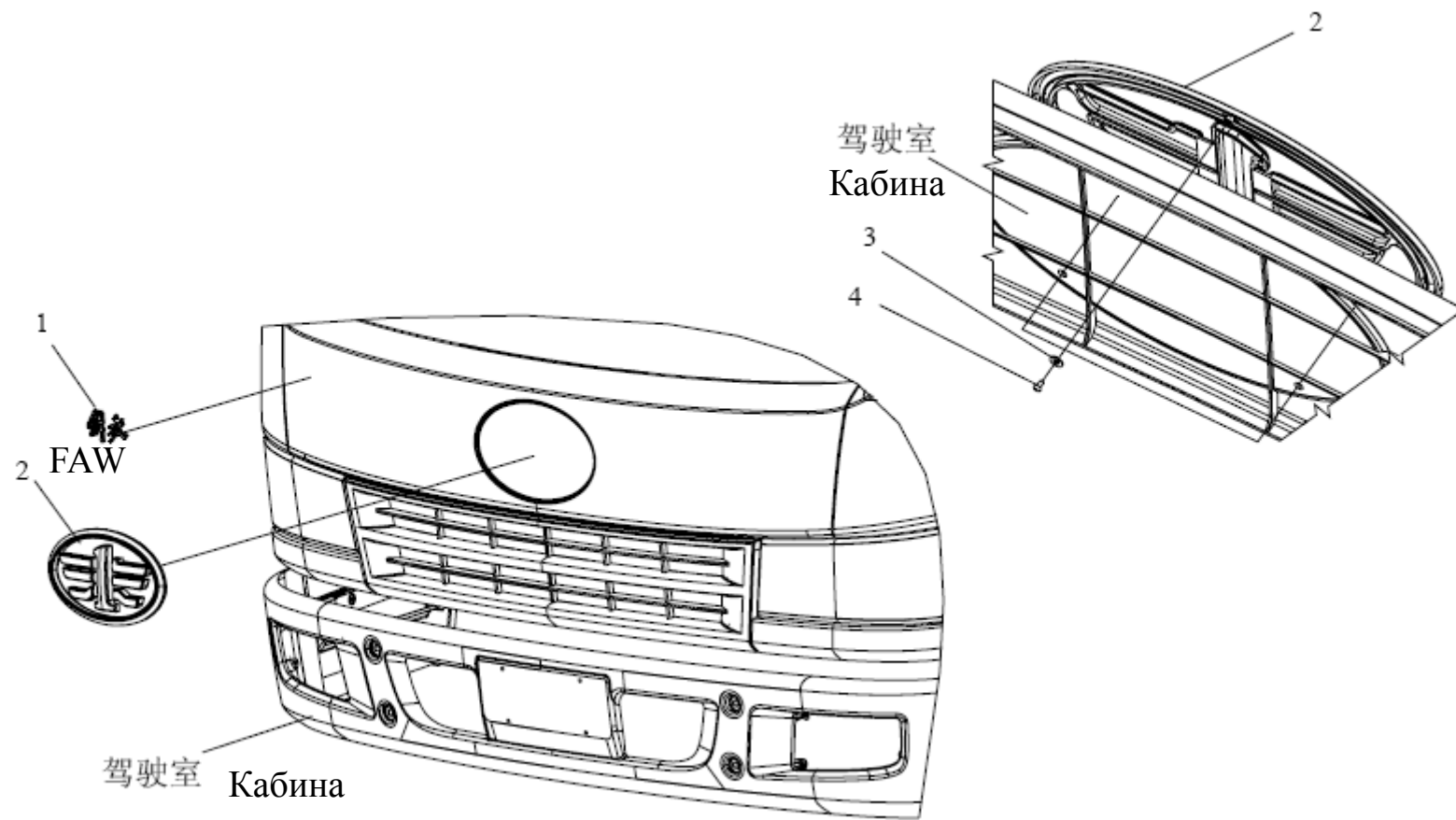


图101 前标志及解放商标
 Рис 101 Передний знак и знак (ЛІЕFANG)

102. 侧窗 Боковое окно

标号	零件号	零件名称	数量
Макировка	Номер детали	Наименование	Количество
1	5403015E109	左开启式侧窗总成 Левое боковое окно с возможностью открытия в сборе	1
	5403020E109	右开启式侧窗总成 Правое боковое окно с возможностью открытия в сборе	1
2	5403023E109	左密封条-侧窗玻璃 Левая уплотнительная плёнка-стекло бокового окна	1
	5403024E109	右密封条-侧窗玻璃 Правая уплотнительная плёнка-стекло бокового окна	1
3	Q2360616	十字槽平圆头组合螺钉 Плоскоголовочный винт с крестообразными шлицами	8

标号	零件号	零件名称	数量
Макировка	Номер детали	Наименование	Количество

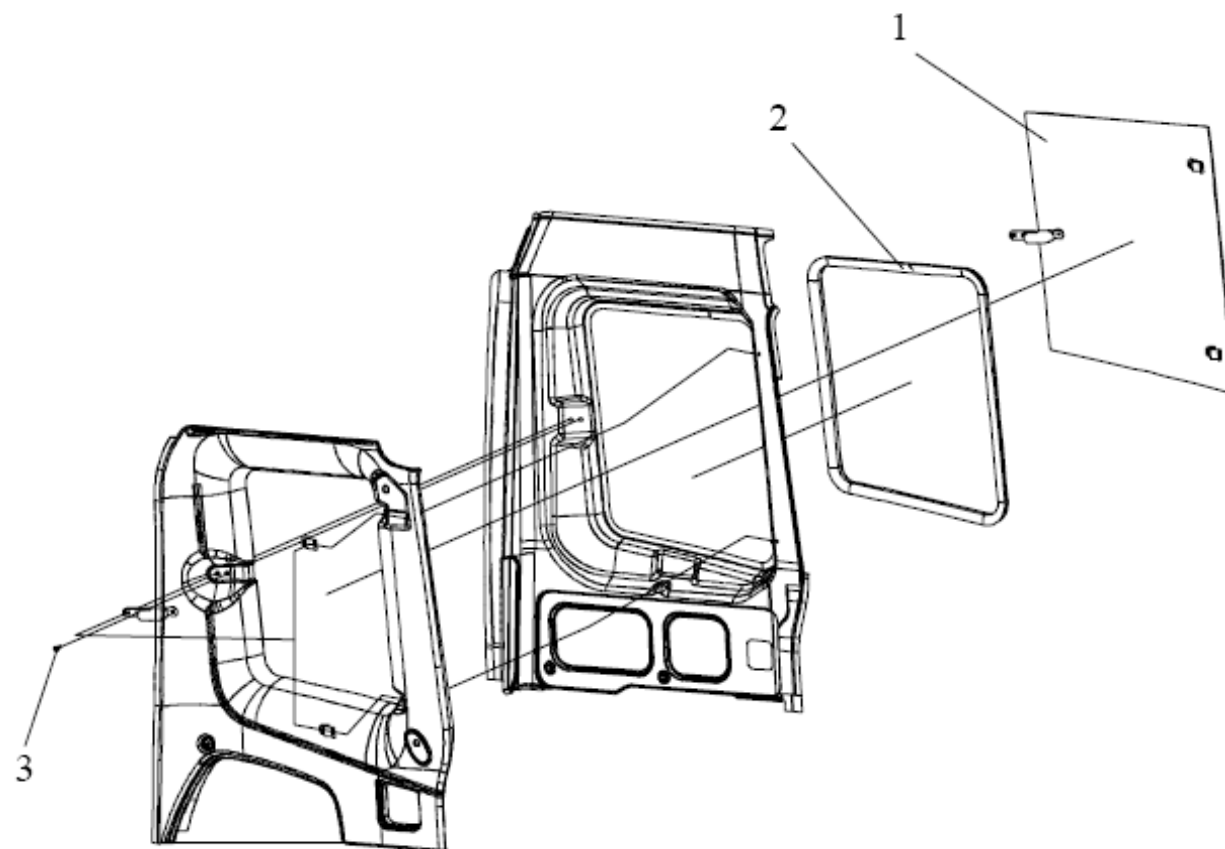


图102 侧窗

Рис 102 Боковое окно

103. 后窗 Заднее окно

标号	零件号	零件名称	数量
Макировка	Номер детали	Наименование	Количество
1	5603011-A20	后窗玻璃 Стекло заднего окна	1
2	5603012-240	密封条-后窗玻璃 Уплотнительная плёнка-стекло заднего окна	1

标号	零件号	零件名称	数量
Макировка	Номер детали	Наименование	Количество

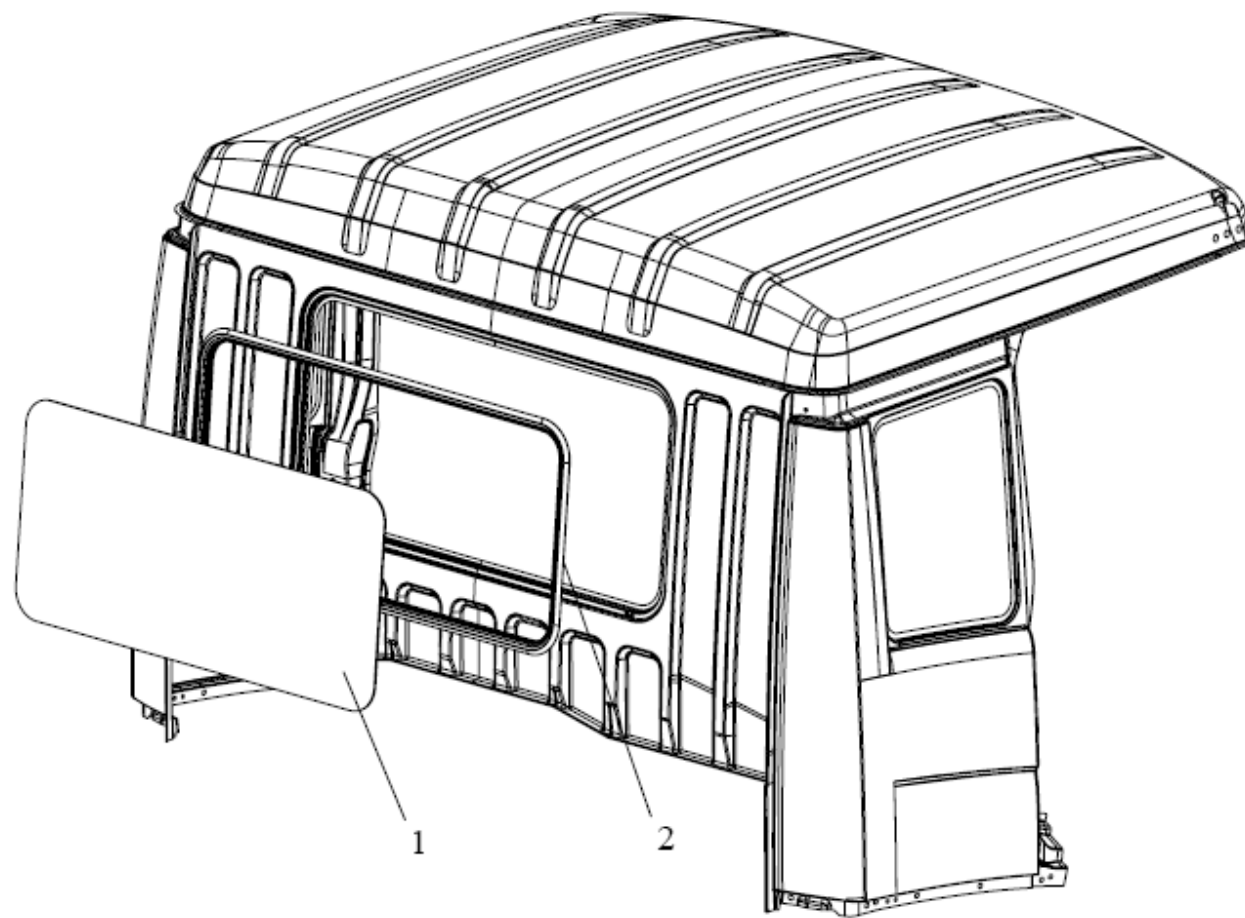


图103 后窗

Рис 103 Заднее окно

104.顶盖导流罩(选装)Обтекатель верхней крышки(выбор)

标号	零件号	零件名称	数量	标号	零件号	零件名称	数量
Макировка	Номер детали	Наименование	Количество	Макировка	Номер детали	Наименование	Количество
1	5704101AA20	顶盖导流罩	1				
		Обтекатель верхней крышки					
2	5704121AA20	导流罩缓冲垫支架	2				
		Опора буферной прокладки обтекателя					
3	CQ1460816	组合螺栓	4				
		Комбинационный болт					
4	5704111AA20	导流罩缓冲垫	2				
		Буферная прокладка обтекателя					
5	CQ1461020	组合螺栓	4				
		Комбинационный болт					
6	5704171AA20	中撑管护套	2				
		Защитный чехол промежуточной пороной трубы					
7	5704161AA20	中支撑管-固定导流罩	2				
		Защитный чехол промежуточной пороной трубы для фиксирования обтекателя					
8	5704151AA20	中撑管-固定导流罩	1				
		Промежуточная опорная труба для фиксирования обтекателя					
9	CQ1460816	组合螺栓	2				
		Комбинационный болт					
10	5704191AA20	撑管-固定导流罩	2				
		Опорная труба для фиксирования обтекателя					
11	5704141AA20	后上支架-固定导流罩	2				
		Задняя верхняя опора для фиксирования обтекателя					
12	CQ1460816	组合螺栓	4				
		Комбинационный болт					
13	CQ1461020	组合螺栓	2				
		Комбинационный болт					
14	CQ1461020	组合螺栓	2				
		Комбинационный болт					

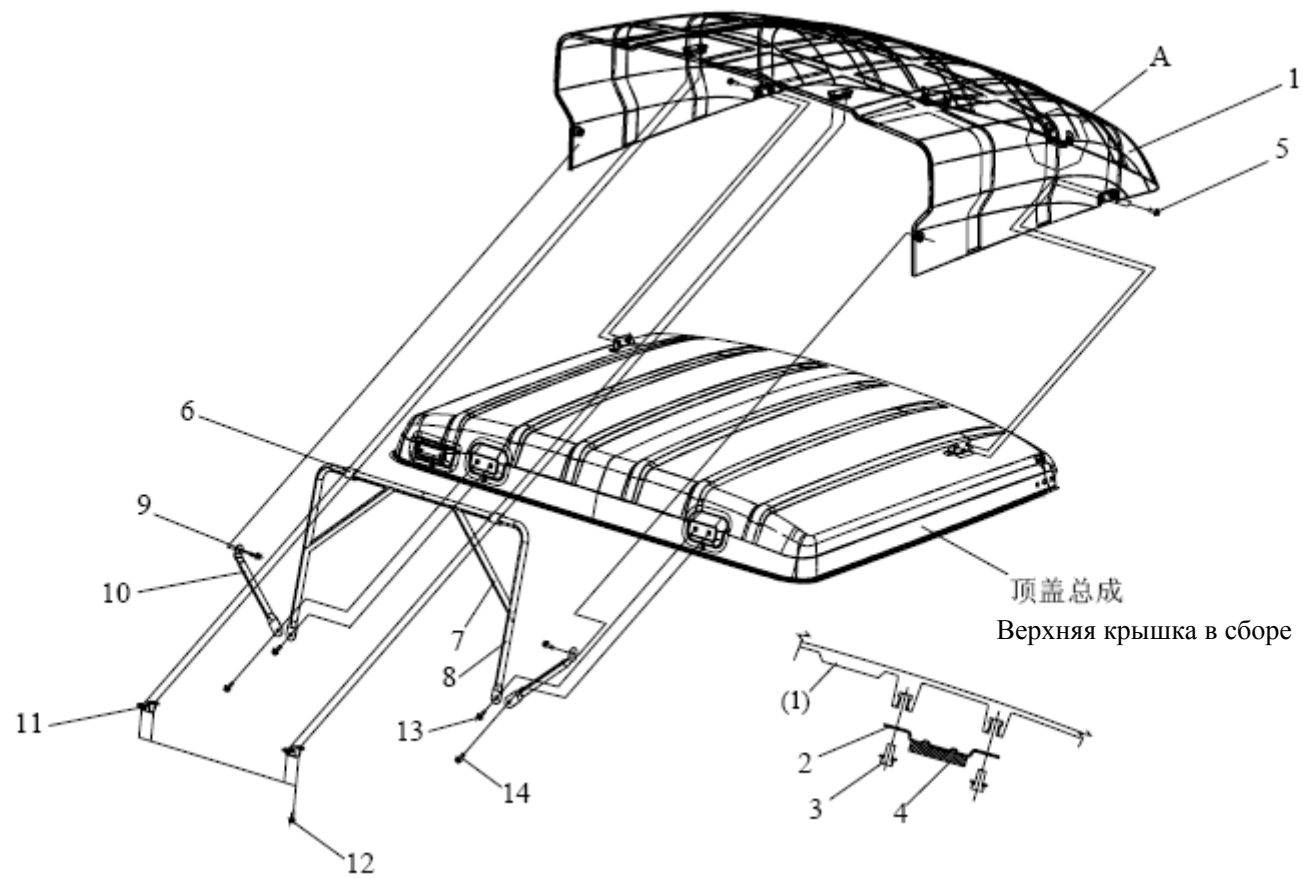


图 104 顶盖导流罩(选装)

Рис 104 Обтекатель верхней крышки(выбор)

105. 顶盖侧装饰罩 Боковой отделочный кожух крышки

标号	零件号	零件名称	数量
Макировка	Номер детали	Наименование	Количество
1	5704021-A20	左顶盖侧装饰罩 Боковой отделочный кожух левой крышки	1
	5704022-A20	右顶盖侧装饰罩 Боковой отделочный кожух правой крышки	1
2	Q2140616	十字槽平圆头螺钉 Плоскоголовочный винт с крестообразными шлицами	4
3	CQ2746319	十字槽沉头自攻螺钉 Шуруп с крестообразным желобом в утоненной головке	2
4	Q39806	通孔式嵌装塑料螺母 Гайка пластмассовая для заклинивания	2
5	Q2360616	十字槽平圆头组合螺钉 Плоскоголовочный винт с крестообразными шлицами	8
6	5704031F109	堵盖—顶盖侧装饰罩 Пробка—Боковой отделочный кожух крышки	4

标号	零件号	零件名称	数量
Макировка	Номер детали	Наименование	Количество

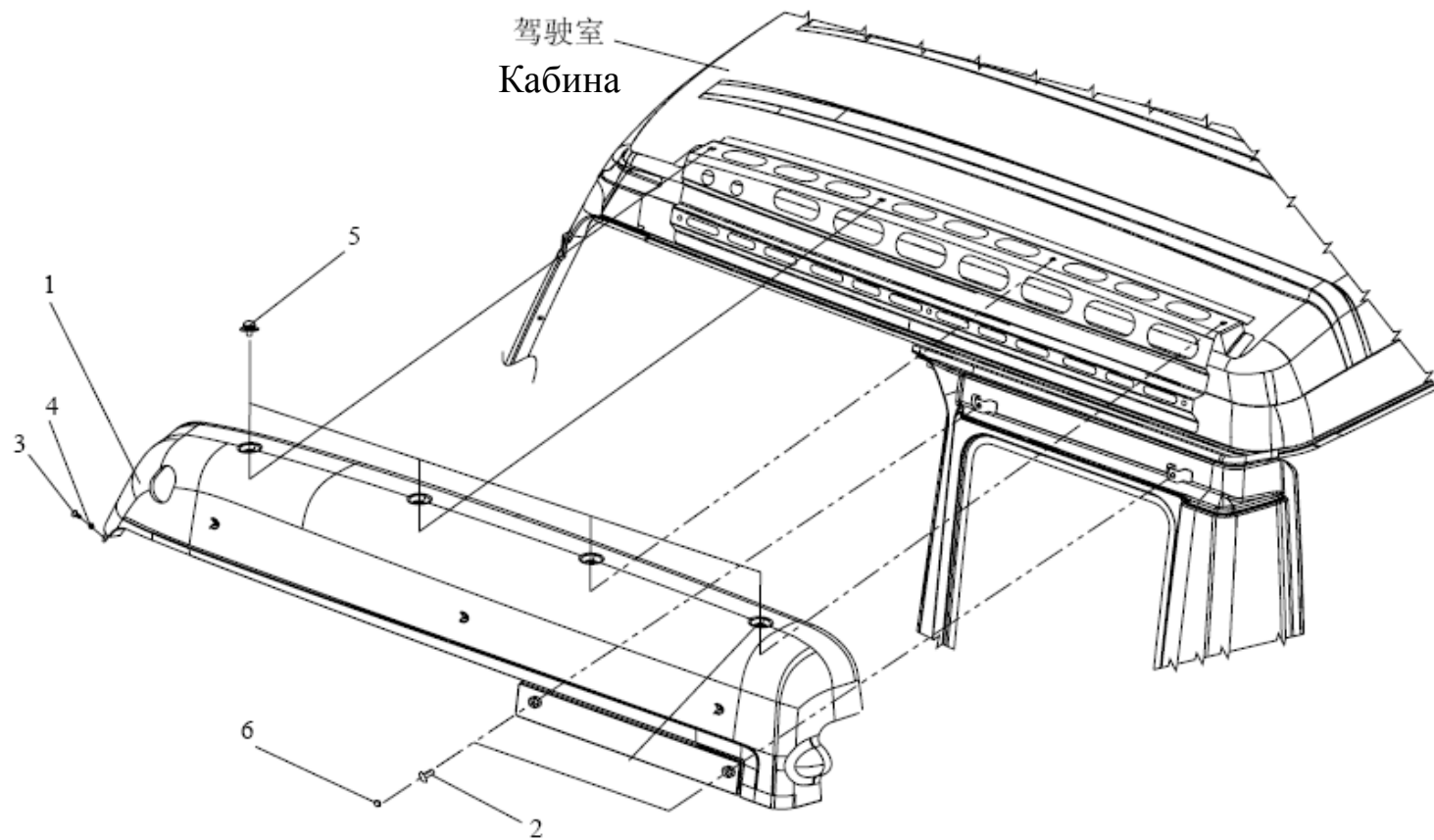


图105 顶盖侧装饰罩

Рис 105 Боковой отделочный кожух крышки

106. 散热器面罩 Кожух радиатора

标号	零件号	零件名称	数量
Макировка	Номер детали	Наименование	Количество
1	8401021-A20	散热器面罩 Кожух радиатора 防虫网	1
2	8401051-A20	Противомалева решетка	1
3	5310066-50	锥形卡环 Конический рым	13
4	Q2140620F6	十字槽平圆头螺钉 Плоскоголовочный винт с крестообразными шлицами	5

标号	零件号	零件名称	数量
Макировка	Номер детали	Наименование	Количество

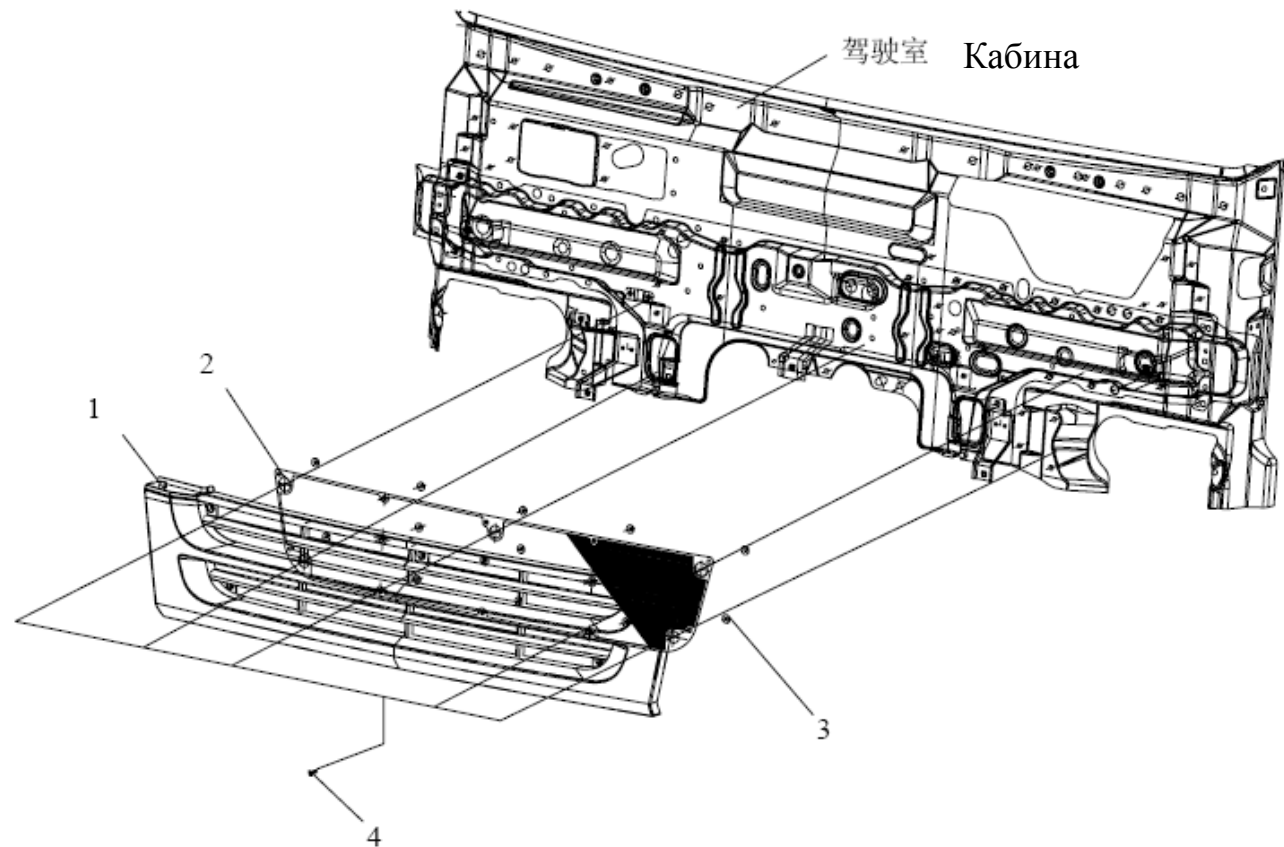


图106 散热器面罩
Рис 106 Кожух радиатора

107. 大灯下装饰板 Низкая отделочная плита низкого фар

标号	零件号	零件名称	数量
Макировка	Номер детали	Наименование	Количество
1	8401151-A20	左下装饰板—前大灯 Низкая левая отделочная плита— Передняя фара	1
	8401152-A20	右下装饰板—前大灯 Низкая правая отделочная плита— Передняя фара	1
2	5310047-Q3	金属卡扣—仪表板 Металлический рым—шит прибора	4
3	CQ2714216	十字槽盘头自攻螺钉 Шуруп с крестообразным желобом в тарелочной головке	2

标号	零件号	零件名称	数量
Макировка	Номер детали	Наименование	Количество

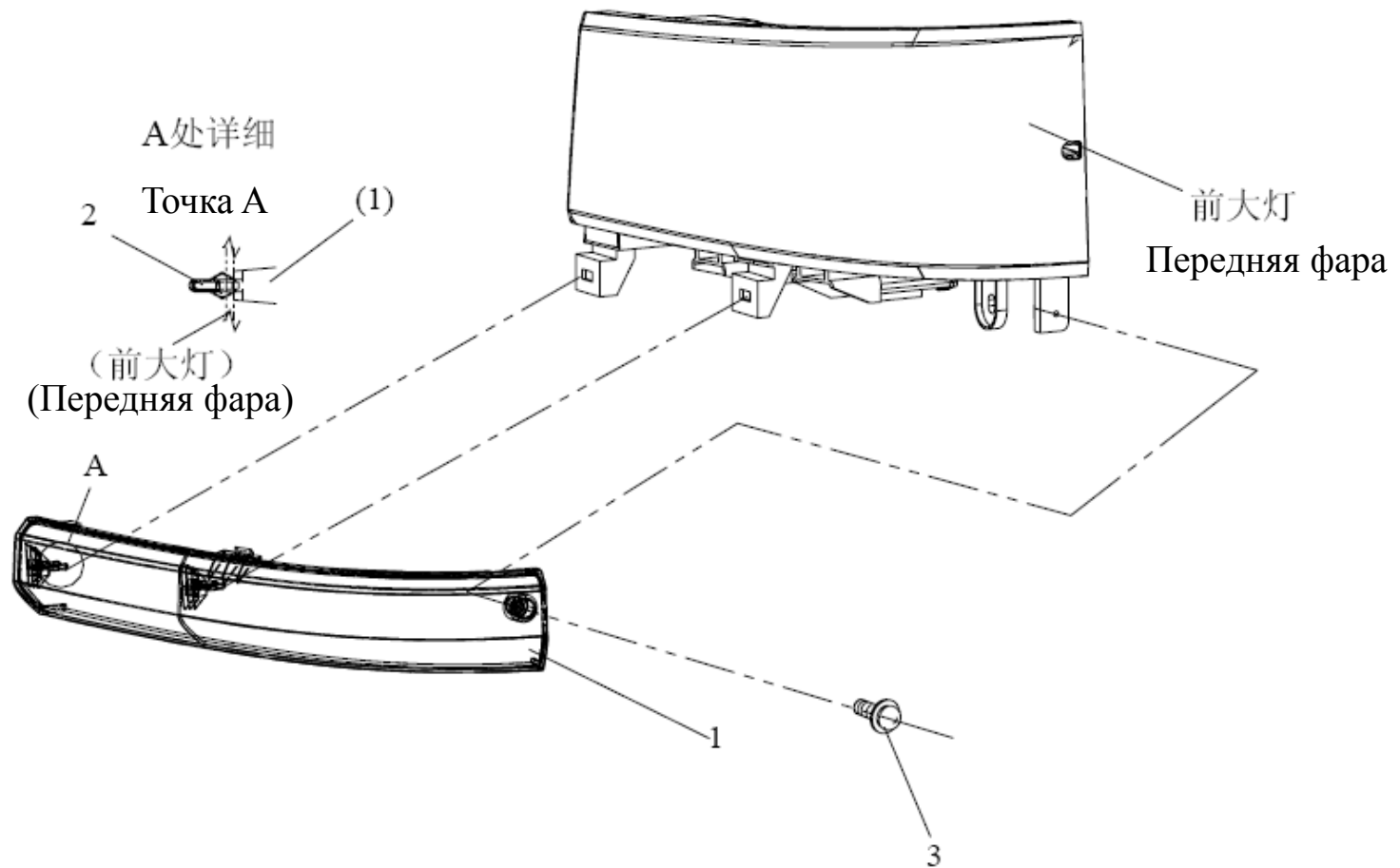


图 107 大灯下装饰板

Рис 107 Низкая отделочная плита низкого фары

108. 副仪表板组件 Второй блок щита приборов

标号	零件号	零件名称	数量
Макировка	Номер детали	Наименование	Количество
1	5305011-A20	手动阀罩	1
2	Q2360620	Кожух ручного клапана	2
		十字槽平圆头组合螺钉	
3	5305023-A20	Плоскоголовочный винт с крестообразными шлицами	1
		换挡护罩	
4	CQ2714819	Кожух переключения передач	2
		十字槽盘头自攻螺钉	
5	Q40105	Шуруп с крестообразным желобом в тарелочной головке	2
		垫圈	
6	5305015-A20	Шайба	1
		护罩支架总成	
		Зажим кожуха в сборе	

标号	零件号	零件名称	数量
Макировка	Номер детали	Наименование	Количество

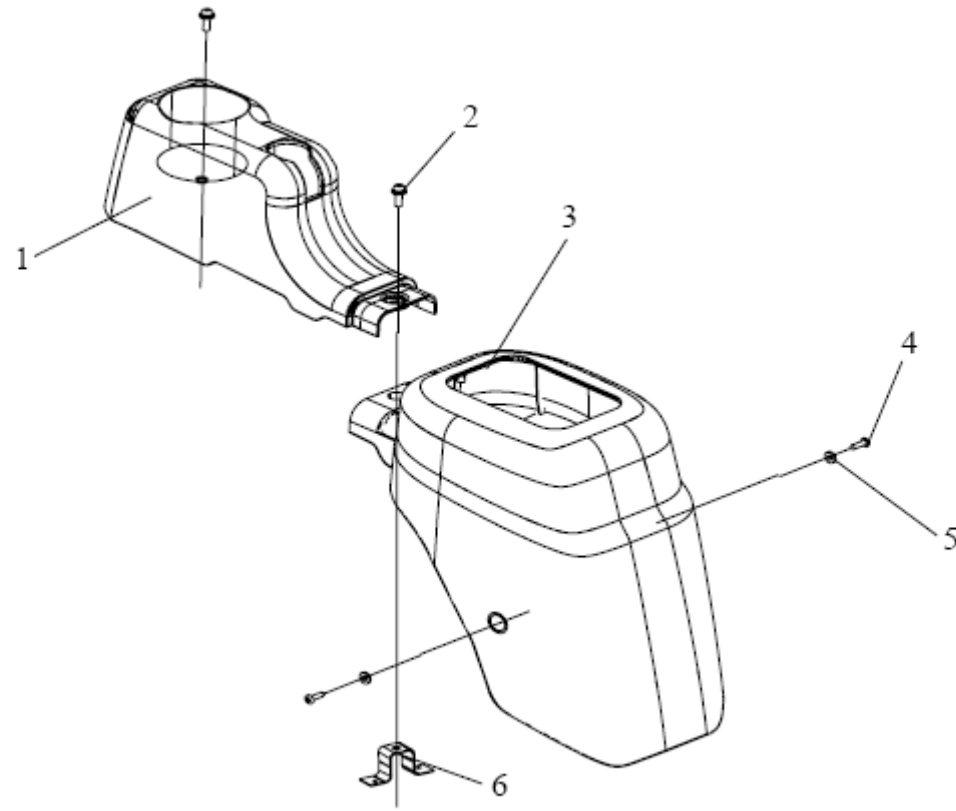


图108 副仪表板组件

Рис 108 Второй блок щита приборов

109. 仪表板组件(1) Блок щита приборов I

标号 Макировка	零件号 Номер детали	零件名称 Наименование	数量 Количество	标号 Макировка	零件号 Номер детали	零件名称 Наименование	数量 Количество
1	5310055-A20	仪表板本体总成 Агрегат щита приборов	1	18	Q40106	垫圈 Шайба	8
2	5310062-A20	右除霜格栅-仪表板	1	19	5310187-A20	中下护板-仪表板	1
3	5310063-A20	左除霜格栅-仪表板 Левая решетка дефростирования—щит приборов	1	20	5310056-A01	左下护板-仪表板 Левая нижняя бронировка—щит приборов	1
4	5310061-A20	中除霜格栅-仪表板 Средняя решетка дефростирования—щит приборов	1	21	CQ31206135	金属夹片A Металлическая челюсть A	2
5	CQ2713595	左除霜格栅-仪表板 Левая решетка дефростирования—щит приборов	11	22	5310023-Q3	多螺纹宽系列“U”型螺母 U-образная гайка со многими резьбери	8
6	Q40104	十字槽盘头自攻螺钉 Шуруп с крестообразным желобом в тарелочной головке	23	23	5310073-A20	簧片螺母 Пружинная гайка	11
7	5310066-50	垫圈 Шайба	10	24	5310180-A20	堵盖-仪表罩 Заглушка – кожух приборов	1
8	5310150-A20	锥形卡环 Конический рым	1	25	Q39805	左下护板总成-仪表板 Левая нижняя бронировка—щит приборов	1
9	CQ31205115	右装饰板 I 总成 Агрегат правой декорационной плиты I	5			通孔式嵌装塑料螺母 Пластмассовая гайка для заклинивания	1
10	5310155-A20	多螺纹宽系列“U”型螺母 U-образная гайка с многимвинтовыми резьбери	1				
11	CQ34004	右装饰板 II 总成 Агрегат правой декорационной плиты II	12				
12	Q2360516	六角螺母 Шестигранная гайка	3				
13	5310226-A20	十字槽平圆头组合螺钉 Плоскоголовочный винт с крестообразными шлицами	6				
14	5310190-A20	堵盖 V Заглушка V	1				
15	5310047-Q3	右下护板总成-仪表板 Правая нижняя бронировка в сборе ---щит приборов	8				
16	Q2360620	金属卡扣-仪表板 Металлический рым—щит приборов	3				
17	CQ2714816	十字槽平圆头组合螺钉 Плоскоголовочный винт с крестообразными шлицами	8				
		十字槽盘头自攻螺钉 Шуруп с крестообразным желобом в тарелочной головке					

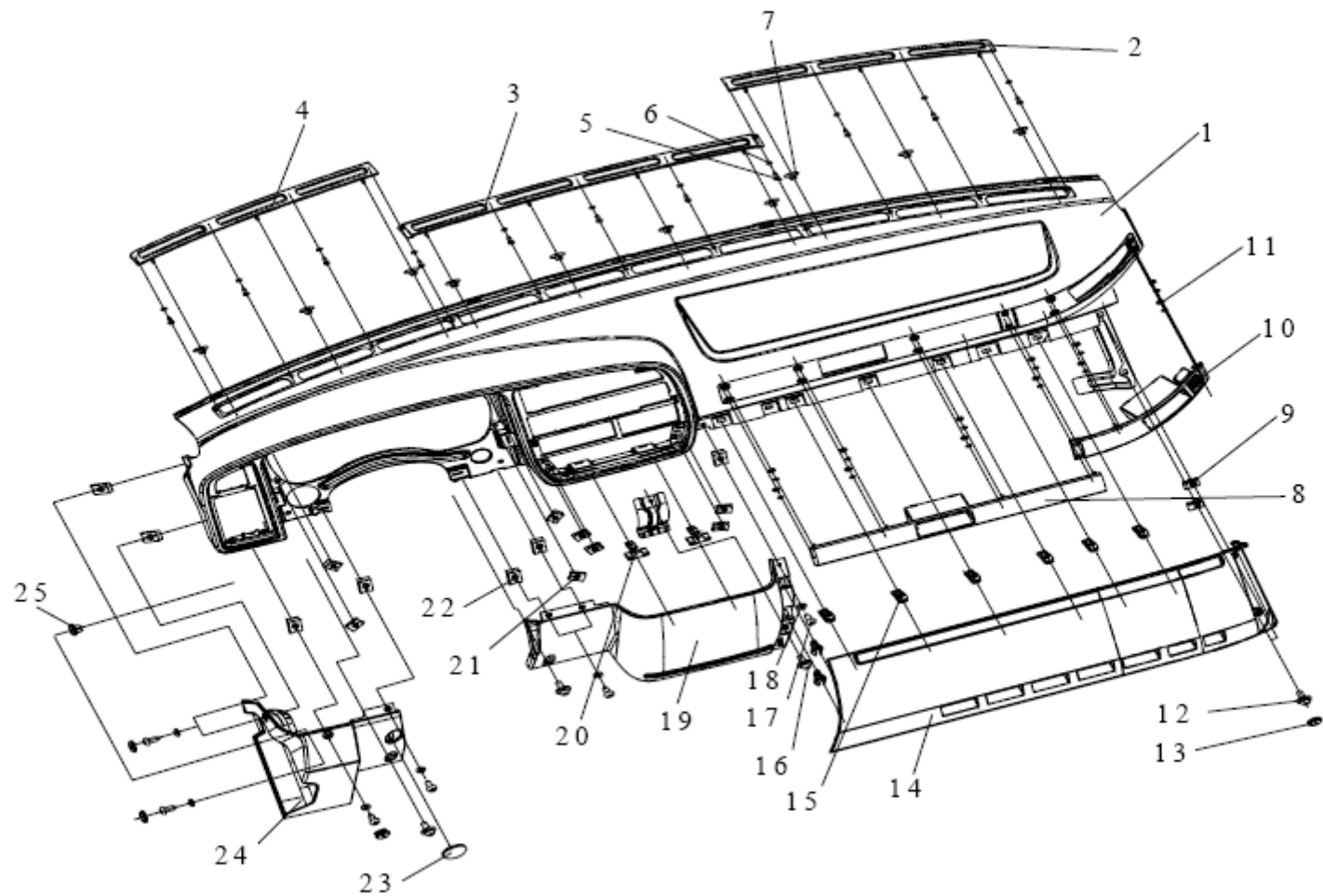


图109 仪表板组件 (1)
 Рис. 109 Блок щита приборов I

110. 仪表板组件(2) Блок щита приборов II

标号	零件号	零件名称	数量
Макировка	Номер детали	Наименование	Количество
1	5310217-A01	金属夹片 C Металлическая челюсть C	15
2	5310101-A20	左格栅面板 Панель левой решетки	1
3	5310097C116	左侧风口 Левый воздушный проход	1
4	5310107-A20	油杯盖 Крышка масленки	1
5	CQ2744816	十字槽沉头自攻螺钉 Шуруп с крестообразным желобом в утоненной головке	4
6	5310071-A20	仪表罩 Кожух щита	1
7	2360525	十字槽平圆头组合螺钉 Плоскоголовочный винт с крестообразными шлицами	2
8	5310121-A20	中部面板 Средняя панель	1
9	8203010-A20	烟灰盒 Пепельница	1
10	5310125-A20	中格栅总成-仪表板 Агрегат средней решетки - щит приборов	1
11	Q40205	大垫圈 Большая гайка	5
12	Q2710516	十字槽平头自攻螺钉 Шуруп с крестообразным	5
13	Q2360625	十字槽平圆头组合螺钉 Плоскоголовочный винт с крестообразными шлицами	1
14	Q2360516	十字槽平圆头组合螺钉 Плоскоголовочный винт с крестообразными шлицами	1

标号	零件号	零件名称	数量
Макировка	Номер детали	Наименование	Количество

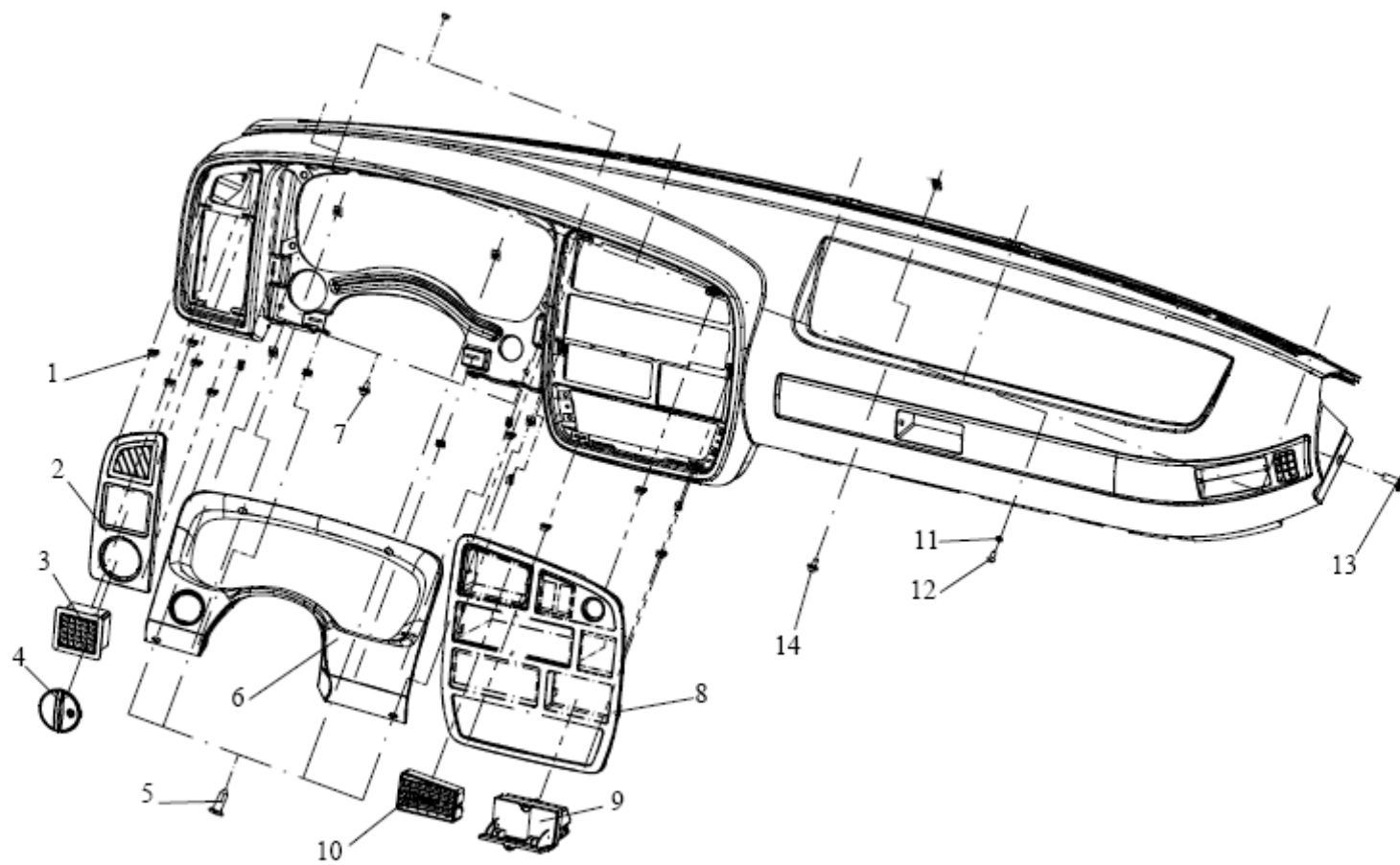


图 110 仪表板组件(2)
Рис.110 Блок щита приборов II

101. 仪表板组件(3) Блок щита приборов III

标号	零件号	零件名称	数量	标号	零件号	零件名称	数量
Макировка	Номер детали	Наименование	Количество	Макировка	Номер детали	Наименование	Количество
1	5310510-A20	仪表和油杯左支架总成	1	18	Q40108	垫圈	2
2	CQ1460620	Опора щита прибора и масляники в сборе 组合螺栓	2	19	CQ1420816	Шайба 组合螺栓	2
3	5310440-A20	Комбинационный болт 仪表组件支架撑杆总成 Распорка держателя элемента	1	20	CQ31205115	Комбинационный болт 多螺纹宽系列“U”型螺母 U-образная гайка с многими винтовыми резьбери	1
4	CQ1460616	组合螺栓	2	21	5310035-50	中支架总成-仪表板	1
5	CQ1460612	Комбинационный болт 组合螺栓	2	22	5310040-50	Срединная опора в сборе-щит приборов 侧支架总成-仪表板	1
6	5310420C116	Комбинационный болт 仪表板组件左下支撑杆总成 Левая нижняя распорка держателя блока щита приборов в сборе	1	23	CQ1461020	Боковая опора в сборе-щитприборовприборов 组合螺栓	1
7	Q1840612	六角凸缘螺栓	4	24	CQ1460820	Комбинационный болт	1
8	CQ39606	Фланцевый шестиугольный болт 六角法兰面螺母	2	25	CQ1461020	组合螺栓	1
9	5310430-50	Шестигранная фланцевая гайка 仪表板组件右下支撑杆总成 Правая нижняя распорка держателя блока щита приборов в сборе	1	26	5310015-A20	Комбинационный болт 横梁总成-仪表板 Балка в сборе—щит приборов	1
10	CQ1460616	组合螺栓	2	27	CQ1420816	组合螺栓	3
11	5310415-A20	Комбинационный болт 中下护板固定支架总成 Крепежный держатель промежуточной нижней бронировки в сборе	1	28	CQ31205115	Комбинационный болт 多螺纹宽系列“U”型螺母 U-образная гайка с многими винтовыми резьбери	2
12	5310090-A20	右支架总成-仪表板 Правая опора в сборе –щит приборов	1	29	CQ1460616	组合螺栓	2
13	CQ1421020	组合螺栓	2	30	5310040-A15	Комбинационный болт 收放机支架总成 Держатель радиоприемника в сборе	1
14	5310030-A20	Комбинационный болт 暖风机托架总成	1				
15	CQ1460820	Опора отобления в сборе 组合螺栓	4				
16	Q2360616	Комбинационный болт 十字槽平圆头组合螺钉	2				
17	5310425-A20	Плоскоголовочный винт с крестообразными шлицами 下支架总成-仪表板 Нижняя опора в сборе-щит приборов	1				

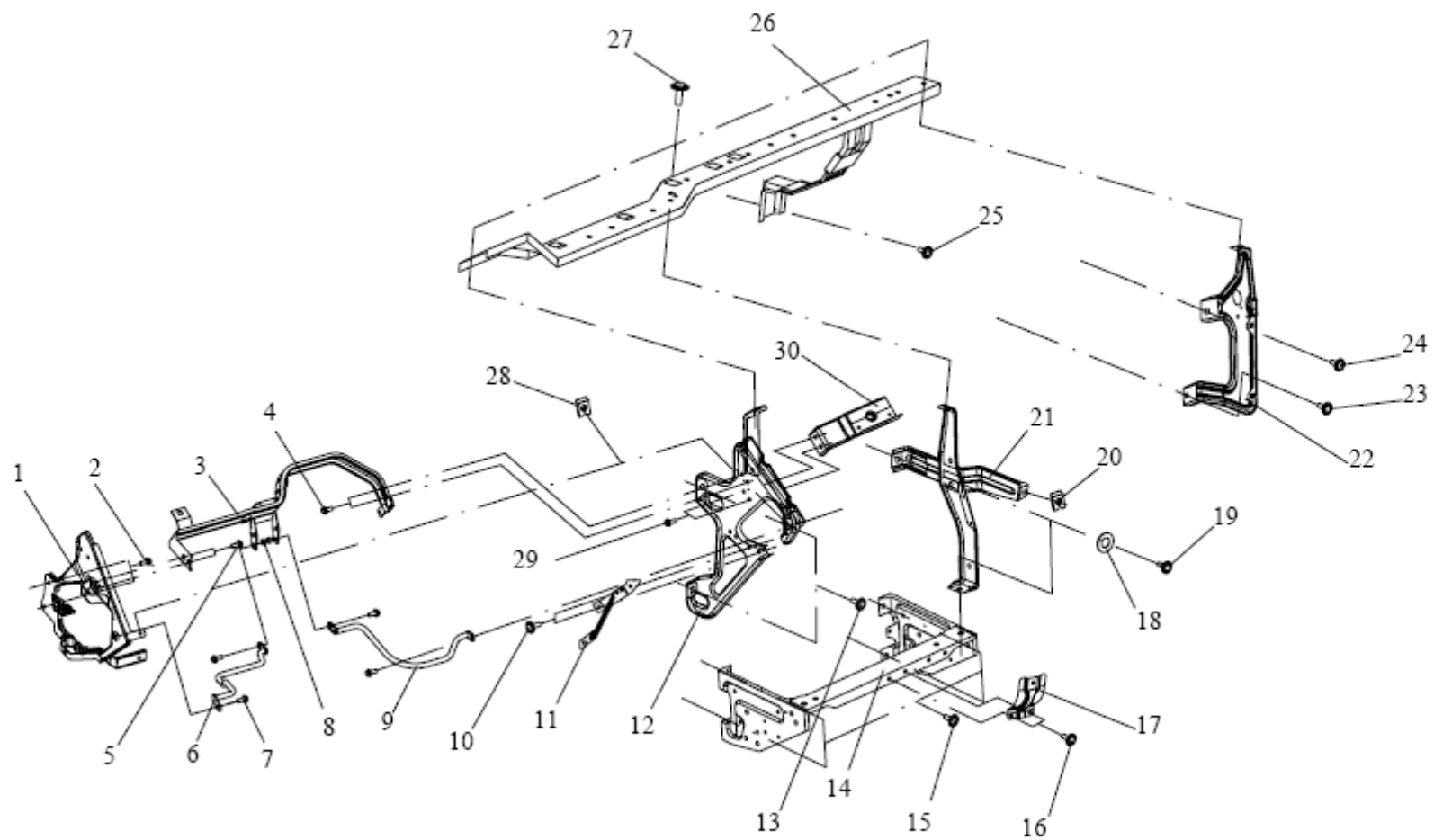


图 111 仪表板组件(3)

Рис.111 Блок щита приборов III

112. 侧围护面 Боковая лицевка

标号	零件号	零件名称	数量	标号	零件号	零件名称	数量
Макировка	Номер детали	Наименование	Количество	Макировка	Номер детали	Наименование	Количество
1	5402115-A17	左侧围内护板总成 Левая боковая внутренняя бронировка в сборе	1				
	5402120-A17	右侧围内护板总成 Правая боковая внутренняя бронировка в сборе	1				
2	5402171-A20	左上下车把手 Левая верхняя и нижняя ручка в сборе	1				
	5402172-A20	右上下车把手 Правая верхняя и нижняя ручка в сборе	1				
3	CQ1460825F6	组合螺栓 Комбинационный болт	4				
4	5402175-240	左安全带罩总成 Кожух левого безопасного ремни в сборе	1				
	5402180-240	右安全带罩总成 Кожух правого безопасного ремни в сборе	1				
5	Q2140620	十字槽平圆头螺钉 Комбинированный винт с плоской головкой	2				
6	5402094-50	固定凸按扣 Крепежный выпуклый захват	4				
7	5402083-50	自攻螺钉 Самозащитной винт	4				

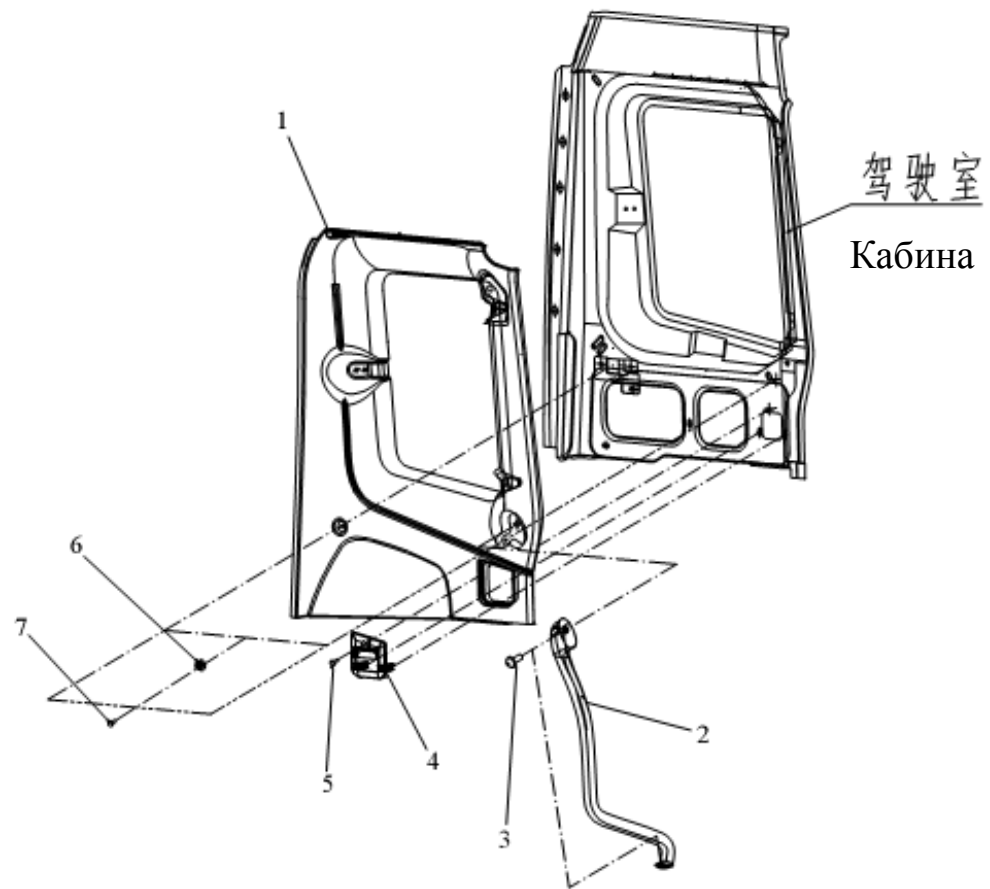


图 112 侧围护面
Рис112 Боковая лицевка

113. 后围 задний бок

标号	零件号	零件名称	数量	标号	零件号	零件名称	数量
Макировка	Номер детали	Наименование	Количество	Макировка	Номер детали	Наименование	Количество
1	Q39806	穿孔式嵌装塑料螺母	2				
		Пластмассовая гайка для заклинивания					
2	5602071-A20	左扬声器支架	1				
		Опора правого колонкой					
	5602072-A20	右扬声器支架	1				
		Опора левого колонкой					
3	Q2360616	十字槽平圆头组合螺钉	4				
		Плоскоголовочный винт с крестообразными шлицами					
4	5602110-A20	后围内护板总成	1				
		Задняя внутренняя бронировка в сборе					
5	5602121-8N	卡扣-固定侧后围内护板用	4				
		Рым для крепления задней боковой внутренней бронировки					
6	Q40206F6	大垫圈	2				
		Большая шайба					
7	Q2710625F6	十字槽平圆头自攻螺钉	2				
		Плоскоголовочный винт с крестообразными шлицами					
8	5402094-50	固定凸按扣	3				
		Крепежный выпуклый захват					
9	Q2710410	十字槽平圆头自攻螺钉	3				
		Комбинированный винт с плоской головкой					
10	5310047-Q3	金属卡扣	6				
		Металлический рым					
11	5602125-A20	左扬声器罩总成	1				
		Кожух правого колонок в сборе					
	5602130-A20	右扬声器罩总成	1				
		Кожух левого колонок в сборе					

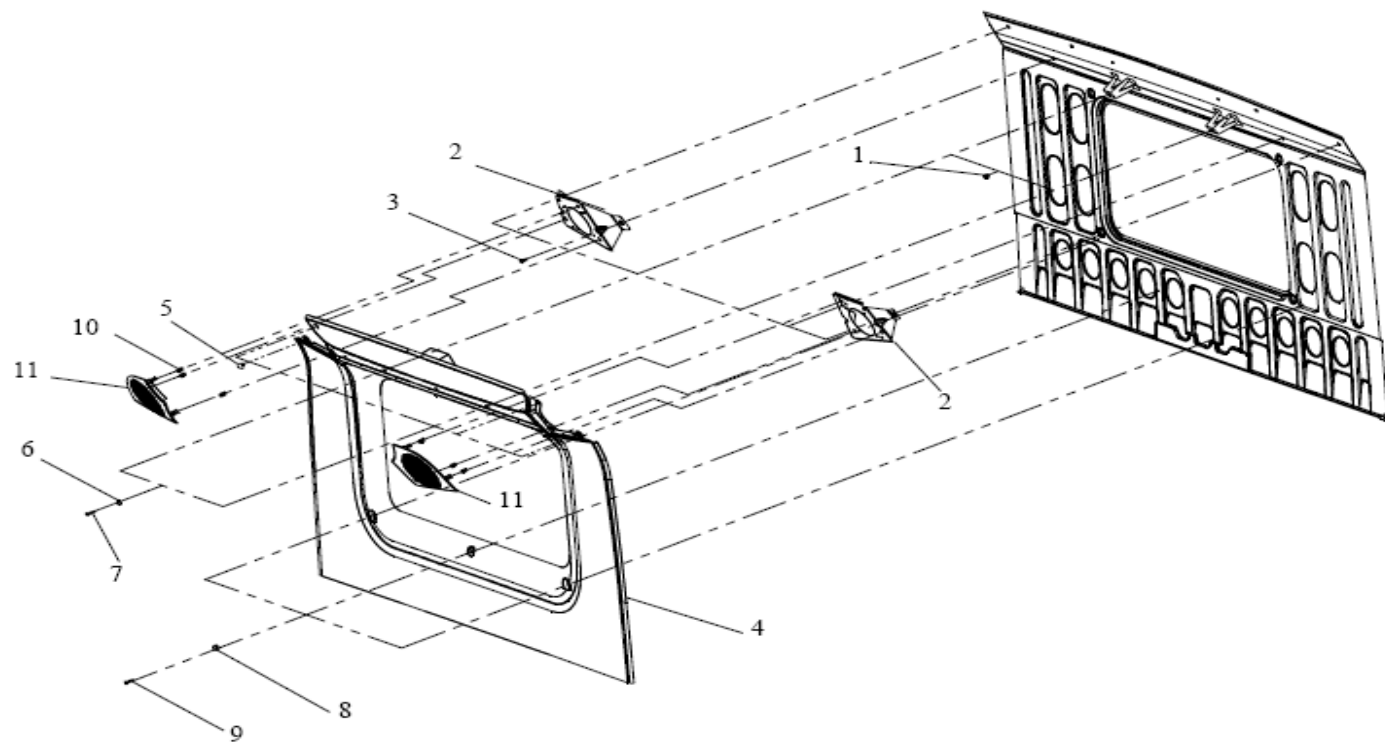


图 113 后围
Рис.113 Задний бок

114.顶盖内护板 Внутренняя бронировка крышки

标号	零件号	零件名称	数量
Макировка	Номер детали	Наименование	Количество
1	5702066-50	方头密封圈螺母 Гайка уплотнительного кольца с квадратной головкой	7
2	Q39806	通孔式嵌装塑料螺母 Пластмассовая гайка для заклинивания	15
3	5702025-A20	顶盖前护板总成 Передняя бронировка крышки в сборе	1
4	5702130-240	车内扶手总成 Подручник в салоне в сборе	1
5	Q2140620	十字槽平圆头螺钉 Комбинированный винт с плоской головкой	2
6	5602121-8N	卡扣-固定侧后围内护板用 Рым для крепления задней боковой внутренней бронировки.	4
7	5702030-A20	顶盖后护板总成 Задняя бронировка крышки	1
8	5702051-A20	中央窗帘导轨 Аппарель для центральной	1
9	Q2710530	十字槽平圆头自攻螺钉 Комбинированный винт с плоской головкой	7
10	5702053-240	中央窗帘导轨堵头 Конопачение аппарели центральной зан	2
11	Q2710620	十字槽平圆头自攻螺钉 Шуруп с крестообразным желобом в плоской и	2
12	5702121-240	左放物盒 Левый ящик для вещей	1
	5702122-240	右放物盒 Правый ящик для вещей	1
13	Q2710625	十字槽平圆头自攻螺钉 Комбинированный винт с плоской головкой	6
14	Q2140616	十字槽平圆头螺钉 Винт с крестообразным желобом в плоской и	8
		круглой головке 大垫圈	13
15	Q40206	大垫圈 Большая шайба	13
16	Q2710625	十字槽平圆头自攻螺钉 Комбинированный винт с плоской головкой	13

标号	零件号	零件名称	数量
Макировка	Номер детали	Наименование	Количество

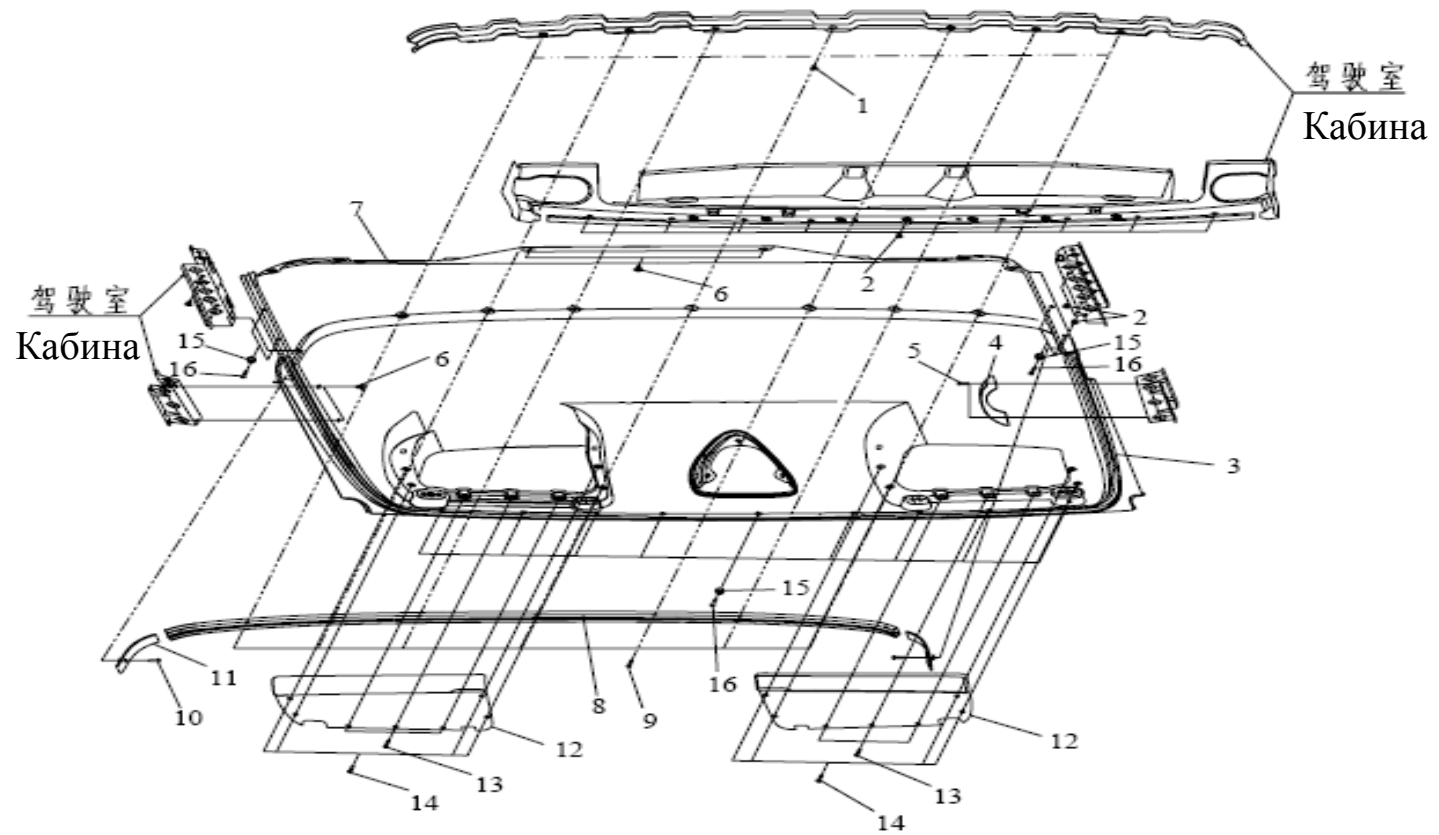


图 114 顶盖内护板

Рис.114 Внутренняя бронировка крышки

115. 地毯 Ковёр

标号	零件号	零件名称	数量
Макировка	Номер детали	Наименование	Количество
1	5109215-A20	左地板地毯总成 Ковер левого пола в сборе	1
2	5109230-A20	中地板地毯总成 Ковер правого пола в сборе	1
3	5109220-A20	右地板地毯总成 Ковер срединного пола в сборе	1
4	5107023-50	堵塞 II Пробка II	1
5	5109243E109	左门槛后部护板 Задняя бронировка левого дверного порога	1
	5109244E109	右门槛后部护板 Задняя бронировка правого дверного порога	1
6	Q1460820	组合螺栓 Комбинационный болт	4
7	5109241E109	左门槛前部护板 Передняя бронировка левого дверного порога	1
	5109242E109	右门槛前部护板 Передняя бронировка правого дверного порога	1
8	Q2710625	十字槽平圆头自攻螺钉 Комбинированный винт с плоской головкой	10

标号	零件号	零件名称	数量
Макировка	Номер детали	Наименование	Количество

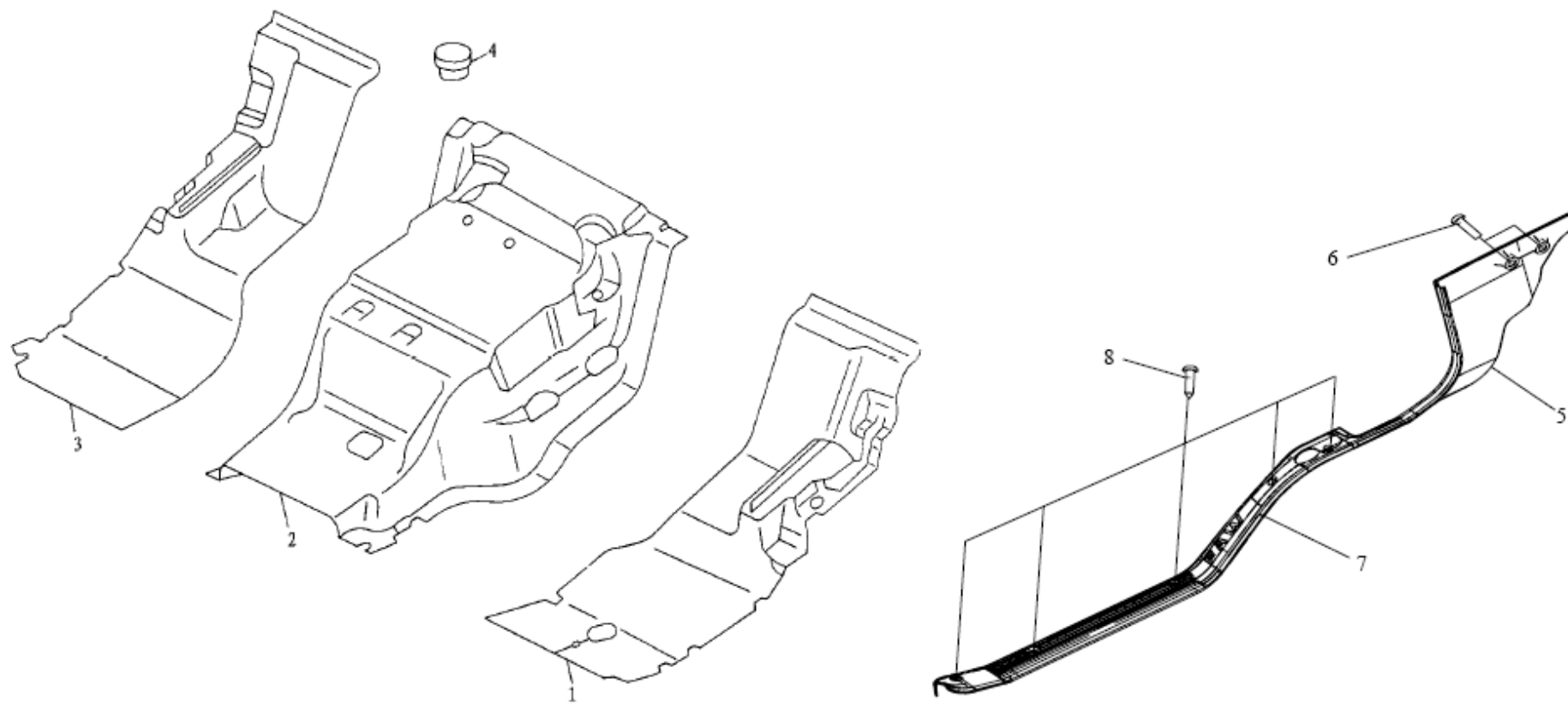


图 115 地毯
Рис.115 Ковёр

116. 车门 Дверь

标号	零件号	零件名称	数量	标号	零件号	零件名称	数量
Макировка	Номер детали	Наименование	Количество	Макировка	Номер детали	Наименование	Количество
1	6100055-A20	左车门总成	1	14	6106062E109	车门下铰链调整垫片	按需
		Левая дверь в сборе				Прокладка шарнира дверцы	По потребности
	6100060-A20	右车门总成	1				
		Правая дверь в сборе					
2	6101085E109	左车门玻璃后下导轨总成	1				
		Аппарель стекло левой двери в сборе					
	6101090E109	右车门玻璃后下导轨总成	1				
		Аппарель стекло правой двери в сборе					
3	6104015E109	左车门玻璃升降器总成	1				
		Стеклоподъемник левой двери в сборе					
	6104020E109	右车门玻璃升降器总成	1				
		Стеклоподъемник правой двери в сборе					
4	6104105-240	手柄总成—玻璃升降器	2				
		Держатель в сборе—стеклоподъемник					
5	6104202-50	密封垫	2				
		Уплотнительная прокладка					
6	6106100E109	门限位器总成	2				
		Ограничитель двери в сборе					
7	CQ1640612	组合螺栓	4				
		Комбинационный болт					
8	6101561E109	左车门里板盖板	1				
		Крышка левой двери					
	6101562E109	右车门里板盖板	1				
		Крышка правой двери					
9	Q1840612	六角头凸缘螺栓	22				
		Фланцевый болт с шестигранной головкой					
10	Q2360612	十字槽平圆头组合螺钉	6				
		Плоскоголовочный винт с крестообразными шлицами					
11	Q1840616	六角头凸缘螺栓	8				
		Фланцевый болт с шестигранной головкой					
12	Q1841025	六角头凸缘螺栓	8				
		Фланцевый болт с шестигранной головкой					
13	6106061E109	车门上铰链调整垫片	按需				
		Прокладка шарнира двери	По потребности				

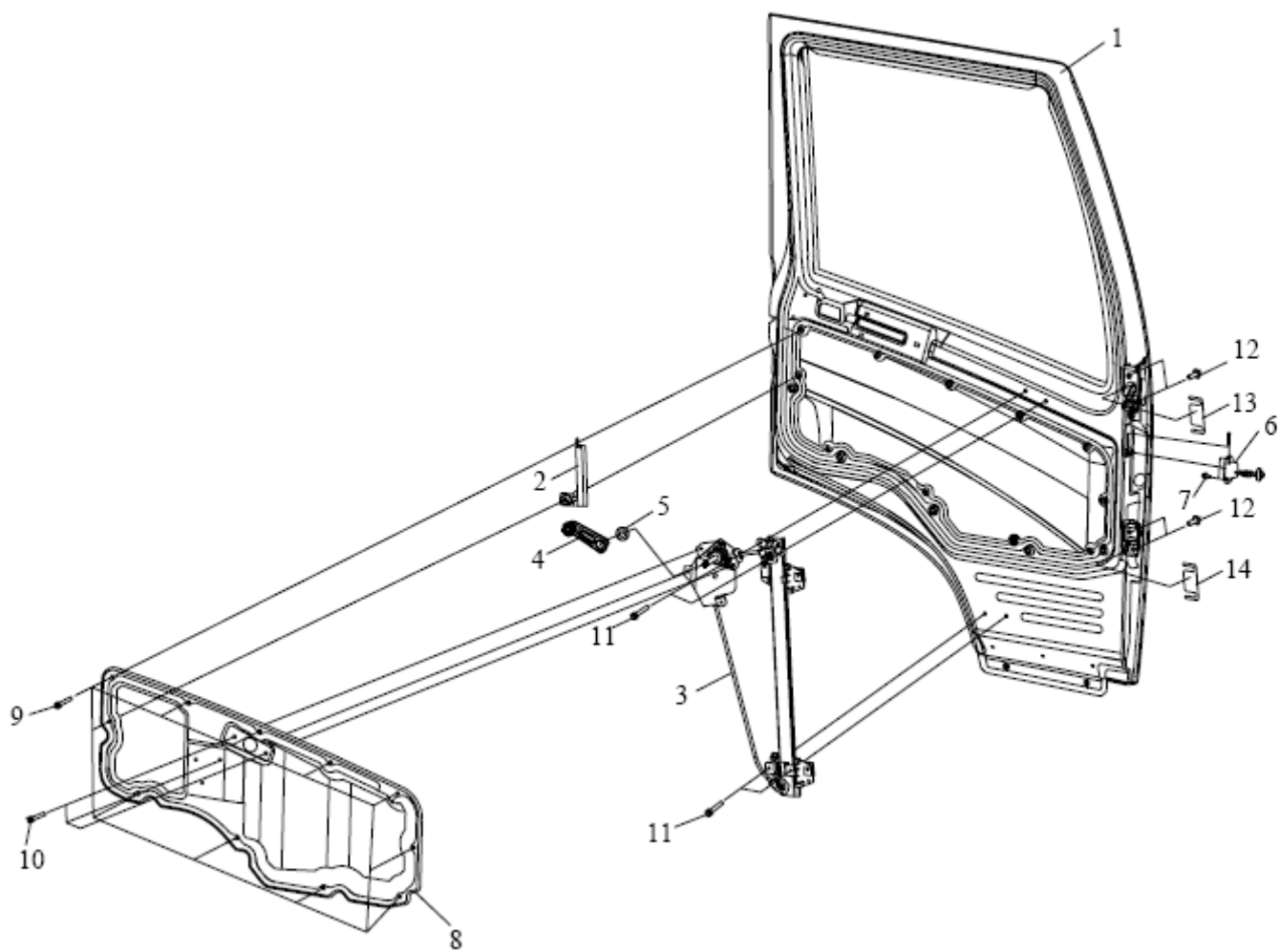


图 116 车门
Рис.116 Дверь

117. 车门玻璃及密封条 Стекло двери и уплотнительная плёнка

标号	零件号	零件名称	数量	标号	零件号	零件名称	数量
Макировка	Номер детали	Наименование	Количество	Макировка	Номер детали	Наименование	Количество
1	6100055-A20	左车门总成	1			Левая дверь в сборе	
	6100060-A20	右车门总成	1			Правая дверь в сборе	
2	6103145E109	左车门玻璃滑槽及密封条总成	1			Желоб для скольжения стекла левой двери и уплотнительная плёнка в сборе	
	6103150E109	右车门玻璃滑槽及密封条总成	1			Желоб для скольжения стекла правой двери и уплотнительная плёнка в сборе	
3	6103121E109	左车门玻璃	1			Стекло левой двери	
	6103122E109	右车门玻璃	1			Стекло правой двери	
4	Q2360612	十字槽平圆头组合螺钉	4			Плоскоголовочный винт с крестообразными шлицами	
5	6107015E109	左车门上防尘密封条	1			Пылезащитная уплотнительная плёнка левой двери	
	6107020E109	右车门上防尘密封条	1			Пылезащитная уплотнительная плёнка правой двери	
6	6107105E109	左车门防水密封条	1			Гидроизоляционная уплотнительная плёнка левой двери	
	6107110E109	右车门防水密封条	1			Гидроизоляционная уплотнительная плёнка правой двери	

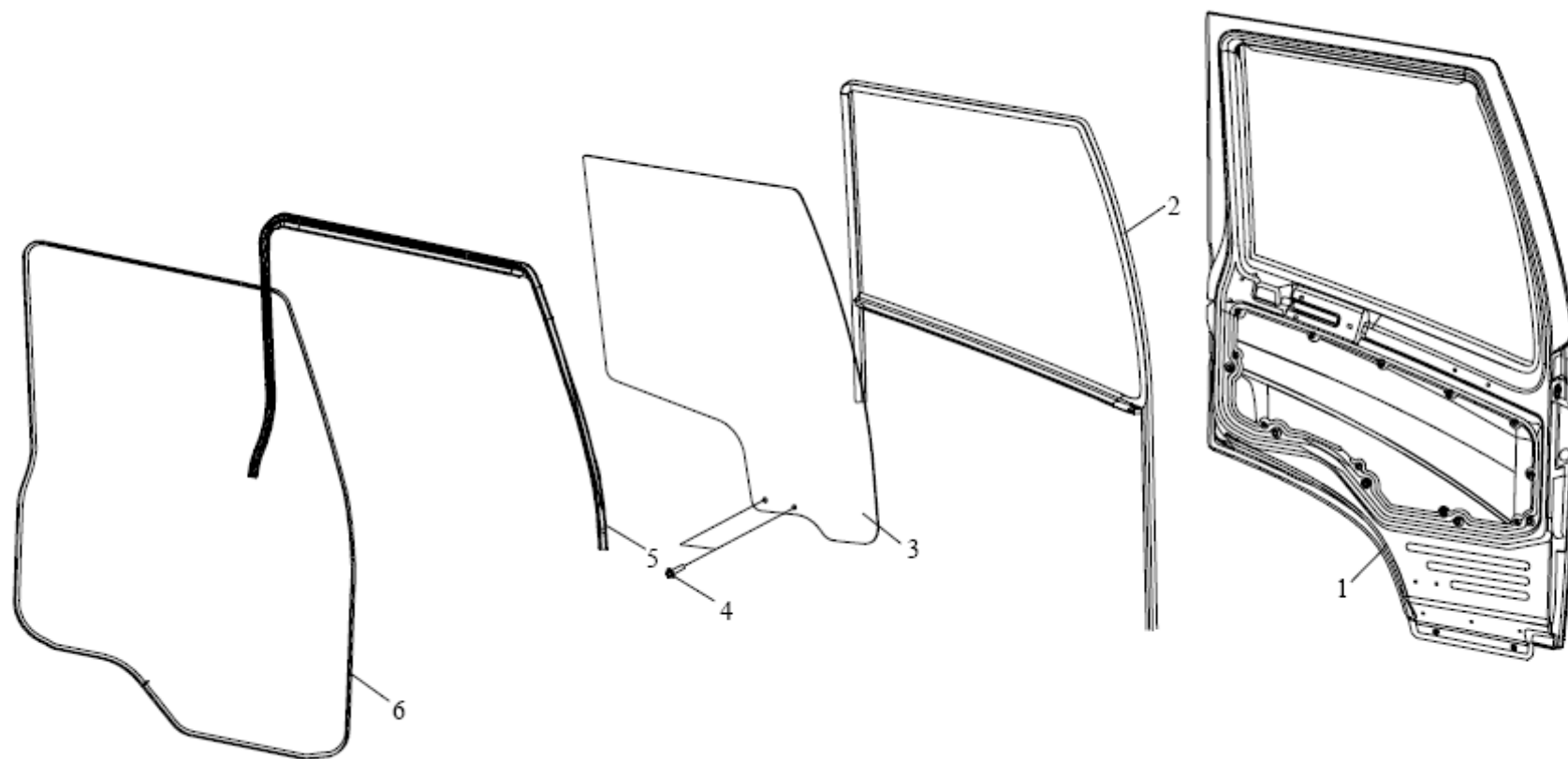


图 117 车门玻璃及密封条
Рис.117 Стекло двери и уплотнительная плёнка

118.车门内饰 Внутренняя отделка двери

标号	零件号	零件名称	数量	标号	零件号	零件名称	数量
Макировка	Номер детали	Наименование	Количество	Макировка	Номер детали	Наименование	Количество
1	6102015E109	左门内饰板总成	1		6101592-A20	右车门外装饰罩外板	1
		Отделочная внутренняя лицевка левой двери в сборе				Наружная плита наружного отделочного кожуха правой двери	
	6102020E109	右门内饰板总成	1	9	Q2360612	十字槽平圆头组合螺钉	6
		Отделочная внутренняя лицевка правой двери в сборе				Плоскоголовочный винт с крестообразными шлицами	
2	6102160E109	车门内饰板连接支架	2	10	Q2540520	十字槽沉头螺钉	4
		Решетка правого				Винт с крестообразным желобом в утоненной головке	
3	Q2320620	十字槽平圆头组合螺钉	6	11	CQ2743595	十字槽沉头自攻螺钉	6
		Плоскоголовочный винт с крестообразными шлицами				Шуруп с крестообразным желобом в утоненной головке	
4	6102041E109	左衬套-内饰按钮	1	12	6100055-A20	左车门总成	1
		Левая втулка—кнопка внутренней отделки				Левая дверь в сборе	
	6102042E109	右衬套-内饰按钮	1		6100060-A20	右车门总成	1
		Правая втулка—кнопка внутренней отделки				Правая дверь в сборе	
5	6102075E109	左车门内扶手总成	1	13	6105321E109	左外手柄装配孔装饰罩	1
		Внутренний подручник левой двери в сборе				Отделочный кожух монтажного отверстия левого наружного держателя	
	6102080E109	右车门内扶手总成	1		6105322E109	右外手柄装配孔装饰罩	1
		Внутренний подручник правой двери в сборе				Отделочный кожух монтажного отверстия правого наружного держателя	
6	CQ2714819	十字槽圆头自攻螺钉	4	14	Q2360612	十字槽平圆头组合螺钉	2
		Шуруп крестообразный желобчатый с тарелочной головкой				Плоскоголовочный винт с крестообразными шлицами	
	6102080E109	右车门内扶手总成	1	15	6102070-240	门袋总成	2
		Внутренний подручник правой двери в сборе				Мешок на двери в сборе	
7	6101593-A20	左车门外装饰罩内板	1	16	6102072-240	卡扣—门袋	14
		Наружная плита наружного отделочного кожуха левой двери				Рым—мешок на двери	
	6101594-A20	右车门外装饰罩内板	1	17	6105221E109	左外手柄装配孔装饰罩A	1
		Наружная плита наружного отделочного кожуха правой двери				Отделочный кожух монтажного отверстия левого наружного держателя A	
8	6101591-A20	左车门外装饰罩外板	1		6105222E109	右外手柄装配孔装饰罩A	1
		Наружная плита наружного отделочного кожуха левой двери				Отделочный кожух монтажного отверстия правого наружного держателя A	

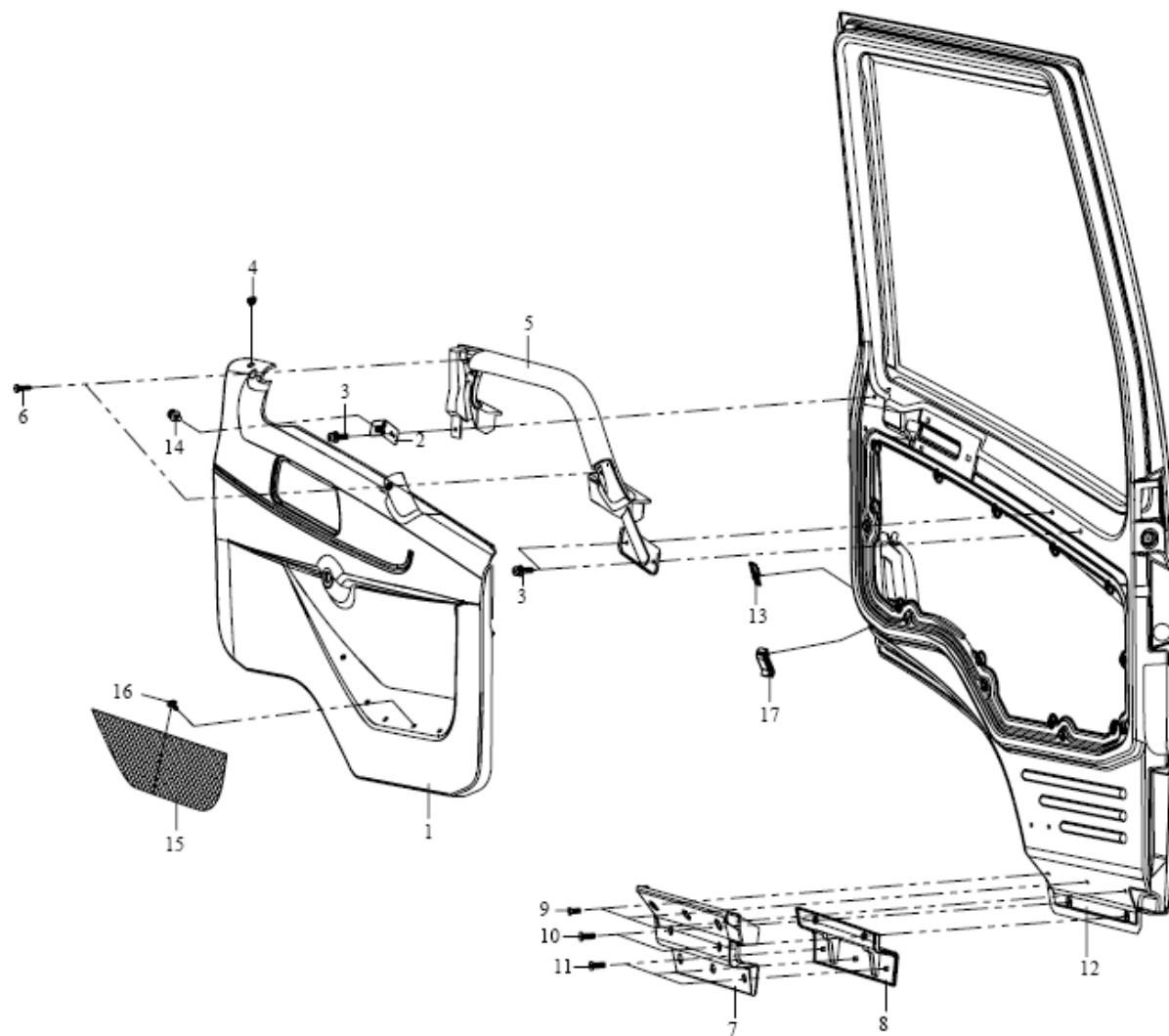


图 118 车门内饰

Рис.118 Внутренняя отделка двери

119. 门锁机构 Устройство замки двери

标号	零件号	零件名称	数量
Макировка	Номер детали	Наименование	Количество
1	6105015E109	左车门锁机构总成	1
		Устройство замка левой двери в сборе	
	6105020E109	右车门锁机构总成	1
		Устройство замка правой двери в сборе	
2	Q2540825	螺钉—紧固锁环总成用	4
		Винт для крепления блокировочного кольца в сборе	
	Q41408	多齿锥形弹性垫圈	4
		Многозубная коническая пружинная шайба	
3	Q2540620	十字槽沉头螺钉	6
		Винт с крестообразным желобом в утоненной головке	
	Q41406	多齿锥形弹性垫圈	6
		Многозубная коническая пружинная шайба	
4	Q2540610	螺钉—固定门锁操纵支架用	4
		Винт для крепления управляющего держателя замка двери	
	Q41406	多齿锥形弹性垫圈	4
		Многозубная коническая пружинная шайба	
5	CQ34005	六角螺母	4
		Шестигранная гайка	
6	Q2710616	十字槽平圆头自攻螺钉	4
		Шуруп с крестообразным желобом в плоской круглой головке	
7	6105317-240	左内手柄罩	1
		Чехол левого внутреннего держателя	
	6105318-240	右内手柄罩	1
		Чехол правого внутреннего держателя	

标号	零件号	零件名称	数量
Макировка	Номер детали	Наименование	Количество

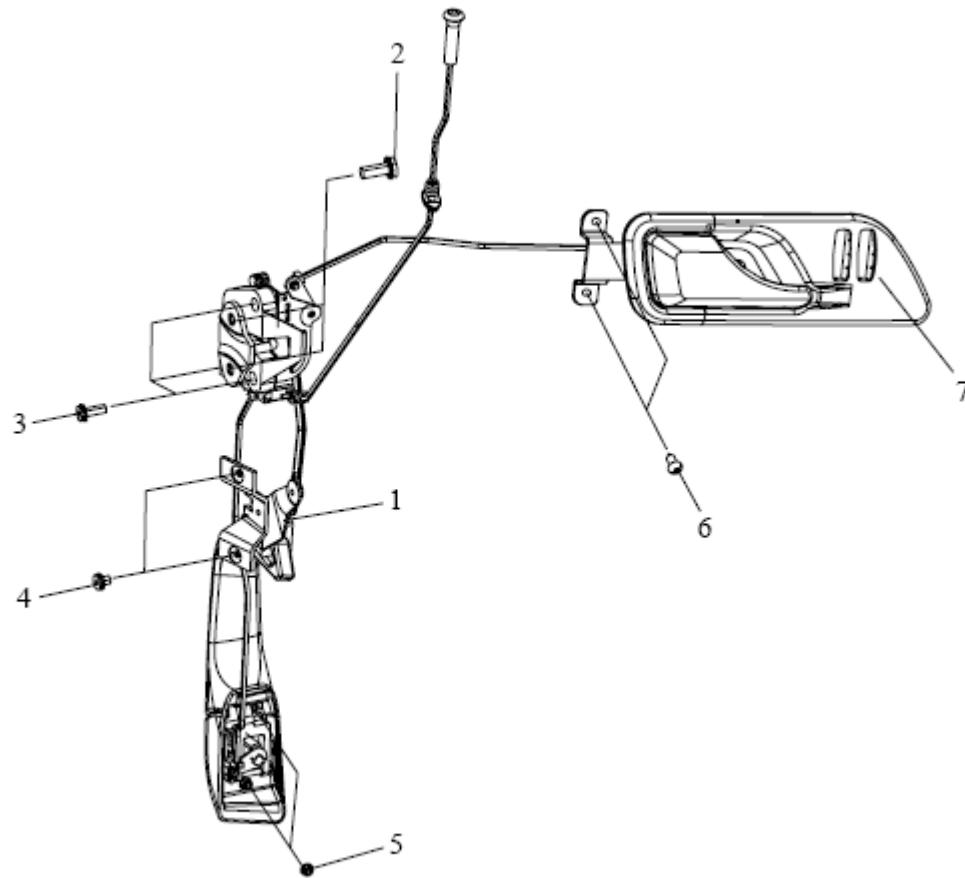


图 119 门锁机构

Рис.119 Устройство замки двери

120. 暖气设备、操纵机构 Отопления, управляющее устройство

标号	零件号	零件名称	数量	标号	零件号	零件名称	数量
Макировка	Номер детали	Наименование	Количество	Макировка	Номер детали	Наименование	Количество
1	8112115-A20	半自动空调操纵机构总成	1	18	8101740-240	副驾驶吹脚接头管总成	1
2	Q2360620	Полуавтоматической кондиционер 十字槽平圆头组合螺钉	4	19	CQ2714813	Штуцер вентиляционного выхода к ногам для зам. Водителя 十字槽盘头自攻螺钉	1
3	8101040-A20	Плоскоголовочный винт с крестообразными шлицами 风机总成	1	20	8101721-A20	吹司机右脚风管	1
4	CQ1420816	Комбинационный болт 组合螺栓	1	21	8101731-A20	Вентиляционный выход к ногам для водителя 中央吹脚风道	1
5	8101090-A20	Комбинационный болт 加热器总成	1	22	8101564-50	中央吹脚风道 吹脚风管 F	1
6	CQ1460825	Комбинационный болт 六角法兰面螺母	2	23	6103141-50	Вентиляционный выход к ногам F 嵌装塑料螺母	5
7	CQ39608	Шестигранная фланцевая гайка	2	24	CQ2714816	Шуруп с крестообразным желобом в тарелочной головке 十字槽盘头自攻螺钉	5
8	CQ1420820	Комбинационный болт 组合螺栓	1	25	8101570-50	Шуруп с крестообразным желобом в тарелочной головке 外气滤清器总成	1
9	8101510AA20	Комбинационный болт 前风道 C 总成	1	26	Q34008	Фильтр входящего воздуха в сборе 螺母	4
10	8101520AA20	Передний воздухопровод C в сборе 前风道 A 总成	1	27	Q40108	Гайка 垫圈	4
11	8101530AA20	Передний воздухопровод A в сборе 前风道 B 总成	1	28	8101576-50	Шайба 连接管-风机与加热器	1
12	8101552-A20	Передний воздухопровод в сборе 左侧车门除霜风管	1	29	8107056-50	Патрубок –вентилятор и нагреватель 堵塞	1
13	8101551-A20	Вентиляционный трубопровод для удаления инея левой боковой двери 吹面风管 C	1	30	8107057-50	Патрубок –вентилятор и нагреватель 堵塞 Пробка	1
14	8101557-A20	Вентиляционный выход для удаления инея правой боковой двери 吹面风管 A	1			泄水管孔堵塞 Водосброс-пробка	
15	8101556-A20	Вентиляционный выход для удаления инея правой боковой двери 吹面风管 A	1				
16	8101558-A20	吹面风管 B	1				
17	8101559-A20	Вентиляционный выход B к лицам 吹面风管 D	1				
		Вентиляционный выход D к лицам					

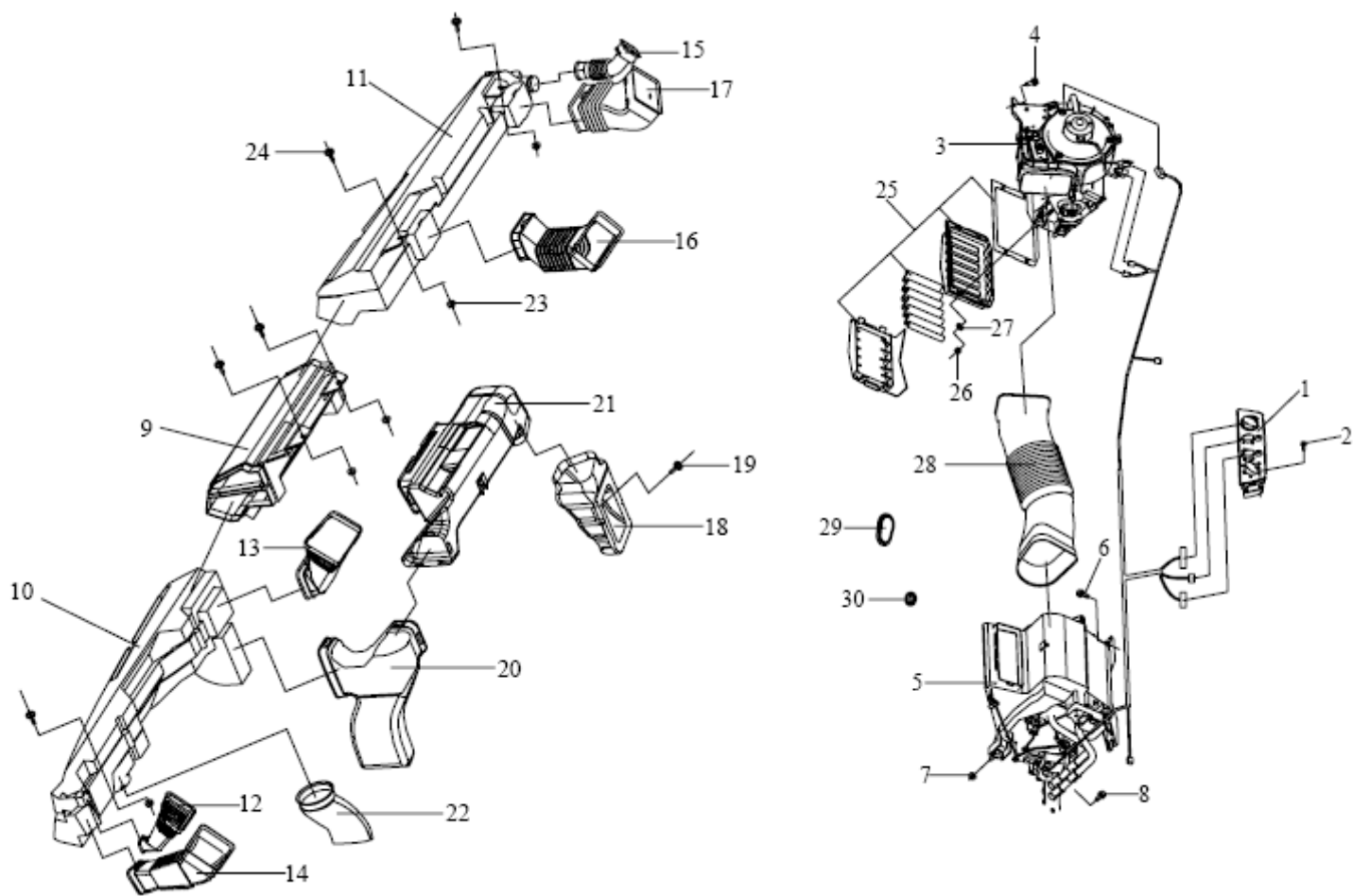


图 120 暖气设备、操纵机构
 Рис. 120 Отопления, управляющее устройство

121. 暖气管路 Трубопровод отопления

标号	零件号	零件名称	数量
Макировка	Номер детали	Наименование	Количество
1	8116714-A20	回水软管 В Шланг обратной воды В	1
2	8116713-A20	进水软管 В Шланг входа воды В	1
3	8101542-A1	双管卡箍-暖气软管 Хомутик для двойной трубы – шланг отопления Хомутик для двойной трубы – шланг	2
4	CQ1460620	组合螺栓 Комбинационный болт	2
5	CQ67627B	蜗杆传动式软管夹箍 В 型 Хомутик типа В червячного привода	1
6	8116715-A20	水管托架总成 Бракер водяной трубы в сборе	2
7	CQ1460820	组合螺栓 Комбинационный болт	8
8	CQ39608	六角法兰面螺母 Шестигранная фланцевая гайка	1
9	8101546-348	夹子-暖风水管 Зажим-Труба теплого воздуха	1
10	8101703-236	暖气回水管接头 Штуцер обратного водовода отопления	2
11	8116742-227	回水软管 А Шланг обратной Аводы	2
12	8116712-427	进水软管 А Шланг входа воды А	1
13	T67437676	塑料箍带 Пластмассовая лента	1
14	8101701-1Н	水管接头 Штуцер водяного трубы	1
15	8101702-1Н	垫圈 Шайба	1

标号	零件号	零件名称	数量
Макировка	Номер детали	Наименование	Количество

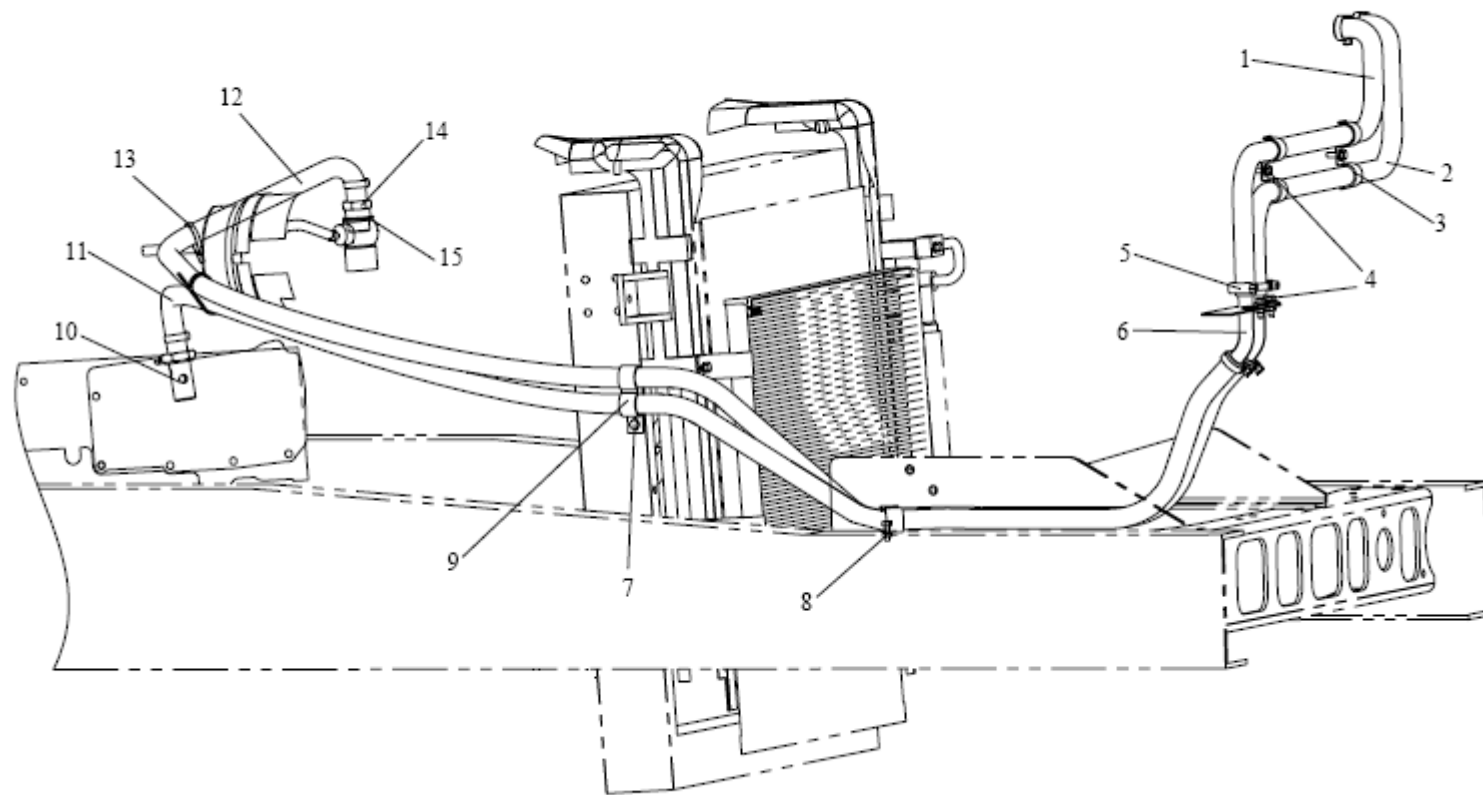


图121 暖气管路
Рис.121 Трубопровод отопления

122.驾驶员座 Сиденье водителя

标号	零件号	零件名称	数量
Макировка	Номер детали	Наименование	Количество
1	6800010-A17	驾驶员座总成 Сиденье водителя в сборе	1
2	CQ1460820	组合螺栓-连接座椅于地板 Комбинационный болт для соединения сиденья с полом	4

标号	零件号	零件名称	数量
Макировка	Номер детали	Наименование	Количество

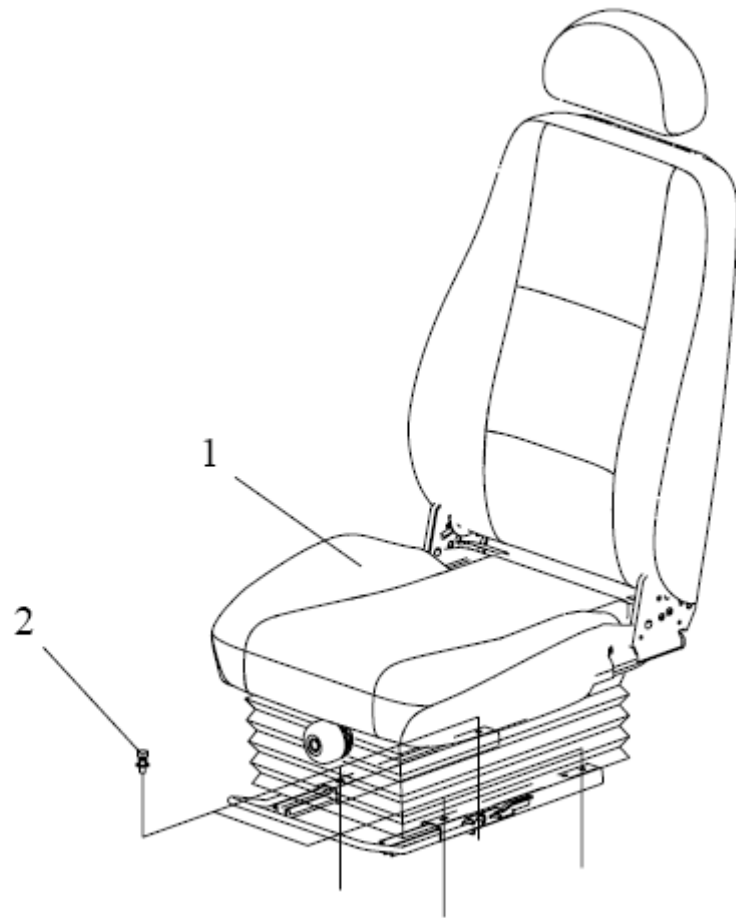


图 122 驾驶员座
Рис.122 Сиденье водителя

123.前座 Переднее сиденье

标号 Макировка	零件号 Номер детали	零件名称 Наименование	数量 Количество
1	6900010-A15	前座总成 Переднее сиденье в сборе	1
2	CQ1460820	组合螺栓-连接支架于地板 Комбинационный болт- для соединения опоры с полом	4

标号 Макировка	零件号 Номер детали	零件名称 Наименование	数量 Количество
-----------------	---------------------	----------------------	------------------

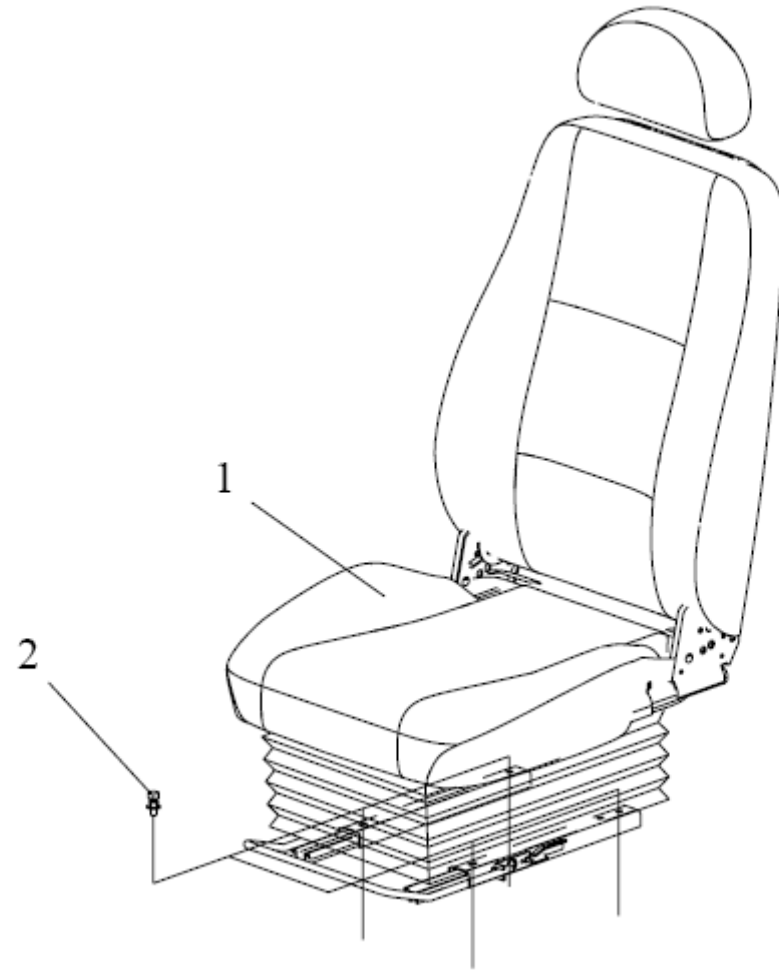


图 123 前座

Рис.116 Переднее сиденье

124. 中间座 Среднее сиденье

标号 Макировка	零件号 Номер детали	零件名称 Наименование	数量 Количество	标号 Макировка	零件号 Номер детали	零件名称 Наименование	数量 Количество
1	6930010-A20	中间座总成 Среднее сиденье в сборе	1				
2	CQ1460820	组合螺栓-连接座椅于地板 Комбинационный болт-Соединить сиденье и пол	4				
3	6930020-A20	杂物箱总成 Вещевой ящик в сборе	1				
4	Q2360620	组合螺栓-紧固杂物箱总成于中间座靠背用 Комбинационный болт-Укрепить бункер в середине для спины	4				

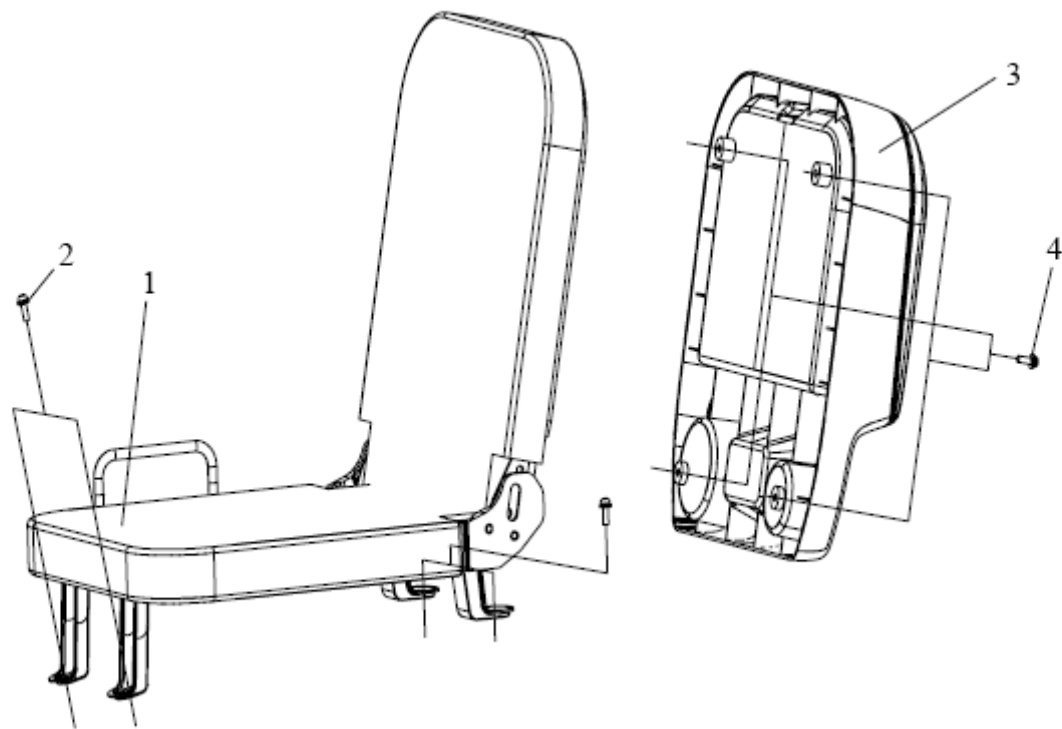


图 124 中间座
Рис. 124 Среднее сиденье

125. 卧铺 Полка

标号	零件号	零件名称	数量
Макировка	Номер детали	Наименование	Количество
	700010-A20	卧铺总成 Полка в сборе	1

标号	零件号	零件名称	数量
Макировка	Номер детали	Наименование	Количество

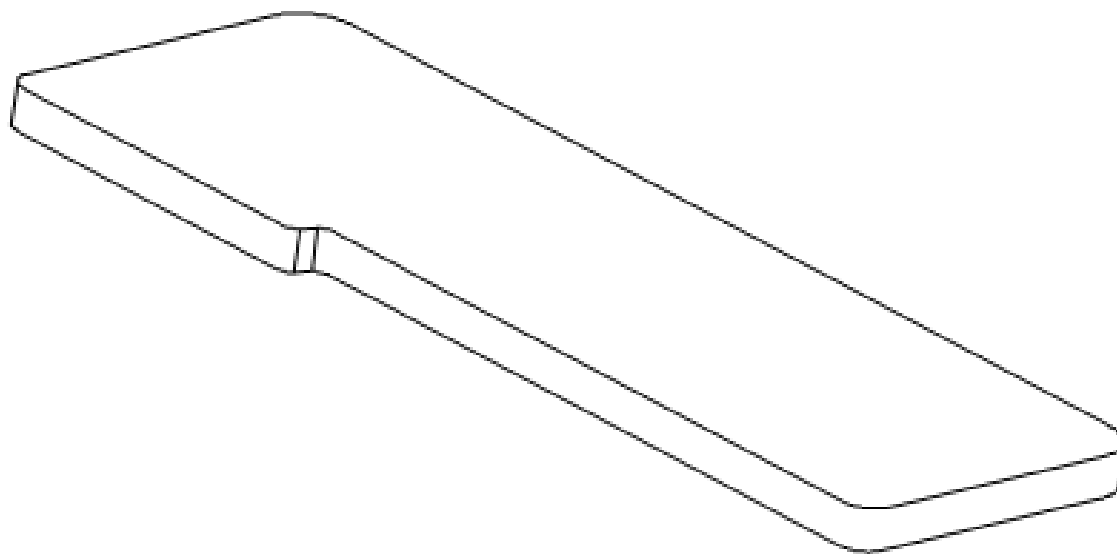


图 125 卧铺
Рис.125 Полка

126.内后视镜 Внутреннее зеркало заднего вида

标号	零件号	零件名称	数量
Макировка	Номер детали	Наименование	Количество
1	8201010-240	内后视镜总成 Внутреннее зеркало заднего вида в сборе	1
2	8201011-240	金属底座 Металлическое основание	1

标号	零件号	零件名称	数量
Макировка	Номер детали	Наименование	Количество

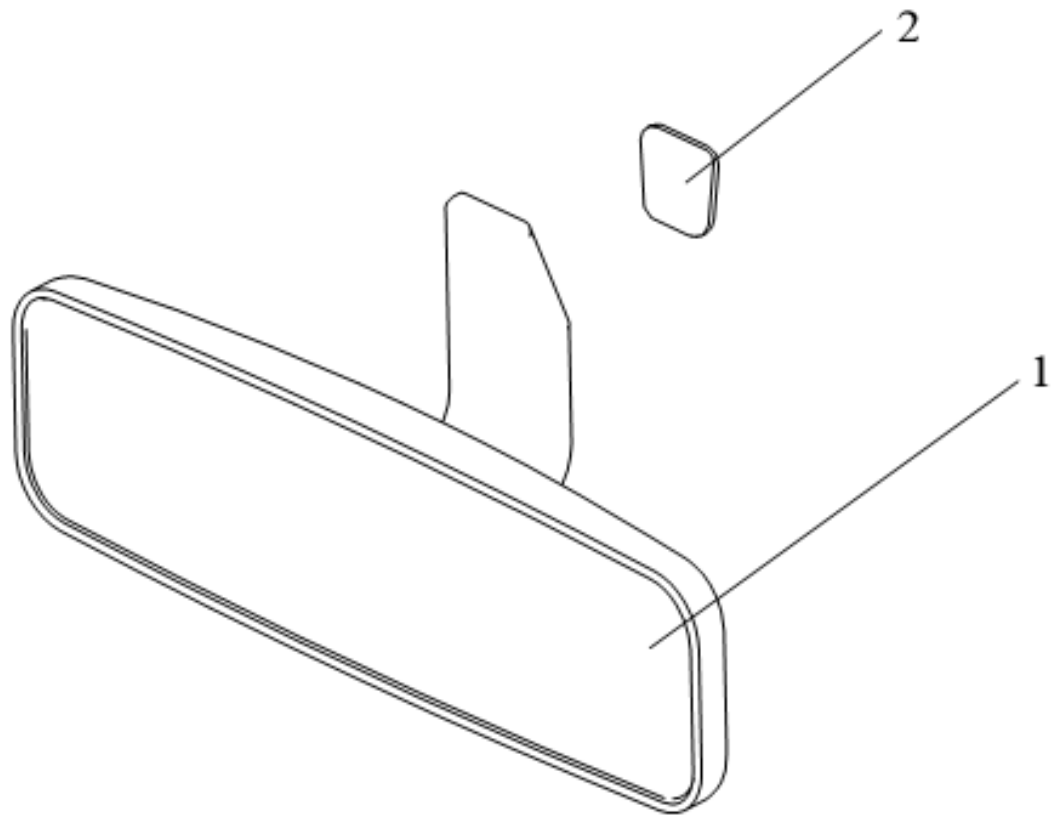


图 126 内后视镜

Рис.126 Внутреннее зеркало заднего вида

127. 左外后视镜总成 Левое наружное зеркало заднего вида

标号	零件号	零件名称	数量	标号	零件号	零件名称	数量
Макировка	Номер детали	Наименование	Количество	Макировка	Номер детали	Наименование	Количество
1	8201015-A20	左外后视镜总成 Правое зеркало заднего вида в сборе	1				
2	CQ2180830F6	内六角圆柱头螺钉 Винт внутренний шестиугольный с колонной головкой	4				
3	Q40308	弹簧垫圈 Пружинная шайба	4				
4	Q40108F6	垫圈 Шайба	4				

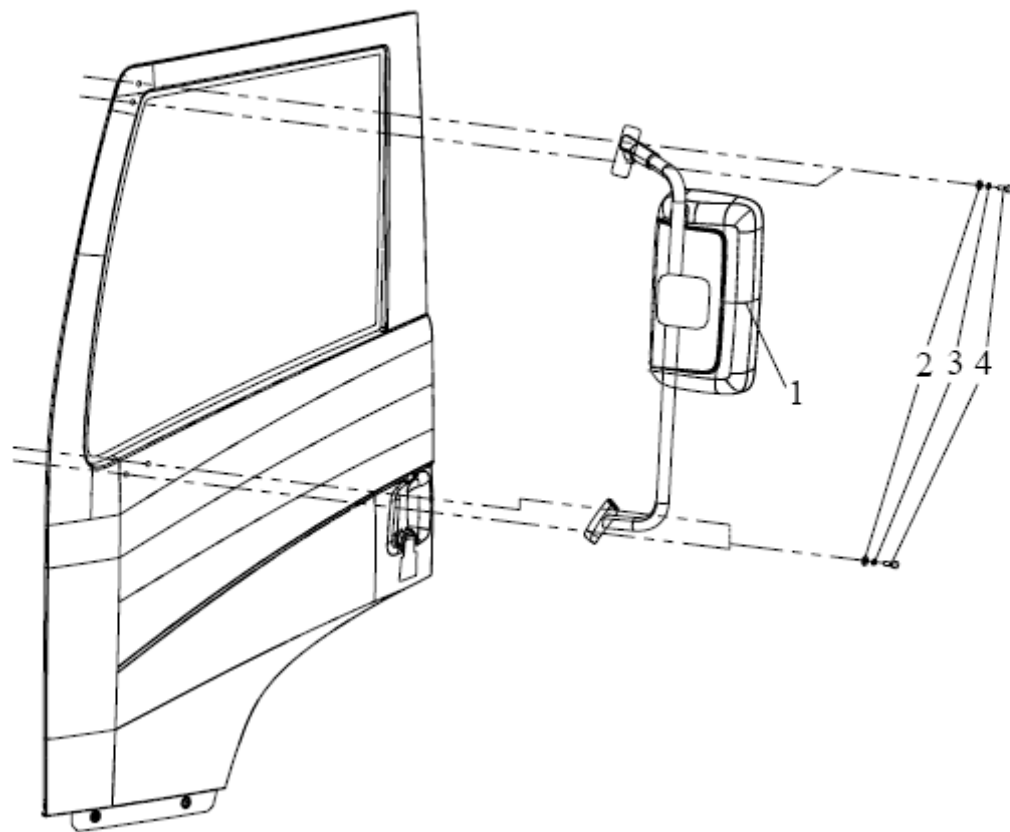


图 127 左外后视镜总成

Рис 127 Левое наружное зеркало заднего вида

128. 右外后视镜总成 Правое наружное зеркало заднего вида

标号	零件号	零件名称	数量
Макировка	Номер детали	Наименование	Количество
1	8202020-A20	右外后视镜总成	1
2	CQ2180830F6	Правое зеркало обратного вида в сборе 内六角圆柱头螺钉	4
3	Q40308	Винт внутренний шестиугольный с колонной головкой для крепления заднего зеркала обратного вида в сборе 弹簧垫圈	4
4	Q40108F6	Пружинная шайба 垫圈	4
5	8219020-A17	Шайба 俯视镜总成	1
6	8219010-A20	Зеркало в сборе 前下视镜总成	1
7	Q2360825F6	Переднее зеркало нижнего вида в сборе 十字槽平圆头组合螺钉	4
8	CQ36408	Плоскоголовочный винт с крестообразными шлицами 六角螺母	1
9	8219016-A20	Шестигранная гайка 支座-前下视镜	1
10	8219017-A20	Опора-передний нижний вид 密封垫-前下视镜 Уплотнительная прокладка - передний нижний вид	1

标号	零件号	零件名称	数量
Макировка	Номер детали	Наименование	Количество

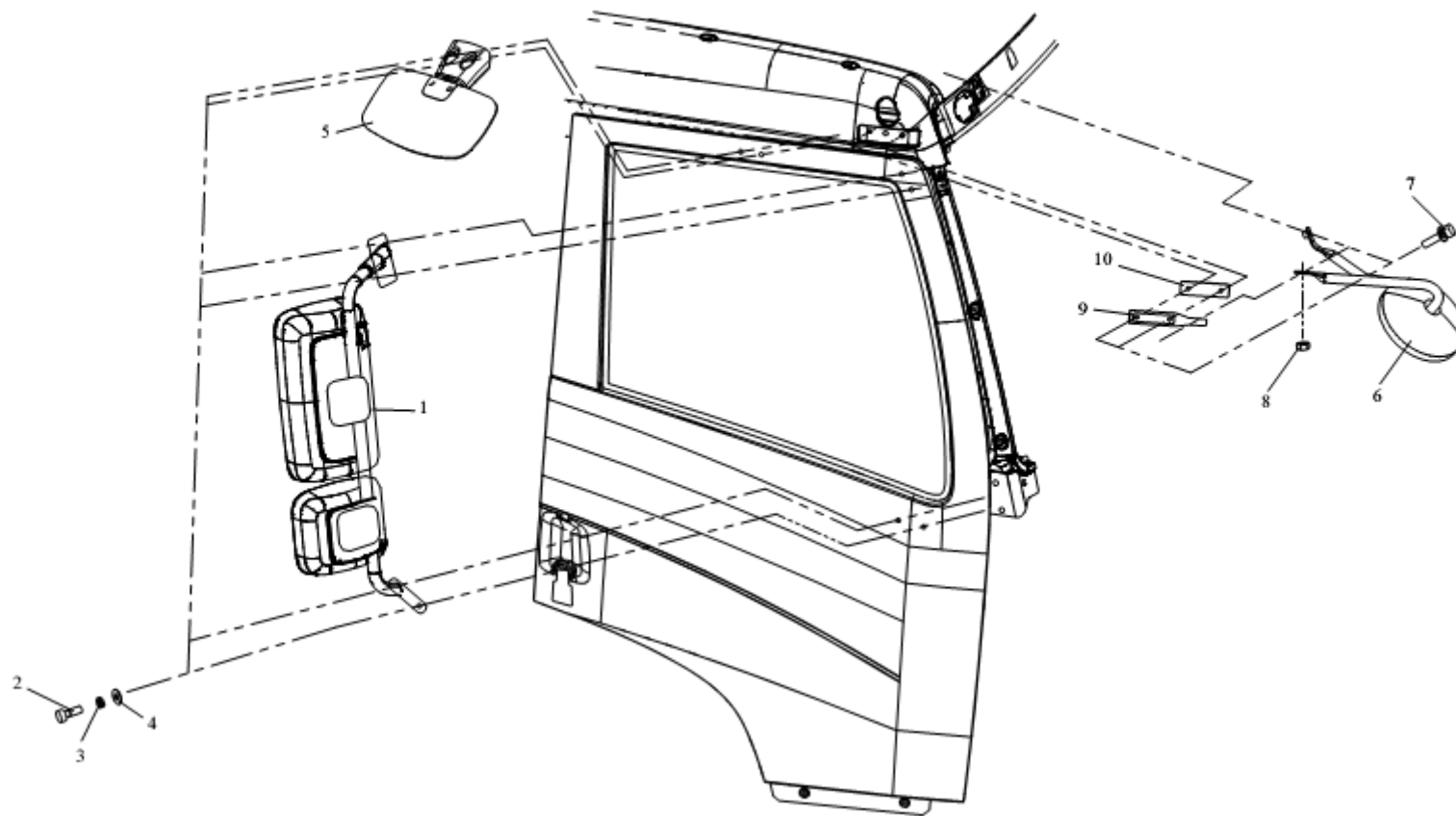


图 128 右外后视镜总成

Рис.128 Правое наружное зеркало заднего вида

129. 左遮阳板 Левый козырек

标号	零件号	零件名称	数量	标号	零件号	零件名称	数量
Макировка	Номер детали	Наименование	Количество	Макировка	Номер детали	Наименование	Количество
1	8204015-240	左遮阳板总成 Левый козырек в сборе	1				
2	Q2140620	十字槽平圆头螺钉-紧固固定座 Винт с крестообразным желобом в плоской и круглой головке для крепления держателя	2				
3	Q2140520	十字槽平圆头螺钉-紧固固定夹 Винт с крестообразным желобом в плоской и круглой головке для крепления держателя	1				

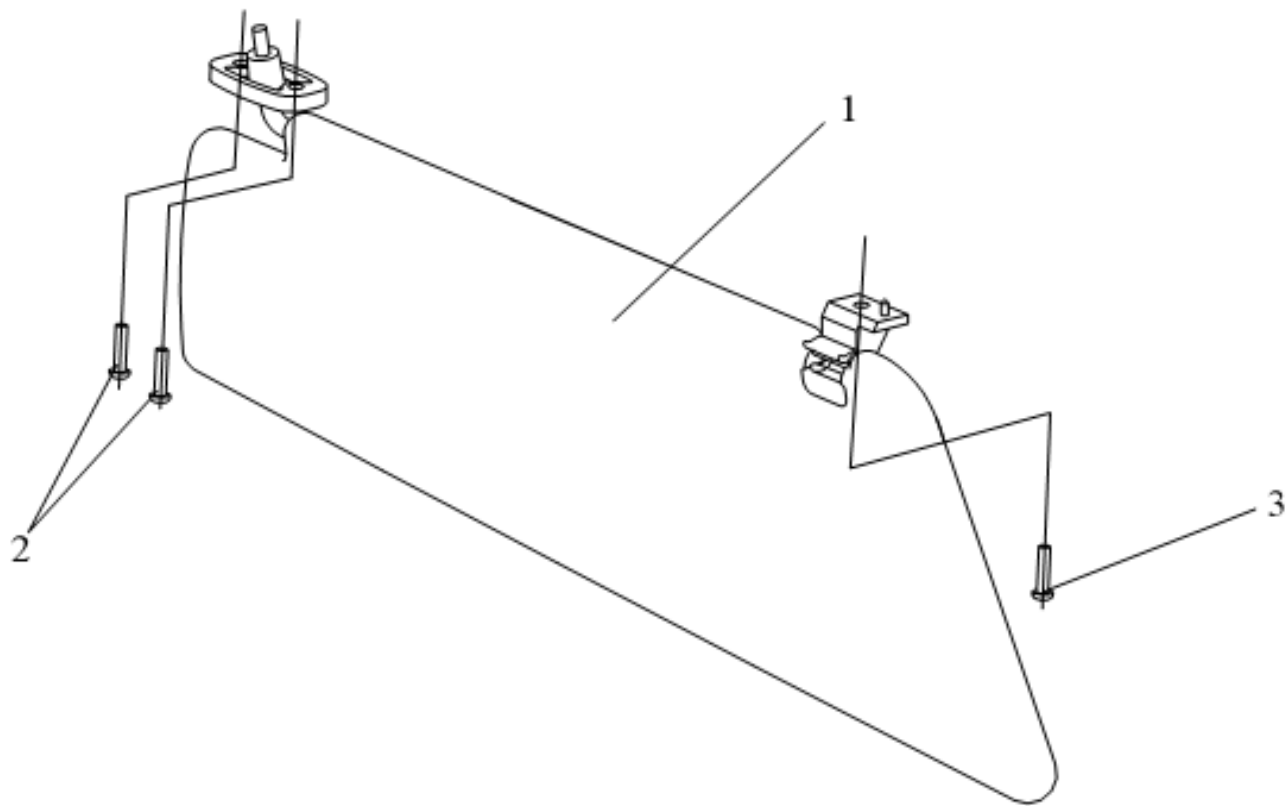


图 129左遮阳板
Рис. 129 Левый козырек

130. 右遮阳板 Правый козырек

零件号				标号			
零件名称		数量		零件号		零件名称	
Номер детали	Наименование	Количество	Макировка	Номер детали	Наименование	Количество	Количество
1	8204020-240	右遮阳板总成 Правый козырек в сборе	1				
2	Q2140620	十字槽平圆头螺钉-紧固固定座 Винт с крестообразным желобом в плоской и круглой головке для крепления держателя	2				
3	Q2140520	十字槽平圆头螺钉-紧固固定夹 Винт с крестообразным желобом в плоской и круглой головке для крепления держателя	1				

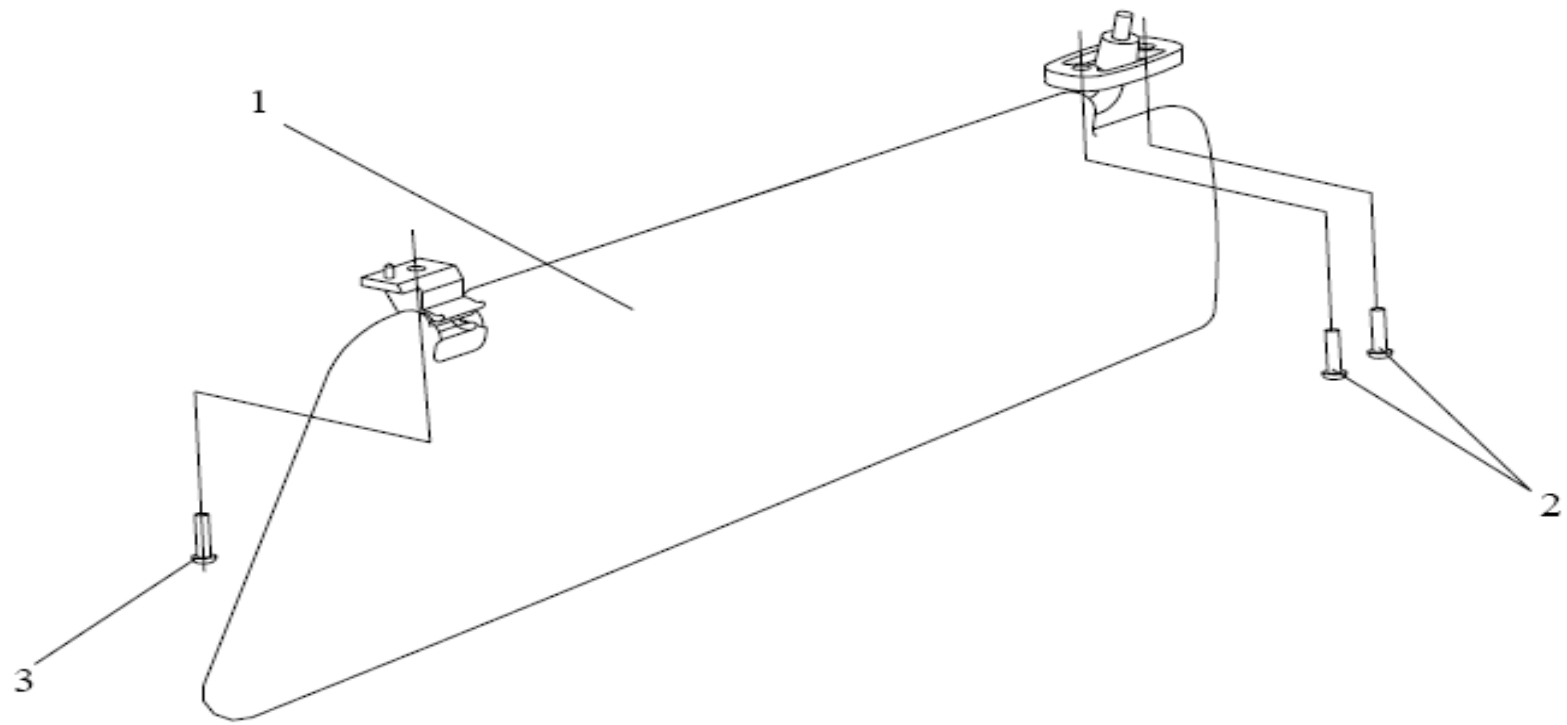


图 130 右遮阳板
Рис. 130 Правый козырек

131. 安全带 Безопасный ремень

标号	零件号	零件名称	数量
Макировка	Номер детали	Наименование	Количество
1	8212035-240	外侧安全带总成 Наружный боковой безопасный ремень в сборе	2
2	8212030-A20	腰带锁总成 Замок-кнопка ремня	1
3	8212025-240	双锁总成 Двойная замок-кнопка в сборе	1

标号	零件号	零件名称	数量
Макировка	Номер детали	Наименование	Количество

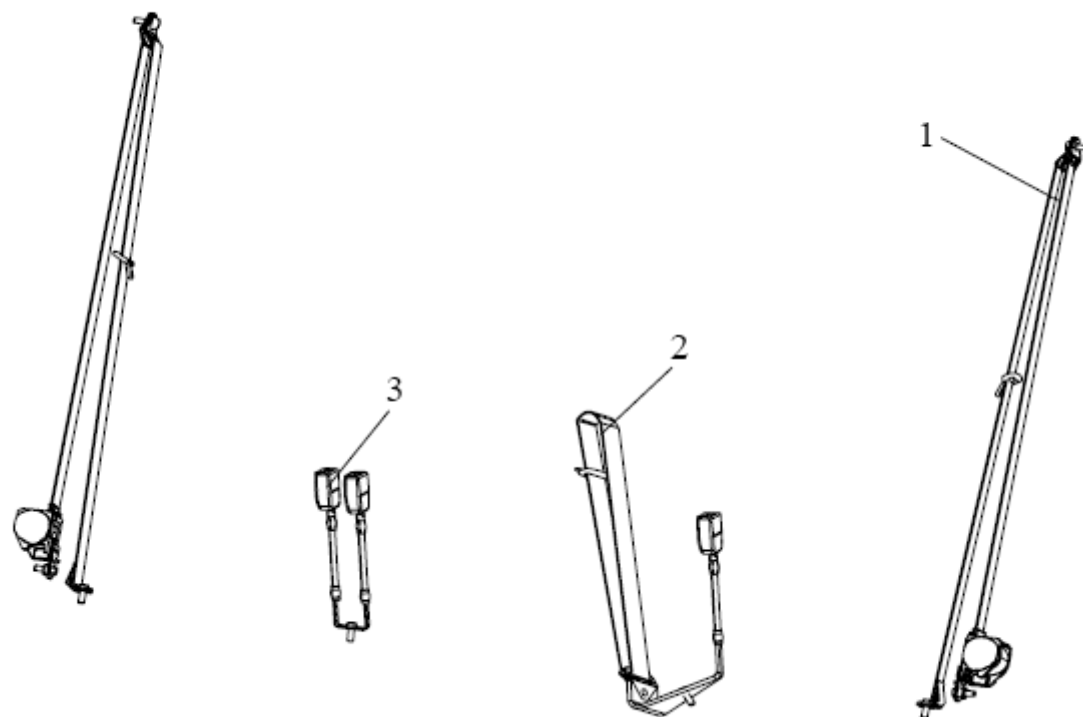


图 131 安全带

Рис 131 Безопасный ремень